

Installation Guidelines Directives d'installation

Arctic Cat

5000-01-5600-MAN

CAMOPLAST

ATV T4S



ATV Track system
Systeme de traction pour VTT



VERSION E

IMPORTANT

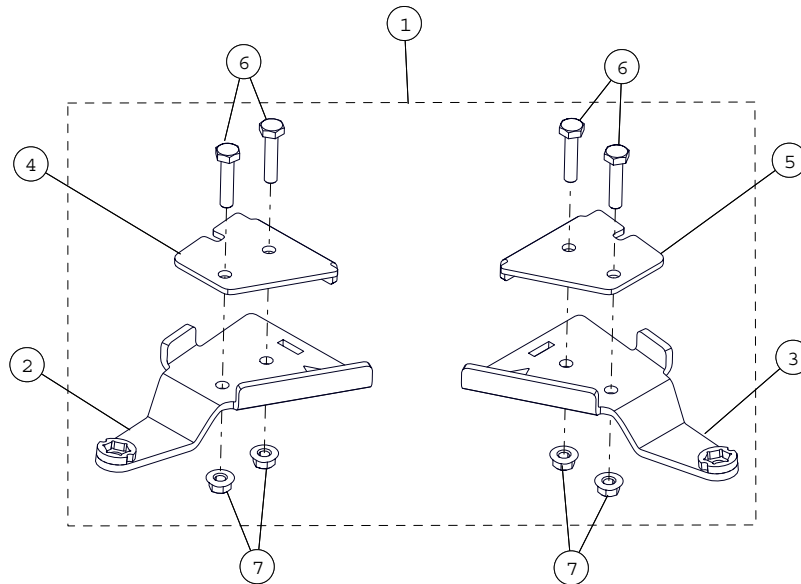
Please read carefully each part of this document as well as the User Manual prior to assembling, installing and using the Track Systems.

Veillez lire attentivement ce document, en entier, ainsi que le Manuel de l'utilisateur avant d'assembler, d'installer et d'utiliser les systèmes de traction.

Installation Guidelines / Directives d'installation

FRONT ANCHOR BRACKET PARTS LIST / LISTE DE PIÈCES - ANCRAGE AVANT

Figure 1

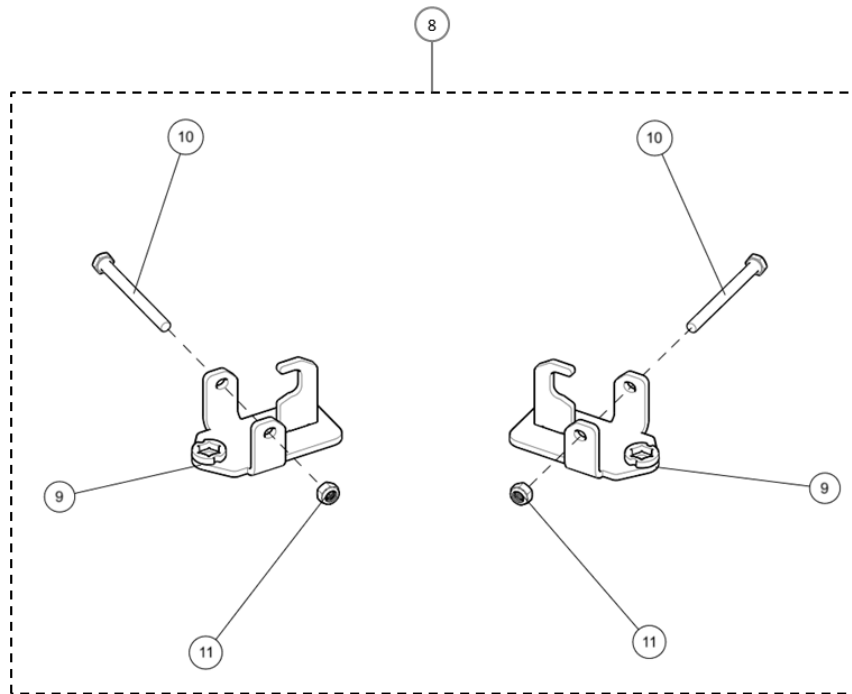


ITEM	P/N	DESCRIPTION	QTY
1	1004-01-2065	FRONT BRACKET KIT / ENSEMBLE ANCRAGE AVANT	1
2	1004-01-0601	ANTI-ROT. FRONT BRACKET - LH / ANCRAGE ANTIROT. AV. - GA	1
3	1004-01-0611	ANTI-ROT. FRONT BRACKET - RH / ANCRAGE ANTIROT. AV. - DR	1
4	1006-01-0431	FRONT BRACKET COVER - LH / COUVERT ANCRAGE AV. - GA	1
5	1006-01-0441	FRONT BRACKET COVER - RH / COUVERT ANCRAGE AV. - DR	1
6	1033-10-0045	HEX BOLT / BOULON HEX - HCS, M10-1.5X45, 8.8, ZP, DIN931	4
7	1074-10-0001	NYLON NUT / ÉCROU NYLON - FNN, M10-1.5, 8, ZP, DIN6926	4

Installation Guidelines / Directives d'installation

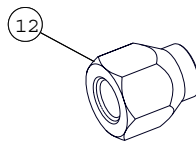
REAR ANCHOR BRACKET PARTS LIST / LISTE DE PIÈCES - ANCRAGE ARRIÈRE

Figure 2



ITEM	P/N	DESCRIPTION	QTY
8	1005-01-0650	REAR BRACKET KIT / ENSEMBLE ANCRAGE ARRIÈRE	1
9	1005-01-0650-ASS	ANTI-ROTATION REAR BRACKET / ANCRAGE ANTIROT. ARRIÈRE	2
10	1033-10-0110	HEX BOLT / BOULON HEX - HCS, M10-1.5X110, 8.8, ZP, DIN931	2
11	1071-10-0001	NYLON NUT / ÉCROU NYLON - NN, M10-1.5, 8, ZP, DIN982	2

WHEEL LUG NUT / ÉCROU DE ROUE

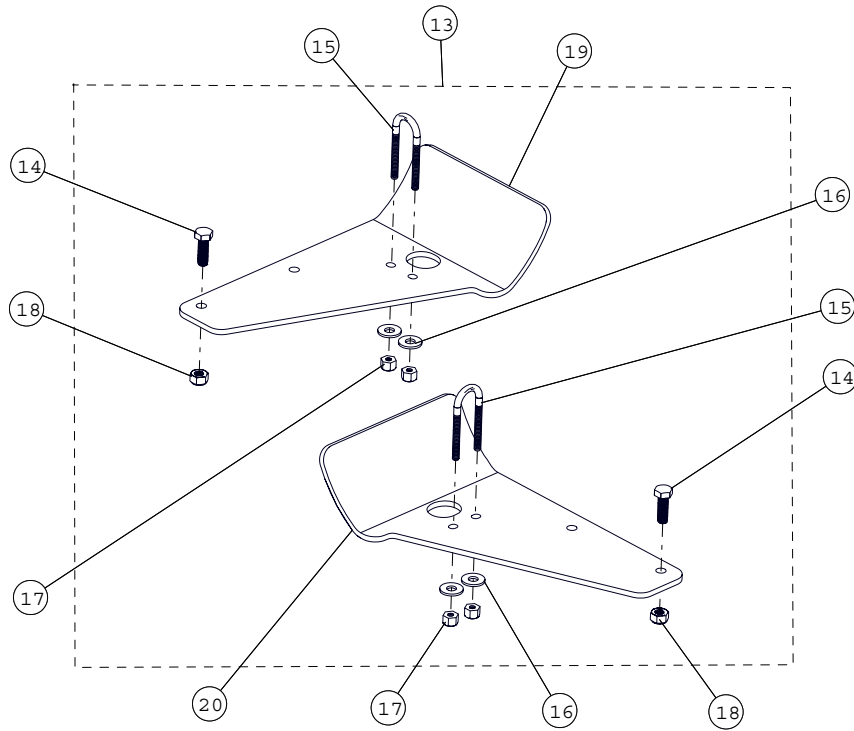


ITEM	P/N	DESCRIPTION	QTY
12	1178-10-X001	WHEEL NUT / ÉCROU DE ROUE - LN, M10-1.25X20, 8, ZP	16

Installation Guidelines / Directives d'installation

FOOTREST PROTECTOR PARTS LIST / PIÈCES - PROTECTEUR DE MARCHE-PIED

Figure 3



ITEM	P/N	DESCRIPTION	QTY
13	1084-01-0002	FOOTREST PROTECTOR KIT / ENS. PROTECTEUR MARCHEPIED	1
14	1033-08-0025	HEX BOLT / BOULON HEX - HCS, M8-1.25X25, 8.8, ZP, DIN933	2
15	1045-06-2040	U-BOLT / BOULON EN U - UB, M6-1.0X20X40, 4.8, ZP	2
16	1060-06-0001	WASHER / RONDELLE - 7/16X1.0X0.072, 8, ZP, USS	4
17	1071-06-0001	NYLON NUT / ÉCROU NYLON - NN, M6-1, ZP, DIN982	4
18	1071-08-0001	NYLON NUT / ÉCROU NYLON - NN, M8-1.25, ZP, 5, DIN982	2
19	1084-01-4000-P-L1	FOOTREST PROTECTOR - L / PROTECTEUR MARCHEPIED - G	1
20	1084-01-4000-P-R1	FOOTREST PROTECTOR - R / PROTECTEUR MARCHEPIED - D	1

Installation Guidelines / Directives d'installation

VERIFICATION / VÉRIFICATION

CAUTION: Before beginning the installation, make sure that you received all the components included in the parts lists of the preceding pages.

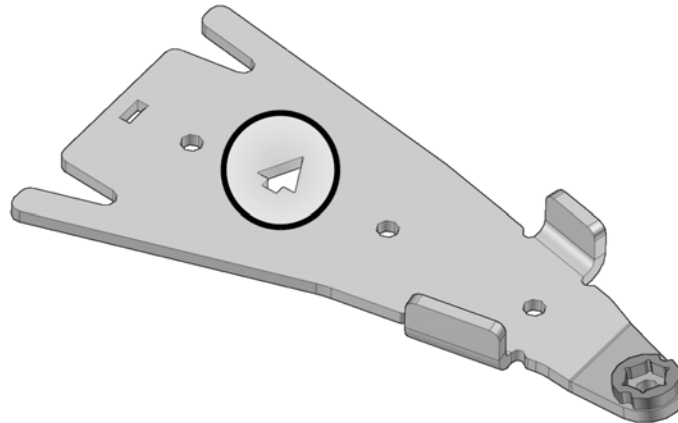
ATTENTION : Avant de débuter l'installation, assurez-vous d'avoir reçu toutes les composantes incluses dans les listes de pièces aux pages précédentes.

INFORMATION

1. For installation purposes, directional arrows have been cut out of the main components in the anchor bracket kits. These arrows indicate the front of the vehicle relative to the component. See Figure 4.

1. Pour faciliter le positionnement des ancrages au véhicule, des flèches indiquant l'avant du véhicule ont été découpées aux composantes principales des ancrages. Assurez-vous que ces flèches pointent en direction de l'avant du véhicule lors de l'assemblage de celles-ci. Voir la Figure 4.

Figure 4



Installation Guidelines / Directives d'installation

PREPARATION / PRÉPARATION

⚠ WARNING

⚠ AVERTISSEMENT

Never place parts of the body under the vehicle unless it is securely placed on appropriate stands. Severe injuries could occur if the vehicle collapses or moves. Do not use a lifting device as a secure stand.

Ne jamais exposer des parties de votre corps sous le véhicule à moins que celui-ci ne repose sur des supports appropriés. Si le véhicule devait capoter ou se déplacer, cela pourrait vous occasionner des blessures graves. Ne pas utiliser un dispositif de levage en guise de support permanent.

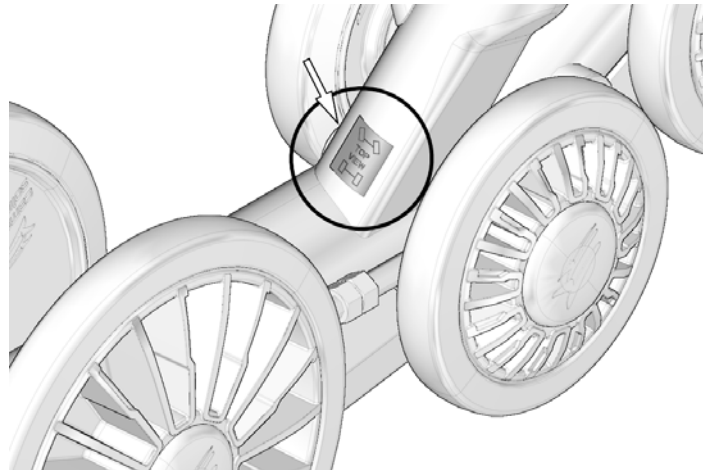
1. Position the vehicle on a flat and level surface (or on a suitable lifting device), shift the transmission to neutral and turn off engine.

1. Placer le véhicule sur une surface plane et au niveau (ou sur un dispositif de levage), mettre la transmission au point mort et arrêter le moteur.

2. Identify and position each unit of the Track System near the position indicated on the sticker affixed on the frame. Refer to Figure 5.

2. Identifier et placer chaque système de l'ensemble de traction près de la position d'installation indiquée sur l'étiquette apposée au châssis. Voir la Figure 5.

Figure 5



Installation Guidelines / Directives d'installation

REAR TRACK SYSTEMS / SYSTÈMES DE TRACTION ARRIÈRE

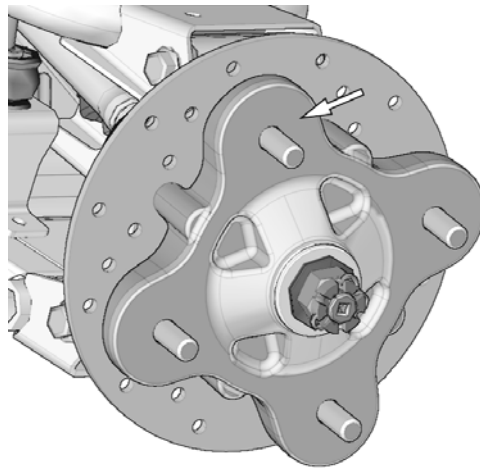
1. Using a lifting device, raise the rear of the vehicle and install appropriate stands. Ensure that the vehicle is immobilized and safe to work on.

1. Au moyen d'un dispositif de levage, soulever l'arrière du véhicule et installer des cales de sûreté. Assurez-vous que le véhicule est bien immobile et qu'on peut y travailler en sécurité.

2. Remove rear wheels. Make sure that wheel studs and wheel hubs are free of dirt. See Figure 6.

2. Enlever les roues arrière. Assurez-vous que les goujons de roue et les moyeux de roue sont exempts de toute saleté. Voir la Figure 6.

Figure 6



3. If applicable, remove CV joint protectors.

3. Retirer les protecteurs de joint homocinétique, s'il y a lieu.

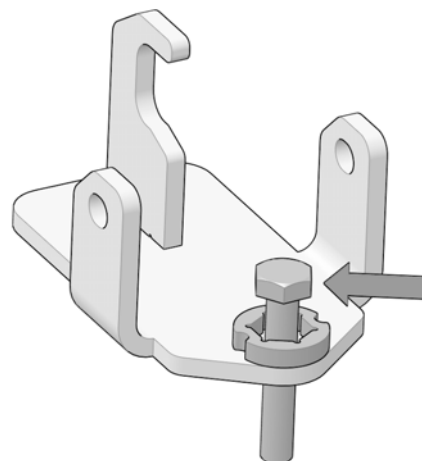
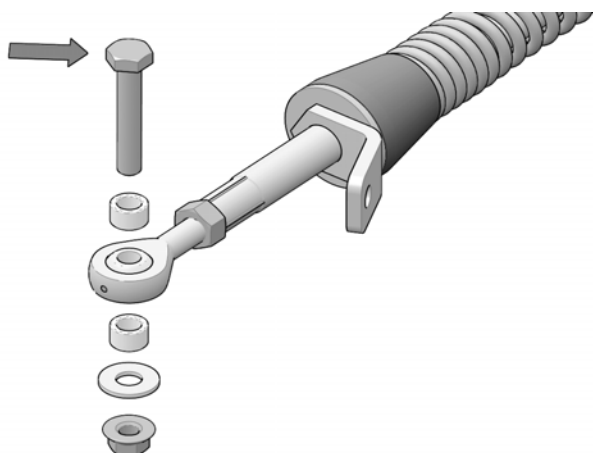
4. Remove bolt, washer, and spacer bushings from the rear stabilizing rod end and insert the bolt in the rear anchor bracket as shown in Figure 7.

NOTE: It is not possible to insert this bolt once the bracket is attached to the suspension arm.

4. Enlever les boulons, les rondelles et les espaceurs des rotules des bras stabilisateurs des systèmes arrière. Insérer un boulon à l'extrémité de chacun des ancrages de suspension arrière. Voir la Figure 7.

NOTE : Il est impossible d'insérer ce boulon une fois l'ancrage fixé au bras de suspension du véhicule.

Figure 7

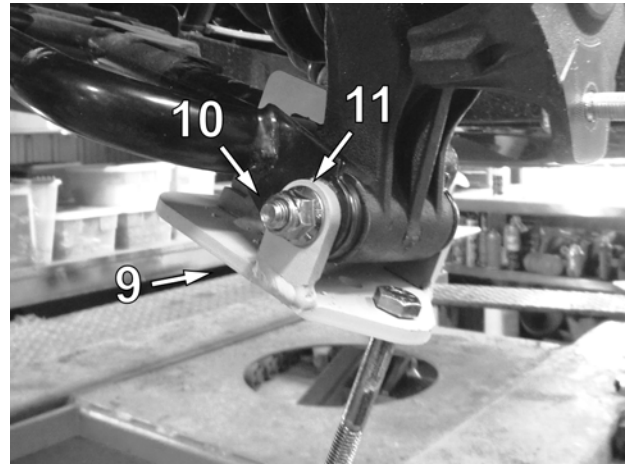
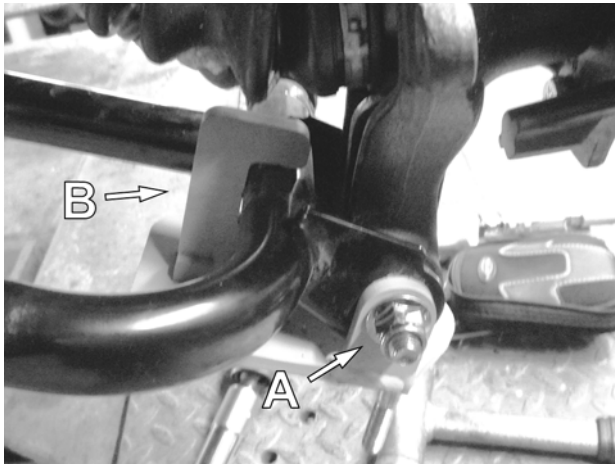


Installation Guidelines / Directives d'installation

5. Remove bolt (A) that secures the lower suspension arm to the wheel hub. Position rear anchor bracket (9) under lower suspension arm. Make sure that the bracket's "C" shaped hook (B) is correctly positioned at the back of the lower arm's tube. Insert the new M10x110mm bolt (10) through the anchor bracket, lower suspension arm and wheel hub. Secure with nut (11) provided. Tighten bolt to 50 N•m [37 lb•ft] of torque. See Figure 8.

5. Retirer le boulon de fixation (A) qui relie le bras inférieur de suspension au moyeu de roue. Placer l'ancrage de suspension (9) sous le bras de suspension. S'assurer que l'ancrage en « C » (B) est correctement positionné à l'arrière du tube du bras de suspension inférieur. Insérer le nouveau boulon M10x110mm (10) à travers l'ancrage et la fixation du moyeu de roue. Serrer le boulon à un couple de 50 N•m [37 lb•pi] en utilisant l'écrou (11) fourni. Voir la Figure 8.

Figure 8



6. Secure undercarriage to rear hub using the wheel nuts (12) provided. Refer to Figure 9 .

NOTE: If needed, take rubber protector off of hub.

NOTE: Ensure that the cotter pin of the axle nut does not interfere with the undercarriage hub.

NOTE: Use torque specification indicated by the vehicle's manufacturer when tightening wheel nuts.

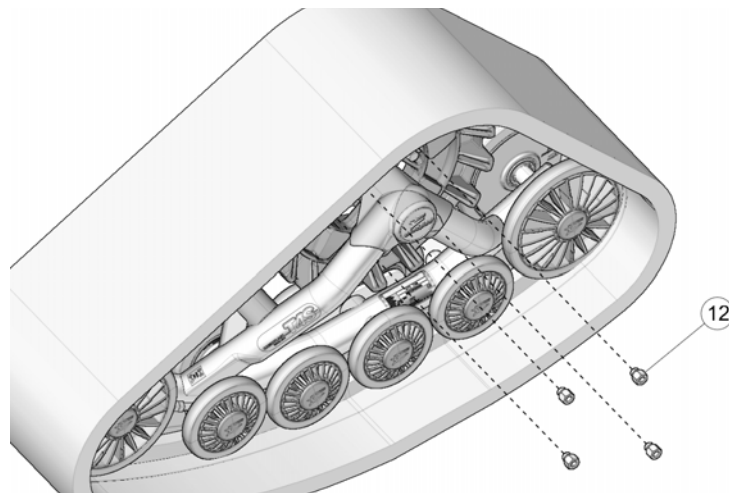
6. Fixer le système de traction au moyeu de roue arrière, utiliser les écrous de roue (12) fournis. Voir la Figure 9.

NOTE : Retirer le protecteur en caoutchouc du moyeu, s'il y a lieu.

NOTE : Assurez-vous que la goupille fendue de l'écrou de l'essieu n'interfère pas au coeur du moyeu du système de traction.

NOTE : Serrer les écrous de roue au couple de serrage indiqué par le fabricant du véhicule.

Figure 9



Installation Guidelines / Directives d'installation

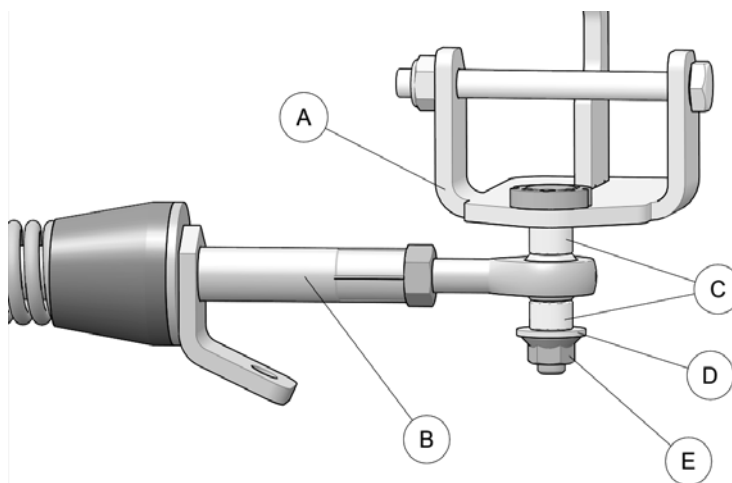
7. Attach the stabilizing rod (B) to the anchor bracket (A), using the spacer bushings (C), the flat washer (D) and nut (E). Torque to 70 N•m [52 lb•ft]. Refer to Figure 10.

NOTE: Ensure that parts are assembled in the correct order.

7. Fixer le bras stabilisateur (B) au boulon déjà installé sur l'ancrage de suspension (A) à l'aide des espaceurs (C), de la rondelle (D) et de l'écrou autobloquant (E). Serrer à un couple de 70 N•m [52 lb•pi]. Voir la Figure 10.

NOTE : Assurez-vous d'assembler les pièces dans l'ordre indiqué.

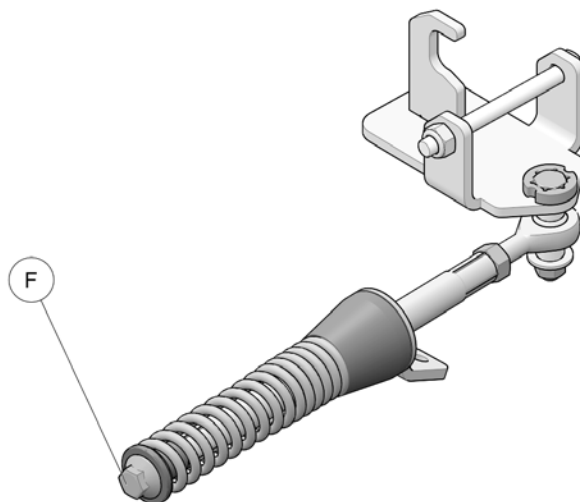
Figure 10



8. Verify that spring assembly bolt (F) is tightened to the recommended torque specification: 40 N•m [30 lb•ft]. Refer to Figure 11.

8. Vérifier que le boulon du ressort (F) est serré au couple recommandé : 40 N•m [30 lb•pi]. Voir la Figure 11.

Figure 11



9. Inspect the rear Track Systems and ensure that all mounting bolts were correctly tightened during installation. Lower the vehicle on the ground and proceed to install the front Track Systems.

9. Inspecter les systèmes de traction arrière et s'assurer que tous les boulons ont été serrés correctement lors de l'installation. Abaisser ensuite le véhicule au sol et procéder à l'installation des systèmes de traction avant.

Installation Guidelines / Directives d'installation

FRONT TRACK SYSTEMS / SYSTÈMES DE TRACTION AVANT

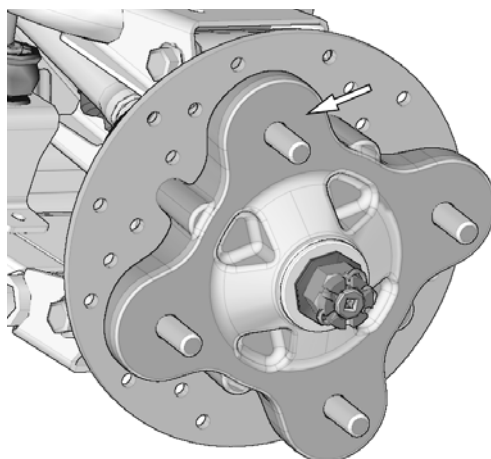
1. Using a lifting device, raise the front of the vehicle and install appropriate stands. Ensure that the vehicle is immobilized and safe to work on.

1. Au moyen d'un dispositif de levage, soulever l'avant du véhicule et installer des cales de sûreté. S'assurer que le véhicule est bien immobile et qu'on peut y travailler en sécurité.

2. Remove front wheels. Make sure that wheel studs and wheel hubs are free of dirt. See Figure 12.

2. Enlever les roues avant. Assurez-vous que les goujons de roue et les moyeux de roue sont exempts de toute saleté. Voir la Figure 12.

Figure 12



3. If applicable, remove CV joint protectors.

3. Retirer les protecteurs de joint homocinétique, s'il y a lieu.

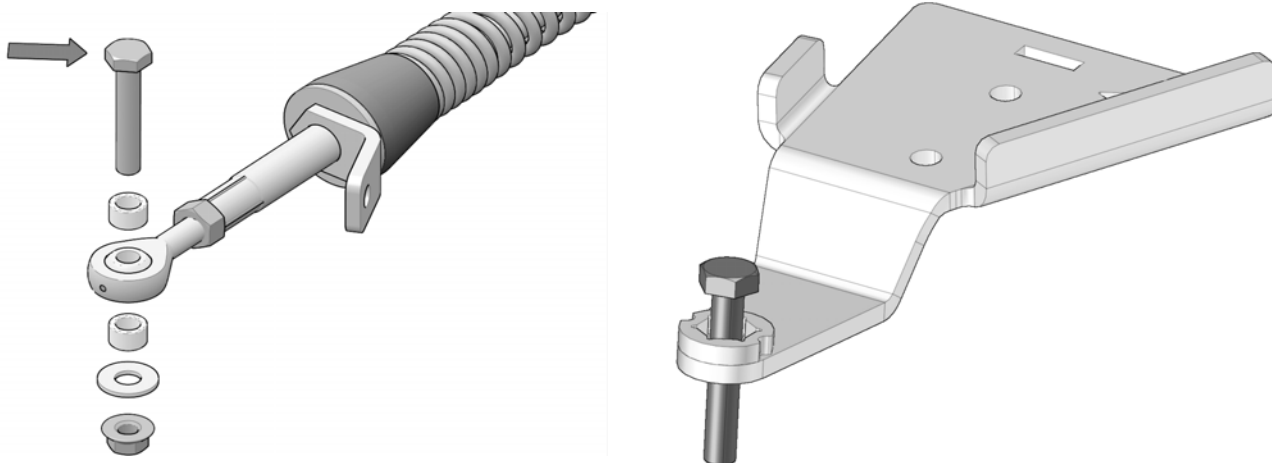
4. Remove the bolt, washer and bushings from the front stabilizing rod end and insert the bolt in the front anchor bracket as shown in Figure 13.

NOTE: It is not possible to insert this bolt once the bracket is attached to the suspension arm.

4. Enlever les boulons, les rondelles et les espaceurs des rotules des bras stabilisateurs des systèmes avant. Insérer un boulon à l'extrémité de chacun des ancrages de suspension avant. Voir la Figure 13.

NOTE : Il est impossible d'insérer ce boulon une fois l'ancrage fixé au bras de suspension du véhicule.

Figure 13



Installation Guidelines / Directives d'installation

5. Position the bottom part of the anchor bracket (2-3) underneath the lower suspension arm. Position the top part (4-5) over the suspension arm so the tenon slips in the mortise cut in the bottom part. Insert the M10x45 mm bolts (6) through the top and secure the two parts together with the nuts (7) provided. Tighten assembly to 50 N•m [37 lb•ft] of torque. Refer to Figure 14.

5. Positionner la partie inférieure de l'ancrage anti-rotation (2-3) sous le bras de suspension inférieur. Positionner la partie supérieure (4-5) au-dessus du bras de suspension de façon à ce que le tenon de la partie pliée s'aligne dans l'ouverture de la partie inférieure. Insérer les boulons M10x45 mm (6) par le dessus de l'ancrage. Assembler les deux parties avec les écrous (7) fournis. Serrer l'assemblage à un couple de 50 N•m [37 lb•pi]. Voir la Figure 14.

Figure 14

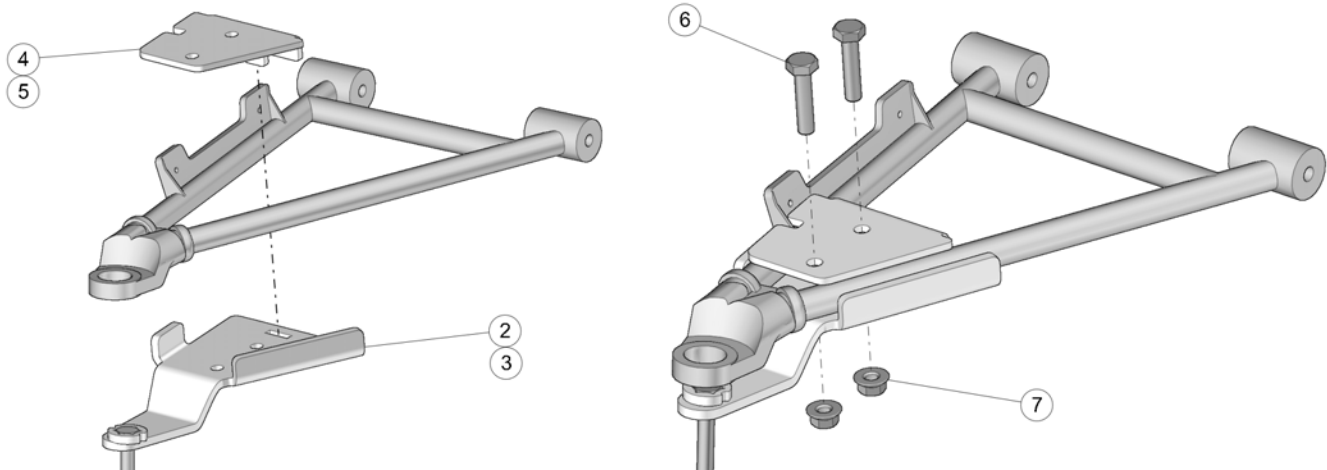
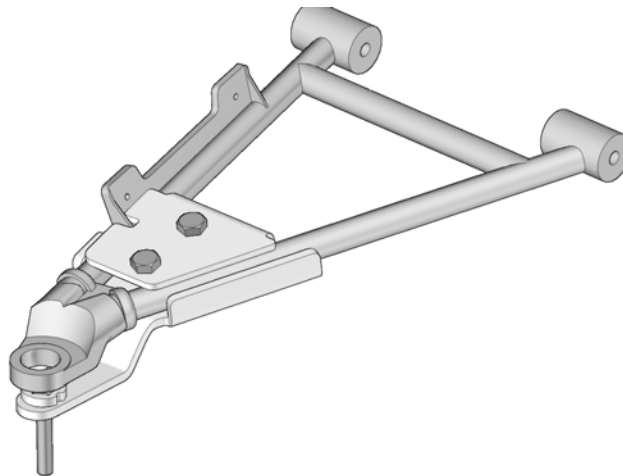


Figure 15



6. Using the wheel nuts (12) provided, secure undercarriages to front wheel hubs. The procedure and precautions are the same as for rear units. See Figure 9 for reference.

6. Au moyen des écrous de roue (12) fournis, boulonner chaque système de traction au moyeu de roue avant. La marche à suivre et les précautions sont les mêmes que pour les systèmes arrière. Voir la Figure 9 à titre de référence.

Installation Guidelines / Directives d'installation

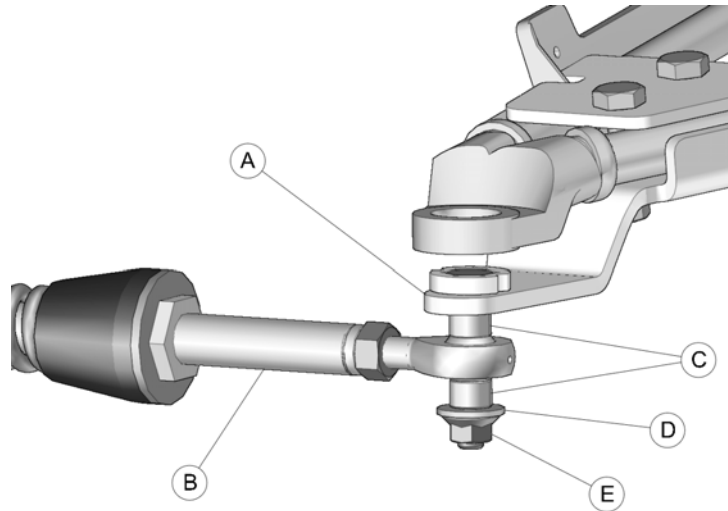
7. Attach the stabilizing rod (B) to the anchor bracket (A), using the two spacer bushings (C), flat washer (D) and nut (E). Torque to 70 N•m [52 lb•ft]. Refer to Figure 16.

NOTE: Ensure that parts are assembled in the correct order.

7. Fixer le bras stabilisateur (B) au boulon déjà installé sur l'ancrage de suspension (A) à l'aide des deux espaceurs (C), de la rondelle (D) et de l'écrou autobloquant (E). Serrer à un couple de 70 N•m [52 lb•pi]. Voir la Figure 16.

NOTE : S'assurer d'assembler les pièces dans l'ordre indiqué.

Figure 16

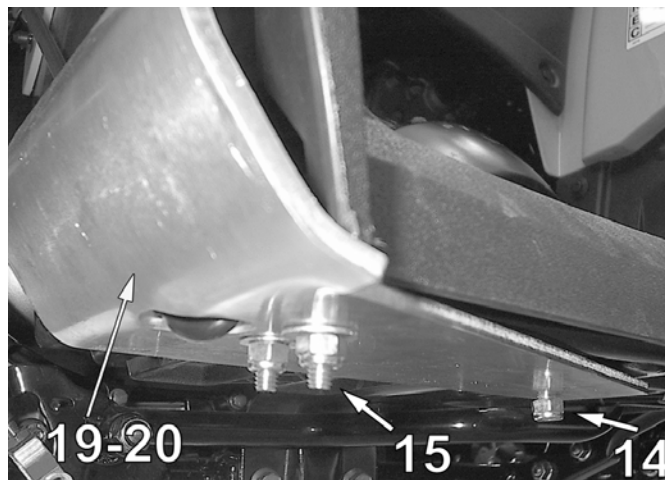


Installation Guidelines / Directives d'installation

COMPLETION / COMPLÉTER L'INSTALLATION

- | | |
|--|---|
| <p>1. Verify the suspension settings. If the shock absorbers are adjustable, they should be adjusted to the firmest level in order to allow for maximum clearance between the Track Systems and the vehicle's fenders.</p> | <p>1. Vérifier l'ajustement de la suspension, si les amortisseurs sont réglable, ils doivent être réglés au niveau le plus ferme afin de permettre un maximum de dégagement entre les systèmes et les ailes du véhicule.</p> |
| <p>2. Verify for possible contact between the undercarriage and the lower fender. If there is contact, the fender should be modified (cut) to avoid damage to the vehicle's components and premature wear on rubber track.</p> | <p>2. Vérifier s'il y a un contact possible entre le système de traction et l'aile inférieure. S'il y a contact, modifier (découper) l'aile pour éviter les dommages au niveau des composantes du véhicule et toute usure prématurée au niveau des chenilles.</p> |
| <p>3. Lower the vehicle to the ground.</p> | <p>3. Abaisser le véhicule au sol.</p> |
| <p>4. Install footrest protectors (19-20). Use the fasteners provided: U-bolt (15) with washers (16) and nuts (17), and M8 bolt (14) with nut (18). See Figure 16.</p> | <p>4. Installer les protecteurs de repose-pied (19-20). Utiliser la boulonnerie fournie : le boulon en U (15) avec les rondelles (16) et les écrous (17), et le boulon M8 (14) avec l'écrou (18). Voir la Figure 16.</p> |

Figure 17



ADJUSTMENTS / AJUSTEMENTS

CAUTION: The Track Systems are designed to provide the best performance in terms of traction and floatability. Adjustments such alignment, track tension, and angle of attack are necessary and mandatory for optimal performance of the systems. For more information on these adjustments, refer to the **ADJUSTMENT RECOMMENDATIONS** or **USER MANUAL** provided with the installation kit specific to the vehicle.

ATTENTION : Les systèmes de traction ont été conçus pour offrir les meilleures performances en termes de traction et de flottabilité. Les ajustements de l'alignement, de la tension des chenilles et de l'angle d'attaque sont obligatoires et nécessaires pour obtenir les performances optimales des systèmes. Pour plus de renseignements sur ces ajustements, référez-vous aux **RECOMMANDATIONS D'AJUSTEMENT** ou au **MANUEL DE L'UTILISATEUR** fournis avec l'ensemble d'installation du véhicule.

TECHNICAL SUPPORT / SOUTIEN TECHNIQUE

Consult your dealer or distributor to solve any problem related with Track System installation.

Consultez votre concessionnaire ou votre distributeur afin de résoudre tout problème entourant l'installation des systèmes.

Dealer or distributor phone :

Tél. du concessionnaire ou du distributeur :

Serial No. / No de série :

Purchase date / Date d'achat :
