

Installation Guidelines

Directives d'installation

Polaris

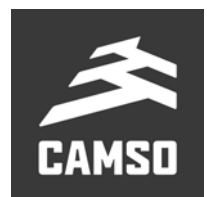
5000-05-0285-MAN

WARNING

Possibility of incompatibility between differential ratios. Before installation on this vehicle, it is ***MANDATORY*** to validate the front and rear ratios of the track system. Refer to documents included to validate the compatibility with your vehicle.

AVERTISSEMENT

Possibilité d'incompatibilité des ratios de différentiel. Avant l'installation sur le véhicule, il est ***OBLIGATOIRE*** de valider les ratios avant et arrière du système de chenille. Référez-vous aux documents inclus pour valider la compatibilité avec votre véhicule.



IMPORTANT NOTICE / AVIS IMPORTANT

WARNING

On certain 2015 model vehicles, the Polaris manufacturer introduced new differential ratios between front and rear wheels. This change greatly impacts the performance of track systems and damages on the vehicle and/or the system may occur resulting from the incompatibility between sprocket ratios and the vehicle.

Anchor bracket kits on these vehicles may be the same and the track systems can be installed on the vehicles without interference but product performance will be greatly impacted and important damages may occur on the vehicle following use if ratios between front and rear sprockets are not respected. Camso's track systems are specifically adapted for specific vehicle models and cannot be installed or swapped without verification of the sprocket ratios.

To maintain the level of excellence and quality of its products, Camso inc. asks that ratios between the front and rear sprockets of the track system be ***systematically*** verified before installing track systems that have been sold and/or that will be installed on a Polaris vehicle.

AVERTISSEMENT

Sur certains modèles de véhicule Polaris de l'année modèle 2015, le fabricant Polaris a introduit de nouveaux ratios de différentiel entre les roues avant et arrière. Ce changement impacte de façon importante sur les performances du système de traction et des risques de bris sur le véhicule et/ou le système peuvent survenir suite à l'incompatibilité des ratios de barbotins et du véhicule.

Les systèmes d'ancrage de ces véhicules peuvent être identiques et le système de traction s'installe sans aucune restriction au véhicule mais les performances du produit seront grandement affectées et des bris importants au véhicule peuvent survenir suite à l'utilisation si les ratios de barbotin avant et arrière ne sont pas respectés. Les systèmes de traction Camso sont adaptés spécifiquement à des modèles précis de véhicules et ne peuvent être installés ou interchangeables sans qu'une vérification des ratios de barbotins ne soit effectuée.

Afin de maintenir un niveau d'excellence et de qualité de nos produits, Camso inc. exige, pour les systèmes vendus et/ou qui seront installés sur un véhicule du fabricant Polaris, que les ratios des barbotins avant et arrière du système soient ***obligatoirement*** vérifiés avant l'installation.

RATIOS VERIFICATION / VÉRIFICATION DES RATIOS

Below is a list of the front and rear sprocket ratios for each Polaris model as well as the identification procedure to determine the number of teeth on a track system sprocket.

Vous trouverez ci-joint la liste des équivalences des ratios avant et arrière des barbotins pour chacun des modèles de véhicule Polaris ainsi que la procédure pour identifier le nombre de dents des barbotins de votre système de traction.

PROCEDURE / PROCÉDURE

- Determination of the number of teeth on sprockets:

The part identification number is inscribed behind the sprocket. The last two digits of this number represent the number of teeth on the sprocket.

- Identification du nombre de dents des barbotins :

Un numéro est inscrit à l'arrière le barbotin, le numéro d'identification de pièce. Les deux dernier chiffre de ce numéro représente le nombre de dents du barbotin.

Figure 1

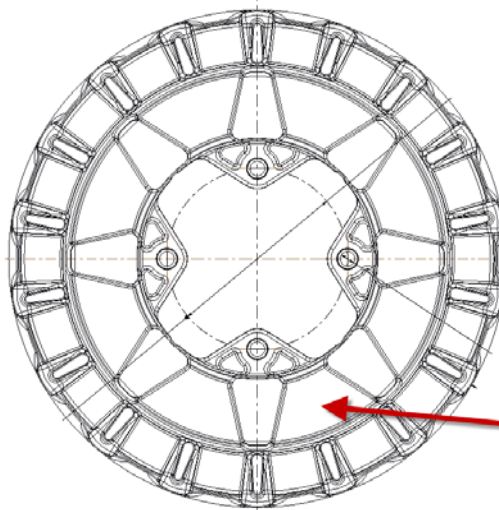


Figure 2



Part reference number and number of teeth on sprocket:

- 1009-00-7115 15 teeth
- 1009-00-7116 16 teeth
- 1009-00-7117 17 teeth
- 1009-00-7118 18 teeth

Référence numéro de pièce et nombre de dent du barbotin :

- 1009-00-7115 15 dents
- 1009-00-7116 16 dents
- 1009-00-7117 17 dents
- 1009-00-7118 18 dents

See the following pages for a list of sprocket ratios by vehicle model.

Voir les pages suivantes pour la liste des équivalences des ratios selon le modèle de véhicule.

CC	MODEL	SUSPENSION TYPE	YEAR FROM	YEAR TO	Front sprocket	Rear sprocket
325	Ranger ETX (31 HP)	Ind	2015	2016	16	15
325	Sportsman ACE (32 HP)	Ind	2014	2016	16	15
325	Sportsman ETX (30 HP)	Ind		2015	16	15
330	4X4 Magnum (Front small hub)	Rig	2003	2006	16	15
400	Ranger 4X4 EFI	Ind	2010	2014	16	15
400	Sportsman	Ind		2004.5	16	15
400	Sportsman H.O. <i>*Except model without LOW*</i>	Ind	2005	2014	16	15
450	Sportsman	Ind	2006	2007	17	16
450	Sportsman H.O. / EPS / Utility	Ind	2016	2018	17	16
500	Magnum RMK	Rig		2002	17	16
500	Ranger	Ind		2017	16	15
500	Ranger 4X4	Rig	2002	2004	17	16
500	Ranger 4X4 / EFI	Ind	2005	2008	17	16
500	Ranger 4X4 / EFI	Ind		2009	17	16
500	Ranger 4X4 / EFI	Ind	2010	2013	17	16
500	Ranger 6X6	Rig	2000	2007	16	15
500	Sportsman <i>*Front small hub*</i>	Ind		2004.5	17	16
500	Sportsman ACE	Ind	2017	2018	17	16
500	Sportsman EFI Touring HO	Ind	2008	2013	17	16
500	Sportsman H.O.	Ind	2005	2007	17	16
500	Sportsman H.O.	Ind	2008	2013	17	16
500	Sportsman X2	Ind	2008	2009	17	16
500	Sportsman X2	Ind	2006	2007	17	16
550	Sportsman / XP / EPS	Ind	2009	2014	17	16
550	Sportsman Touring / EPS	Ind	2010	2014	17	16
550	Sportsman X2 / EPS	Ind	2010	2014	17	16
570	Ranger (Full size)	Ind	2016	2018	17	16
570	Ranger / EPS	Ind	2014	2018	17	16
570	Ranger / EPS (Full size)	Ind		2015	17	16
570	Ranger Crew 4 / EPS (Mid-size)	Ind	2016	2018	17	16
570	Ranger Crew 6 (Full size)	Ind	2016	2018	17	16
570	Ranger Crew EFI / EPS (Mid-size)	Ind	2014	2015	17	16
570	Ranger Crew Full-size / EPS	Ind		2015	17	16
570	Ranger Crew XP 6 (Full-size)	Ind		2016	17	16
570	Ranger XP <i>*Without power steering*</i>	Ind		2016	17	16
570	Ranger XP EPS <i>*With power steering*</i>	Ind		2016	15	16
570	RZR <i>*Without power steering*</i>	Ind	2016	2018	17	16
570	RZR / Trail / EPS	Ind	2012	2015	17	16
570	RZR EPS / TRAIL <i>*With power steering*</i>	Ind	2016	2018	16	17
570	RZR S EPS	Ind		2017	16	17
570	Sportsman / EPS / Utility	Ind	2014	2018	17	16
570	Sportsman ACE	Ind	2016	2017	17	16
570	Sportsman ACE / SP	Ind		2015	17	16
570	Sportsman ACE SP	Ind		2016	16	17
570	Sportsman SP / EPS / Hunter Edition / LE	Ind	2015	2018	18	18
570	Sportsman Touring / EPS	Ind	2014	2018	17	16
570	Sportsman Touring SP	Ind	2015	2018	18	18
570	Sportsman X2 EPS	Ind	2015	2018	16	17
600	Sportsman Twin	Ind	2005	2007	17	16
600	Sportsman Twin	Ind	2003	2004.5	17	16
700	Ranger 4X4	Rig	2002	2004	17	16
700	Ranger 4X4	Ind	2005	2008	18	17
700	Ranger 6X6 EFI	Rig	2005	2009	18	17
700	Ranger Crew 4X4	Ind	2008	2009	17	16
700	Ranger HD / XP	Ind		2009	18	17
700	Sportsman MV7	Ind	2005	2006	17	16
700	Sportsman Twin	Ind	2005	2007	17	16
700	Sportsman Twin	Ind	2002	2004.5	17	16
700	Sportsman X2	Ind		2008	17	16

CC	MODEL	SUSPENSION TYPE	YEAR FROM	YEAR TO	Front sprocket	Rear sprocket
800	Ranger 6X6 EFI	Ind	2010	2016	18	17
800	Ranger Crew / EFI / EPS	Ind	2010	2014	18	17
800	Ranger EFI / HD / XP / XP EPS	Ind	2010	2014	18	17
800	Ranger EFI Midsize / EPS	Ind	2013	2014	18	17
800	Razor RZR / EPS / XC	Ind	2008	2014	18	17
800	Razor RZR 4	Ind	2010	2014	18	17
800	Razor RZR S / HO / EPS	Ind	2009	2014	18	17
800	Sportsman 6X6 / Big Boss / Magnum	Ind	2009	2014	18	17
800	Sportsman EFI	Ind	2008	2014	18	17
800	Sportsman Touring	Ind	2008	2009	18	17
800	Sportsman Twin EFI	Ind	2005	2007	18	17
800	Sportsman X2	Ind	2006	2007	18	17
800	Sportsman X2	Ind	2008	2009	18	17
850	Scrambler / XP / HO / EPS	Ind	2013	2018	18	17
850	Sportsman / XP / HO / EPS	Ind	2009	2018	18	17
850	Sportsman High Lifter Edition	Ind	2016	2018	16	18
850	Sportsman SP	Ind	2015	2017	16	18
850	Sportsman SP	Ind		2018	16	18
850	Sportsman Touring HO EPS	Ind	2010	2014	18	17
850	Sportsman Touring SP	Ind	2015	2018	16	18
850	Sportsman WV850 HO	Ind		2014	18	17
850	Sportsman X2	Ind	2011	2012	18	17
900	Ranger Crew / Crew 5 / Crew 6 *Without power steering*	Ind	2016	2018	18	17
900	Ranger Crew / Crew 5 / Crew 6 / EPS *With power steering*	Ind	2016	2018	16	17
900	Ranger Crew XP / XP-6 / EPS	Ind	2014	2015	18	17
900	Ranger XP *Without power steering*	Ind	2016	2018	18	17
900	Ranger XP / EPS / Deluxe / Hunter / Northstar	Ind	2013	2015	18	17
900	Ranger XP EPS *With power steering*	Ind	2016	2018	16	17
900	RZR *Without power steering* (M10 rear a-arm bolt)	Ind	2015	2016	18	17
900	RZR *Without power steering* (M12 rear a-arm bolt)	Ind	2016.5	2018	18	17
900	RZR EPS / Trail / XC *With power steering* (M10 rear a-arm bolt)	Ind	2015	2016	17	18
900	RZR EPS / Trail / XC *With power steering* (M12 rear a-arm bolt)	Ind	2016.5	2018	17	18
900	RZR S *Without power steering* (M10 rear a-arm bolt)	Ind		2015	18	17
900	RZR S *Without power steering* (M12 rear a-arm bolt)	Ind	2015.5	2018	18	17
900	RZR S EPS *With power steering* (M10 rear a-arm bolt)	Ind		2015	17	18
900	RZR S EPS *With power steering* (M12 rear a-arm bolt)	Ind	2015.5	2018	17	18
900	RZR S4 EPS (4 seats)	Ind	2015	2018	17	18
900	RZR XP / EPS / Jagged X	Ind	2011	2014	18	17
900	RZR XP 4 (4 seats)	Ind	2012	2014	18	17
900	Sportsman ACE SP	Ind		2016	17	18
904	Brutus / HD / PTO	Ind	2013	2014	17	16
904	Ranger 4x4 Diesel	Ind	2011	2014	17	16
904	Ranger Crew 4X4 Diesel	Ind	2011	2014	17	16
904	Ranger Diesel HST	Ind		2014	17	16
1000	General / General 4 / EPS	Ind	2016	2018	17	18
1000	Ranger Crew XP / EPS	Ind	2017	2018	17	18
1000	Ranger XP / EPS / Ranch / Hunter / Northstar	Ind		2017	17	18
1000	RZR S EPS	Ind	2016	2018	17	18
1000	RZR XP / EPS / Turbo *Except Desert,High lifter,Trail & Rock Edition*	Ind	2014	2018	17	18
1000	RZR XP 4 EPS / Turbo (4 seats)	Ind	2014	2018	17	18
1000	Scrambler XP	Ind	2015	2018	16	18
1000	Scrambler XP EPS	Ind		2014	18	17
1000	Sportsman High Lifter Edition	Ind	2016	2018	16	18
1000	Sportsman Touring XP / LE	Ind	2015	2018	16	18
1000	Sportsman XP / LE / Hunter Edition	Ind	2015	2016	16	18
1000	Sportsman XP / LE / Hunter Edition	Ind	2017	2018	16	18
1028	Brutus / HD / PTO / CAB / Deluxe	Ind	2015	2017	17	16
1028	Ranger Crew Diesel	Ind	2015	2018	18	17
1028	Ranger Diesel	Ind	2015	2018	18	17
1028	Ranger Diesel HST / Deluxe	Ind	2015	2017	17	16

Installation Guidelines Directives d'installation

Polaris

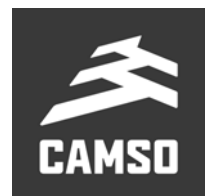
5000-05-0285-MAN

CAMSO



**Track System for SxS
vehicles**

**Système de traction pour
véhicules côte à côte**



VERSION L

IMPORTANT

Longevity of Track System components is directly linked to the type of driving done on a vehicle equipped with a Camso UTV 4S1 Track System. Sportive driving, rapid direction and repeated fast turns (especially on power steering vehicles) are not advised. These driving styles increase the risk of derailing and can cause premature wear and/or major breakdowns on the Track Systems which will not be covered under normal warranty.

La façon d'utiliser le système de traction Camso UTV 4S1 a un lien direct avec la durée de vie des composantes du système. Une conduite sportive, changement de direction rapide, virage rapide et à répétition (plus spécifiquement aux véhicules à direction assistée) n'est pas recommandable. Ce type de conduite augmente les risques de détraquage et peut causer une usure prématurée ainsi que des bris majeurs aux systèmes de traction qui ne sont pas couverts par la garantie.

IMPORTANT

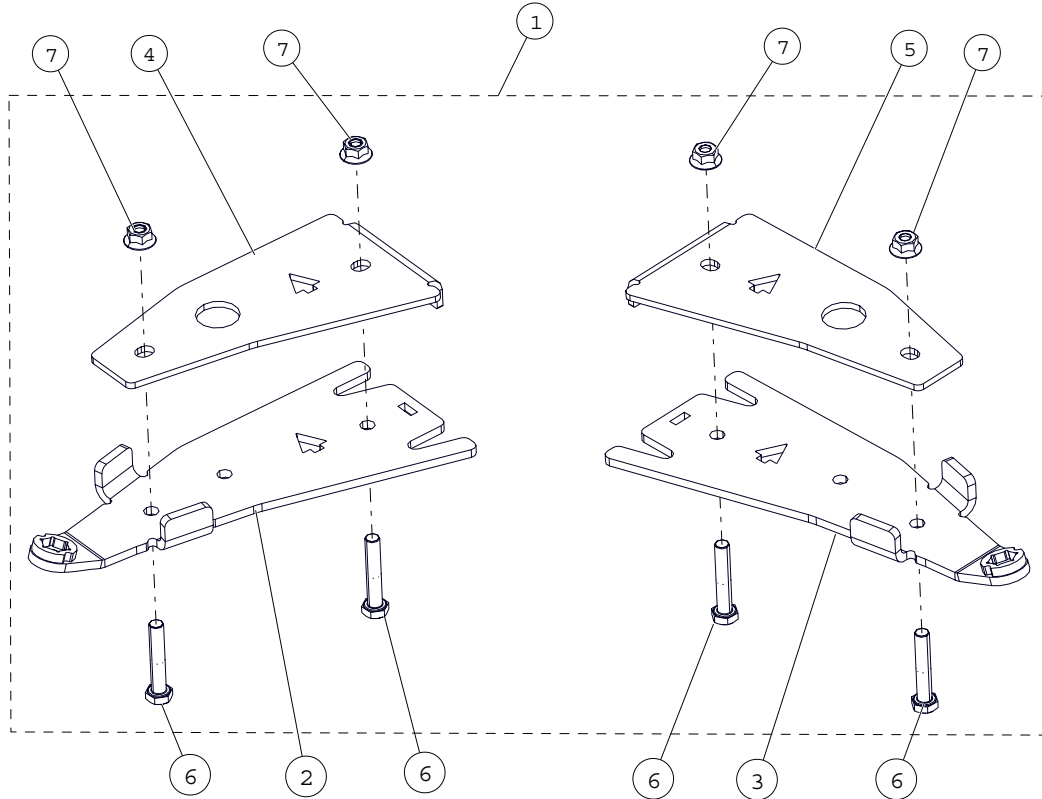
Please read carefully each part of this document as well as the User Manual prior to assembling, installing and using the track system.

Veillez lire attentivement ce document, en entier, ainsi que le Manuel de l'utilisateur avant d'assembler, d'installer et d'utiliser le système de traction.

Installation Guidelines / Directives d'installation

FRONT ANCHOR BRACKET PARTS LIST / LISTE DE PIÈCES - ANCRAGE AVANT

Figure 1

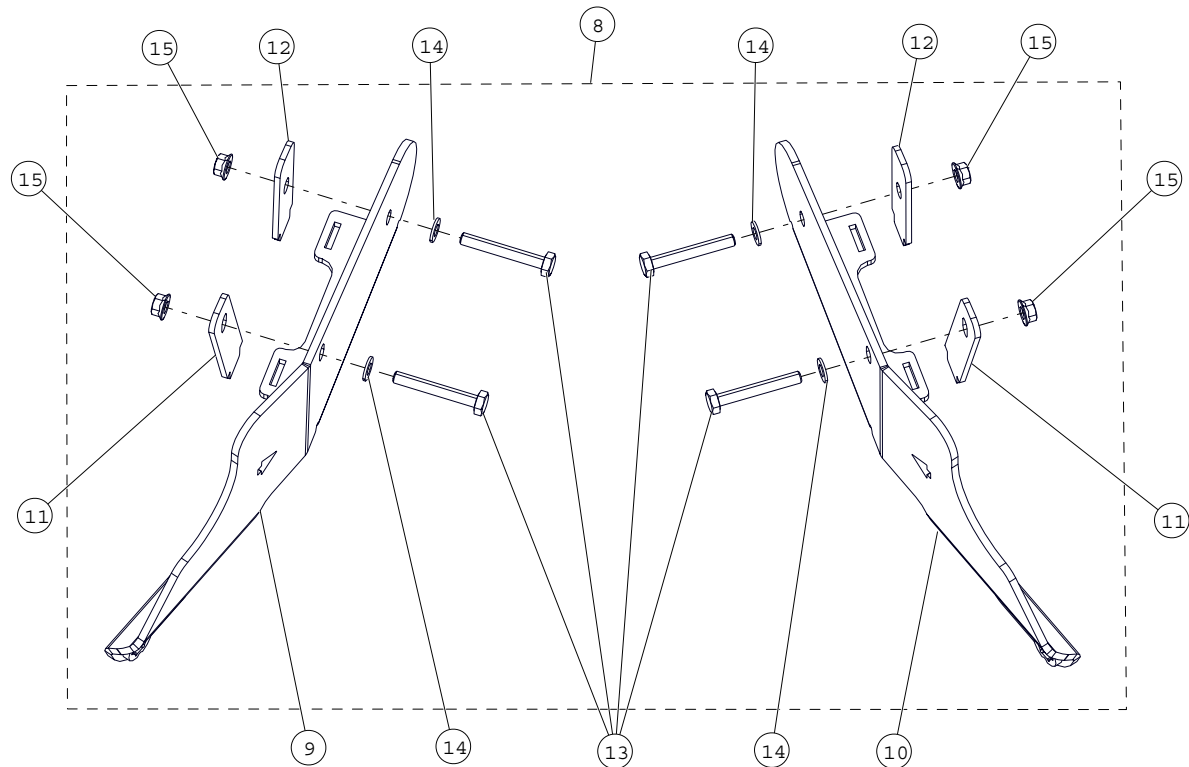


ITEM	P/N	DESCRIPTION	QTY
1	1004-05-1155	FRONT BRACKET KIT / ENSEMBLE ANCRAGE AVANT	1
2	1004-05-0338	FRONT LEFT ANCHOR BRACKET / ANCRAGE AVANT GAUCHE	1
3	1004-05-0348	FRONT RIGHT ANCHOR BRACKET / ANCRAGE AVANT DROIT	1
4	1006-05-0740	FRONT BRACKET COVER - LH / COUVERT ANCRAGE AVANT GA	1
5	1006-05-0750	FRONT BRACKET COVER - RH / COUVERT ANCRAGE AVANT DR	1
6	1033-10-0055	HEX BOLT / BOULON HEX - HCS, M10-1.5X55, 8.8, ZP, DIN931	4
7	1074-10-0001	NYLON NUT / ÉCROU NYLON - FNN, M10-1.5, 8, ZP, DIN6926	4

Installation Guidelines / Directives d'installation

REAR ANCHOR BRACKET PARTS LIST / LISTE DE PIÈCES - ANCRAGE ARRIÈRE

Figure 2

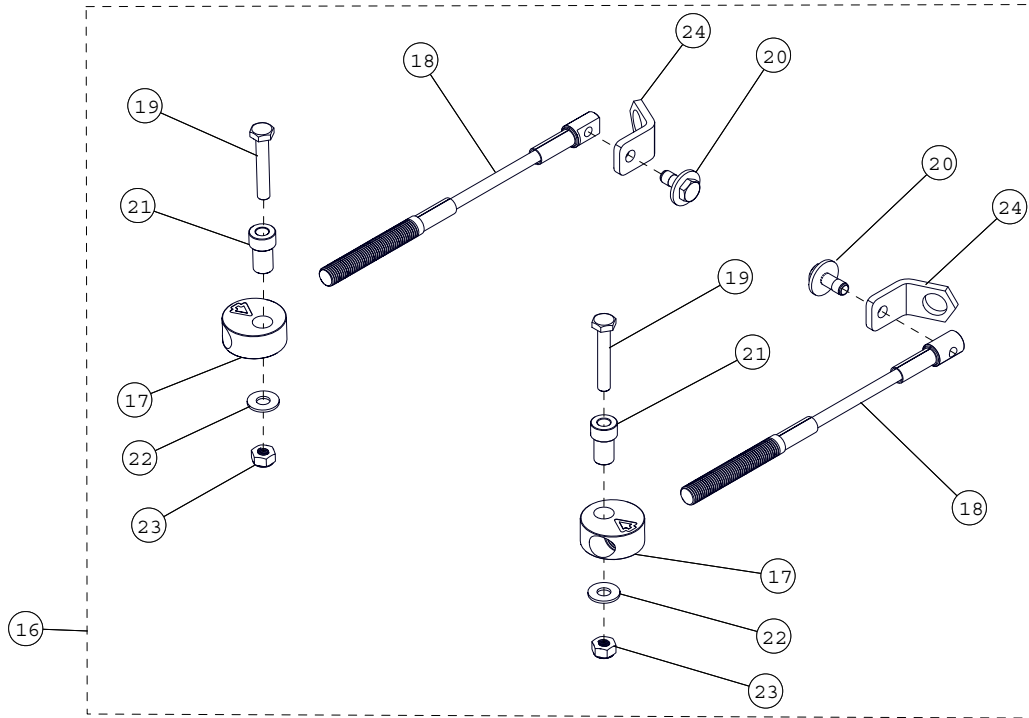


ITEM	P/N	DESCRIPTION	QTY
8	1005-05-0900	REAR BRACKET KIT / ENSEMBLE ANCRAGE ARRIÈRE	1
9	1005-05-0071	ANTI-ROTATION REAR BRACKET - LH / ANCRAGE ARRIÈRE GA.	1
10	1005-05-0081	ANTI-ROTATION REAR BRACKET - RH / ANCRAGE ARRIÈRE DR.	1
11	1007-05-0900	FLAT ANGLE COVER / COUVERT ANGULAIRE	2
12	1007-05-0901	FRONT FLAT COVER / COUVERT AVANT	2
13	1033-10-0070	HEX BOLT / BOULON HEX - HCS, M10-1.5X70, 8.8, ZP, DIN931	4
14	1060-10-0001	WASHER / RONDELLE - W, 20X10.5X2, ZP, DIN125A	4
15	1074-10-0001	NYLON NUT / ÉCROU NYLON - FNN, M10-1.5, 8, ZP, DIN6926	4

Installation Guidelines / Directives d'installation

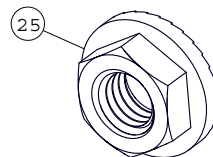
STEERING LIMITER ASSEMBLY - PARTS LIST / LISTE DE PIÈCES - LIMITEUR DE CONDUITE

Figure 3



ITEM	P/N	DESCRIPTION	QTY
16	1003-77-3500	STEERING LIMITER ASS'Y / ENS. LIMITEUR DE CONDUITE	1
17	1003-77-3515	THREADED PUCK / RONDELLE FILETÉE	2
18	1003-77-3560	STEERING LIMITER CABLE / CABLE LIMITEUR DE CONDUITE	2
19	1033-10-0060	HEX BOLT / BOULON HEX - HCS, M10-1.5X60, 8.8, ZP, DIN931	2
20	1033-10-2026	HEX BOLT / BOULON HEX - HCSW, M10-1.5X25, 8.8, ZP, TL, DIN931	2
21	1050-00-0200	STEP SPACER / ESPACEUR	2
22	1060-00-0004	WASHER / RONDELLE - W, 7/16X1.0X0.072, 8, ZP, USS	2
23	1071-10-0001	NYLON NUT / ÉCROU NYLON - NN, M10-1.5, ZP, 8, DIN982	2
24	4002-77-3507	HOLDING PLATE / PLAQUE DE SUPPORT	2

WHEEL LUG NUT / ÉCROU DE ROUE



ITEM	P/N	DESCRIPTION	QTY
25	1072-00-0002	WHEEL LUG NUT / ÉCROU DE ROUE - FSNN, 3/8-24, 5, ZP	16

Installation Guidelines / Directives d'installation**VERIFICATION / VÉRIFICATION**

CAUTION: Before beginning the installation, make sure you received all the components included in the parts list of the preceding page.

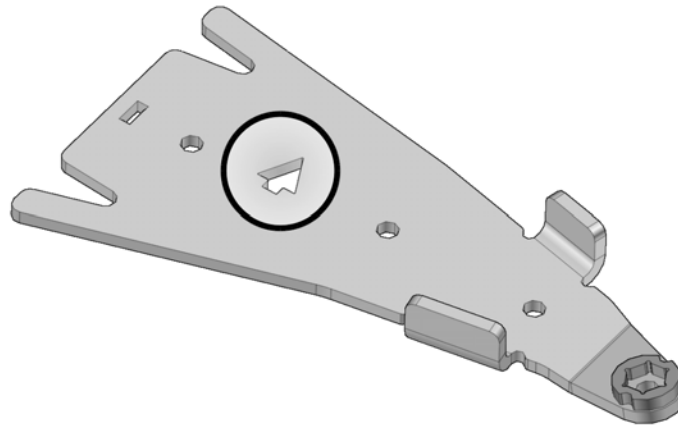
AVERTISSEMENT : Avant de commencer l'installation, assurez-vous d'avoir bien reçu toutes les composantes incluses dans la liste de pièces de la page précédente.

INFORMATION

1. For installation purposes, directional arrows have been cut out of the main components in the anchor bracket kits. These arrows indicate the front of the vehicle relative to the component. See Figure 1.

1. Pour faciliter l'installation, des flèches directionnelles ont été coupées dans les composantes principales des ensembles d'ancrage. Ces flèches indiquent le devant du véhicule par rapport à la composante. Voir la Figure 1.

Figure 1



Installation Guidelines / Directives d'installation

PREPARATION / PRÉPARATION

⚠ WARNING

⚠ AVERTISSEMENT

Never place parts of your body under the vehicle unless it is securely placed on appropriate stands. Severe injuries could occur if the vehicle collapses or moves. Do not use a lifting device as a secure stand.

Ne jamais exposer des parties de votre corps sous le véhicule à moins que celui-ci ne repose sur des supports appropriés. Si le véhicule devait capoter ou se déplacer, cela pourrait vous occasionner des blessures graves. Ne pas utiliser un dispositif de levage en guise de support permanent.

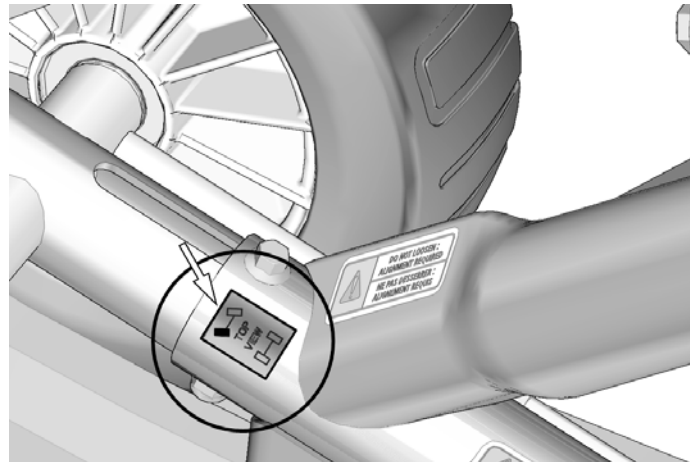
1. Position the vehicle on a flat and level surface (or on a suitable lifting device), shift the transmission to neutral and turn off engine.

1. Placer le véhicule sur une surface plane et au niveau (ou sur un dispositif de levage), mettre la transmission au point mort et arrêter le moteur.

2. Identify and position each unit of the Track System near the position indicated on the sticker. Refer to Figure 1.

2. Identifier et placer chaque unité de l'ensemble de traction près de la position d'installation indiquée sur l'étiquette. Voir la Figure 1.

Figure 1



Installation Guidelines / Directives d'installation

REAR TRACK SYSTEMS / SYSTÈMES DE TRACTION ARRIÈRE

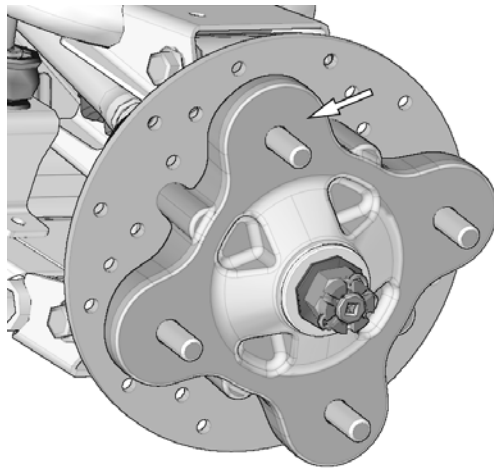
1. Using a lifting device, raise the rear of the vehicle and install appropriate stands. Ensure that the vehicle is immobilized and safe to work on.

1. Au moyen d'un dispositif de levage, soulever l'arrière du véhicule et installer des cales de sûreté. Assurez-vous que le véhicule est bien immobile et qu'on peut y travailler en sécurité

2. Remove rear wheels. Make sure that wheel studs and wheel hubs are free of dirt. See Figure 2.

2. Enlever les roues arrière. Assurez-vous que les goujons de roue et les moyeux de roue sont exempts de toute saleté. Voir la Figure 2.

Figure 2



3. If applicable, remove CV joint protectors.

3. Retirer les protecteurs de joint homocinétique, s'il y a lieu.

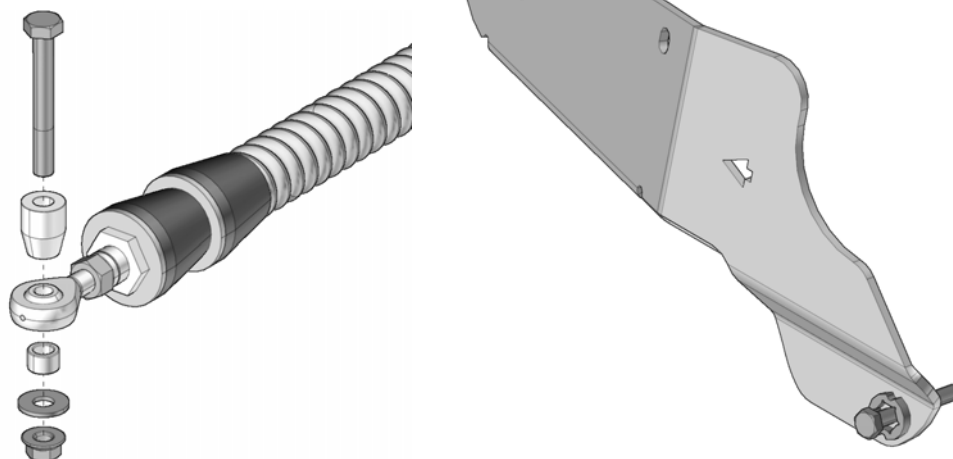
4. Remove bolt, washer and spacer bushings from the rear stabilizing rod end and insert the bolt in the anchor bracket. Refer to Figure 3.

4. Enlever les boulons, les rondelles et les espaceurs des rotules des bras stabilisateurs arrière. Insérer un boulon à l'extrémité de chacun des ancrages de suspension. Voir la Figure 3.

NOTE: It is not possible to insert this bolt once the bracket is attached to the suspension arm.

NOTE : Il est impossible d'insérer ce boulon après avoir fixé l'ancrage au bras de suspension.

Figure 3

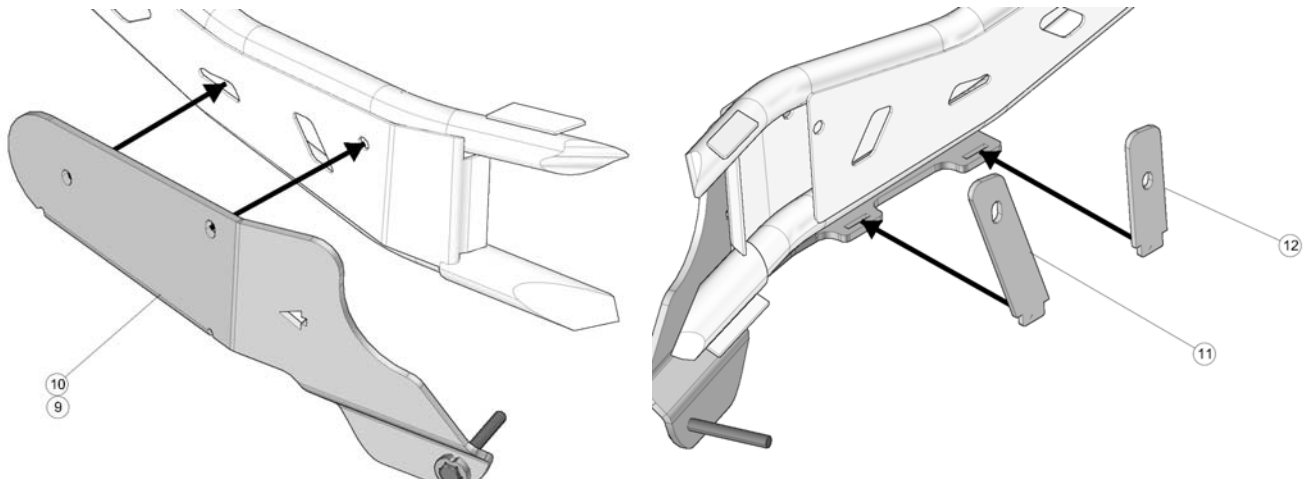


Installation Guidelines / Directives d'installation

5. Position the anchor plate (9-10) inside the trailing arm of the rear suspension. Align the holes in the plate with the trailing arm openings shown below. Position the assembly cover plates (11-12) in the anchor plate's rectangular slots. The angular cover plate must be inserted in the rear opening and the short straight cover plate is installed in the front opening. See Figure 4.

5. Positionner la plaque d'ancrage (9-10) à l'intérieur du bras de la suspension arrière. Placer la plaque de façon à aligner les trous de la plaque sur les ouvertures indiquées à la Figure 4. Positionner les couverts de fixation (11-12) aux localisations de l'ancrage précédemment installé. Le couvert en angle doit être inséré à l'ouverture arrière et le couvert court à l'ouverture avant de la plaque. Voir la Figure 4.

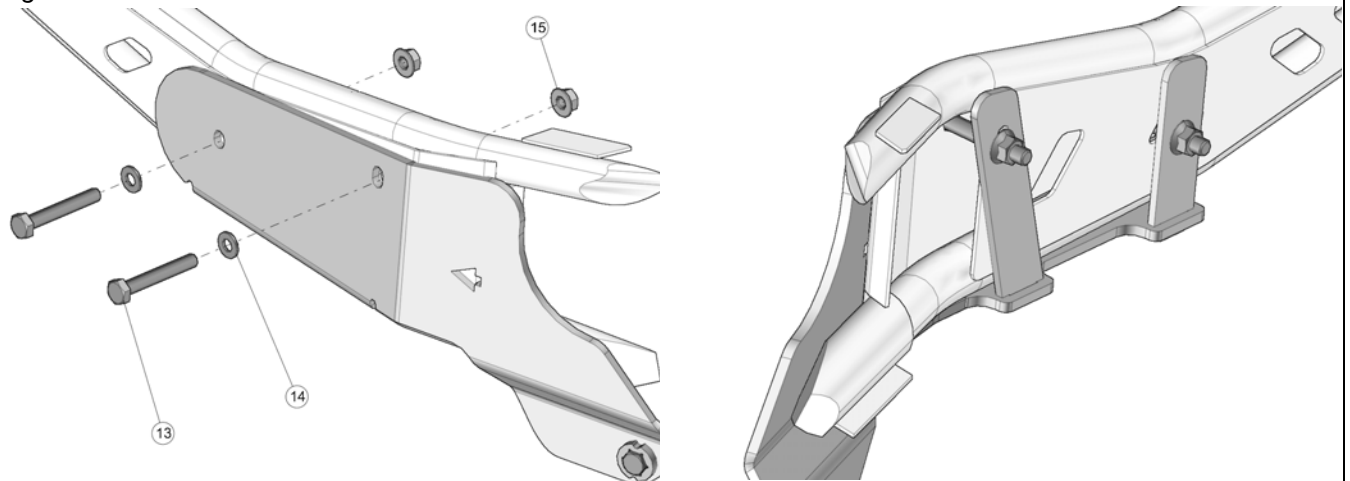
Figure 4



6. Insert the M10x70 mm assembly bolts (13) with flat washers (14) on the anchor plate side. Assemble on the other side with M10 nuts (15). Make sure that anchor plate is aligned and correctly positioned on the trailing suspension arm. Tighten M10 bolts to 50 N•m [37 lb•ft] of torque. See Figure 5.

6. Insérer les boulons M10x70 mm (13) et les rondelles (14) du côté de la plaque d'ancrage, compléter de l'autre côté avec les écrous (15). Assurez-vous que la plaque est bien alignée et correctement positionnée sur le bras de suspension du véhicule. Serrer les boulons M10 à un couple de 50 N•m [37 lb•pi]. Voir la Figure 5.

Figure 5



Installation Guidelines / Directives d'installation

7. Use the holes indicated by the arrows on Figure 6 to secure the undercarriage to the rear hub using the nuts (25) provided. Refer to Figure 6 .

NOTE: If needed, take rubber protector off of hub.

NOTE: Ensure that the cotter pin of the axle nut does not interfere with the undercarriage hub.

NOTE: Use the torque specified by the vehicle's manufacturer when tightening wheel nuts.

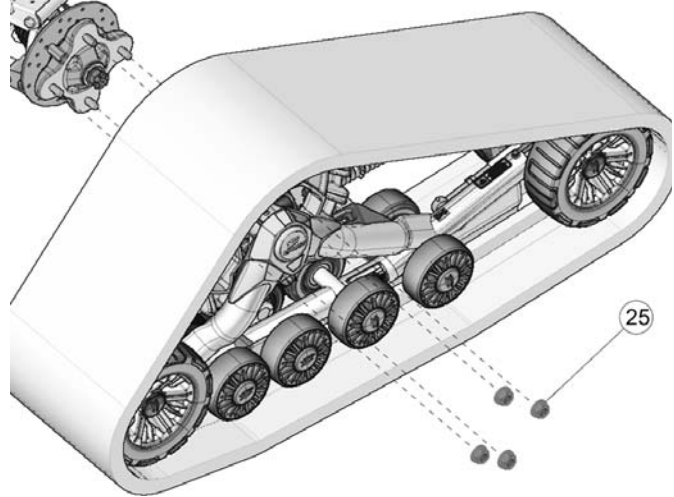
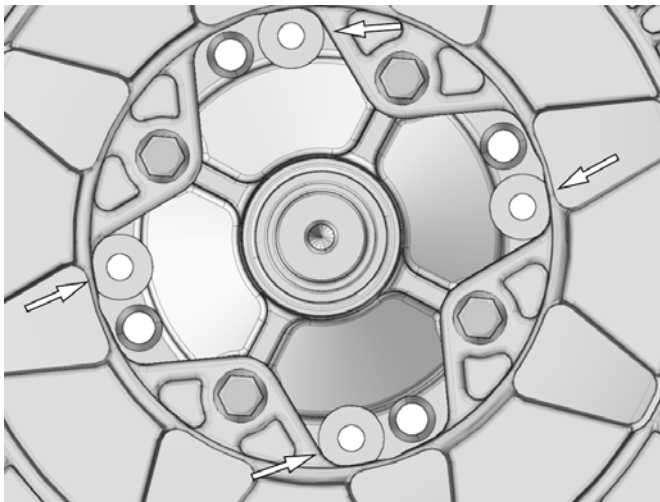
7. Utiliser les trous indiqués par les flèches sur la Figure 6 pour fixer le système de traction au moyeu de roue arrière. Utiliser les écrous (25) fournis. Voir la Figure 6.

NOTE : Retirer le protecteur en caoutchouc du moyeu, s'il y a lieu.

NOTE : Assurez-vous que la goupille fendue de l'écrou de l'essieu n'interfère pas au coeur du moyeu du système de traction.

NOTE : Serrer les écrous de roue au couple de serrage indiqué par le fabricant du véhicule.

Figure 6



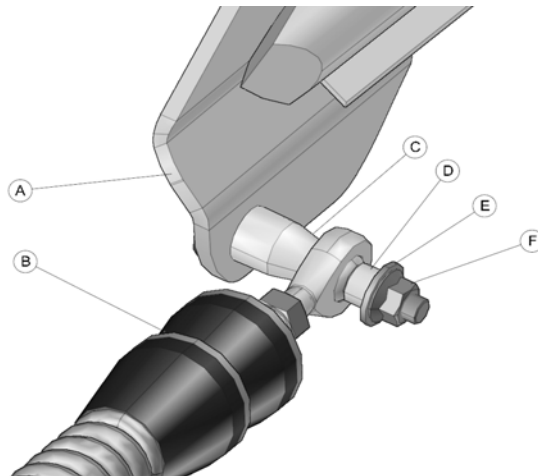
8. Attach the stabilizing rod (B) to the anchor bracket (A), using the long spacer bushing (C), the short spacer bushing (D), flat washer (E) and nut (F). Torque to 70 N•m [52 lb•ft]. Refer to Figure 7.

NOTE: Ensure that parts are assembled in the correct order.

8. Fixer le bras stabilisateur (B) au boulon déjà installé sur l'ancrage de suspension (A) à l'aide de l'espaceur long (C), l'espaceur court (D), de la rondelle (E) et de l'écrou autobloquant (F). Serrer à 70 N•m [52 lb•pi]. Voir la Figure 7.

NOTE : Assurez-vous d'assembler les pièces dans l'ordre indiqué.

Figure 7



Installation Guidelines / Directives d'installation

9. Inspect the rear Track Systems and ensure that all mounting bolts were correctly tightened during installation. Lower the vehicle to the ground and install the front Track Systems.

9. Inspecter les systèmes de traction arrière et s'assurer que tous les boulons ont été serrés correctement lors de l'installation. Abaisser ensuite le véhicule au sol et procéder à l'installation des systèmes de traction avant .

Installation Guidelines / Directives d'installation

FRONT TRACK SYSTEMS / SYSTÈMES DE TRACTION AVANT

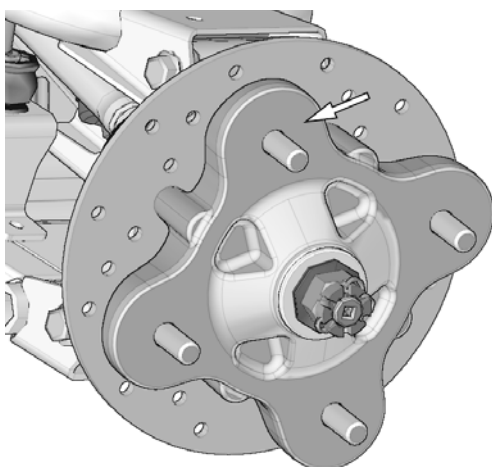
1. Using a lifting device, raise the front of the vehicle and install appropriate stands. Ensure that the vehicle is immobilized and safe to work on.

1. Au moyen d'un dispositif de levage, soulever l'avant du véhicule et installer des cales de sûreté. S'assurer que le véhicule est bien immobile et qu'on peut y travailler en sécurité.

2. Remove front wheels. Make sure that wheel studs and wheel hubs are free of dirt. See Figure 8.

2. Enlever les roues avant. Assurez-vous que les goujons de roue et les moyeux de roue sont exempts de toute saleté. Voir la Figure 8.

Figure 8



3. If applicable, remove CV joint protectors.

3. Retirer les protecteurs de joint homocinétique, s'il y a lieu.

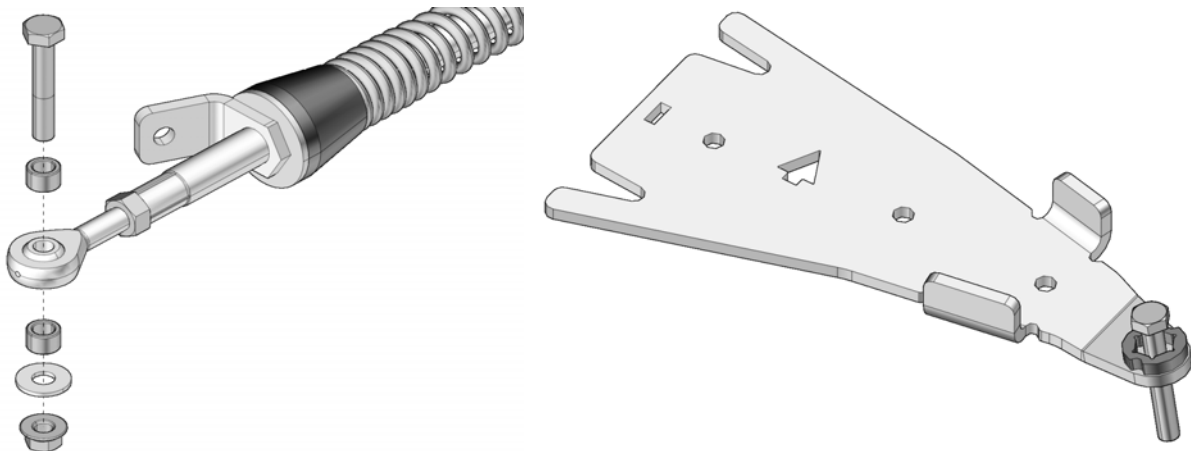
4. Remove bolt, washer and bushings from the front stabilizing rod end and insert the bolt in the anchor bracket. Refer to Figure 9.

NOTE: It is not possible to insert this bolt once the bracket is attached to the suspension arm.

4. Enlever les boulons, les rondelles et les espaceurs des rotules des bras stabilisateurs avant et insérer un boulon à l'extrémité de chacun des ancrages de suspension. Voir la Figure 9.

NOTE : Il est impossible d'insérer ce boulon après avoir fixé l'ancrage au bras de suspension.

Figure 9



Installation Guidelines / Directives d'installation

5. Position the bottom part of the anchor bracket (2-3) underneath the lower suspension arm. Position the bracket cover (4-5) over the suspension arm so the tenon slips in the mortise cut in the bottom part. Insert the M10x55 mm bolts (6) through the bottom and secure the two parts together with the nuts (7) provided. Tighten assembly to 50 N•m [37 lb•ft] of torque. Refer to Figure 10.

5. Positionner la partie inférieure de l'ancrage anti-rotation (2-3) sous le bras de suspension inférieur. Positionner la partie supérieure (4-5) au-dessus du bras de suspension de façon à ce que le tenon de la partie pliée s'aligne dans l'ouverture de la partie inférieure. Insérer les boulons M10x55 mm (6) par le dessous de l'ancrage. Assembler les deux parties avec les écrous (7) fournis. Serrer l'assemblage à un couple de 50 N•m [37 lb•pi]. Voir la Figure 10.

Figure 10

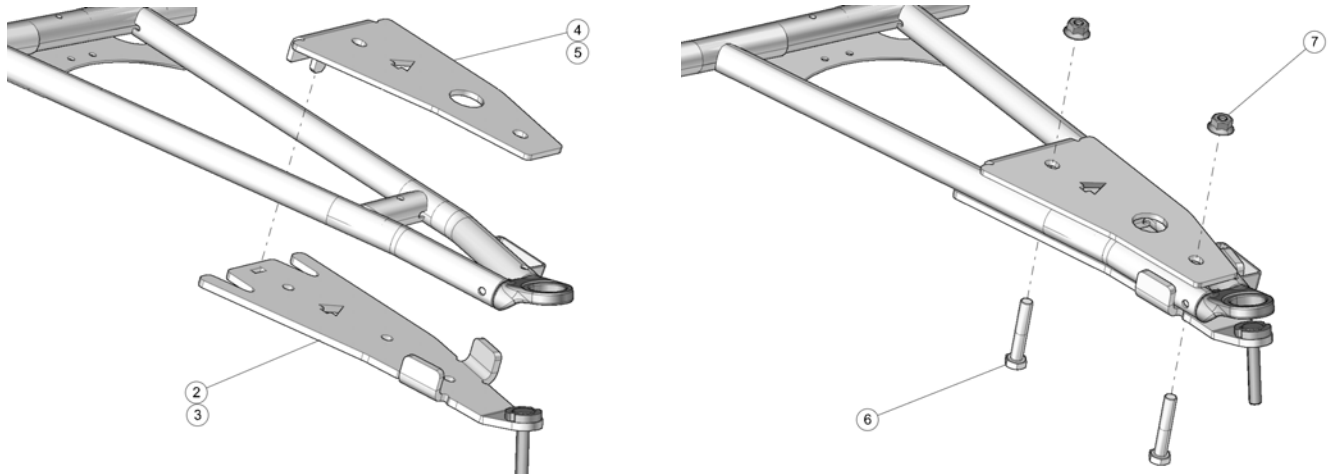
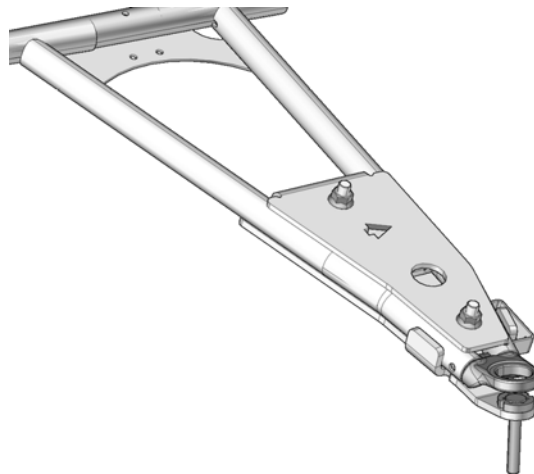


Figure 11



6. Using the nuts (25) provided, secure undercarriages to front wheel hubs. The procedure and precautions are the same as for rear units. Refer to Figure 6 for reference.

6. Au moyen des écrous (25) fournis, boulonner chaque système de traction au moyeu de roue avant. La marche à suivre et les précautions sont les mêmes que pour les systèmes arrière. Voir la Figure 6 à titre de référence.

Installation Guidelines / Directives d'installation

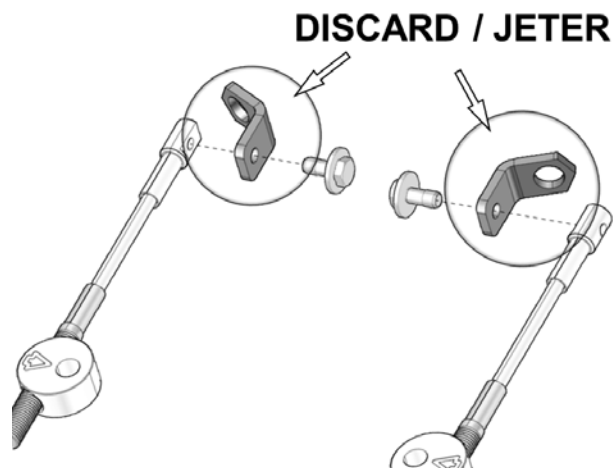
7. Stabilizing arms on 2015 and later front Track Systems have an integrated Steering Limiter Holding Plate. It is not necessary to install the holding plates (**24**) provided in the installation kit. See Figure 12.

*****NOTE:** If the model year of your Track Systems is earlier than 2015, consult Installation Guidelines 7003-77-3500.

7. Les systèmes de traction avant 2015 et plus ont la plaque de support de limiteur de conduite intégrée au bras stabilisateur. Il n'est pas nécessaire d'installer les plaques de support (**24**) fournies dans l'ensemble d'installation. Voir la Figure 12.

*****NOTE :** Dans le cas où l'année-modèle de votre système de traction est antérieure à 2015, consulter la directive d'installation 7003-77-3500 .

Figure 12



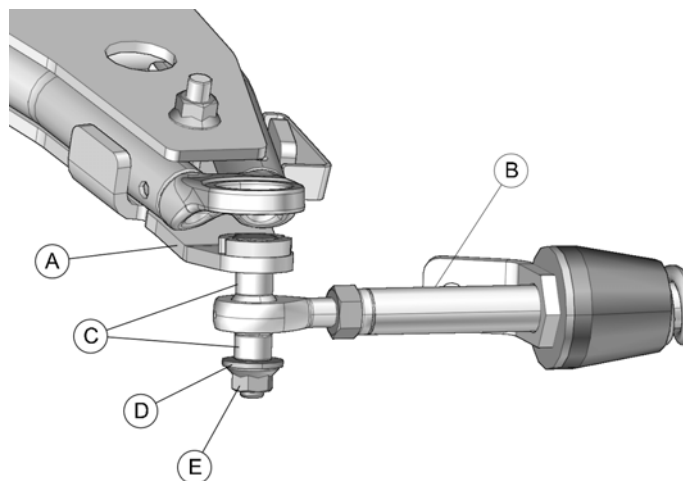
8. Attach the stabilizing rod (**B**) to the anchor bracket (**A**), using the two spacer bushings (**C**), flat washer (**D**) and nut (**E**). Torque to 70 N•m [52 lb•ft]. Refer to Figure 13.

NOTE: *Ensure that parts are assembled in the correct order.*

8. Fixer le bras stabilisateur (**B**) au boulon déjà installé sur l'ancrage de suspension (**A**) à l'aide des deux espaceurs (**C**), de la rondelle (**D**) et de l'écrou autobloquant (**E**). Serrer à 70 N•m [52 lb•pi]. Voir la Figure 13.

NOTE : *S'assurer d'assembler les pièces dans l'ordre indiqué.*

Figure 13

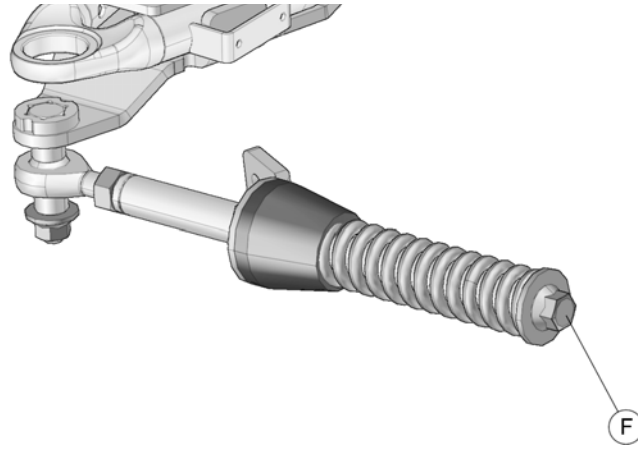


Installation Guidelines / Directives d'installation

9. Verify that spring assembly bolt (F) is tightened to the recommended torque specification: 40 N•m [30 lb•ft]. Refer to Figure 14.

9. Vérifier que le boulon du ressort (F) est serré au couple recommandé : 40 N•m [30 lb•pi]. Voir la Figure 14.

Figure 14



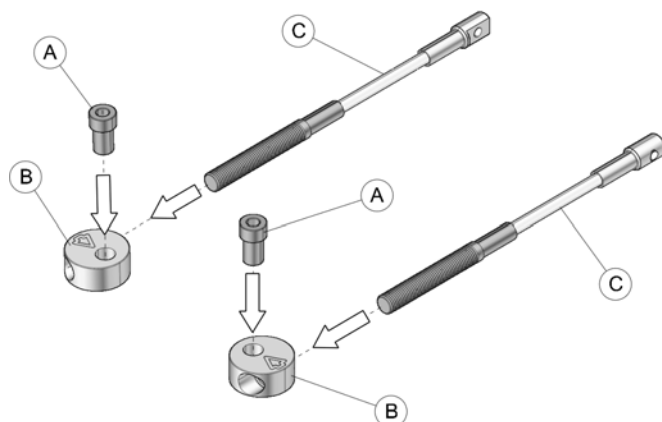
Installation Guidelines / Directives d'installation

STEERING LIMITER INSTALLATION / LIMITEURS DE CONDUITE - INSTALLATION

10. Assemble steering limiter cables (C), aluminium pucks (B) and step spacers (A) together as shown on Figure 15.

10. Assembler les câbles des limiteurs de conduite (C), les extrémités en aluminium (B) et les bagues espaceurs (A) tel que montré à la Figure 15.

Figure 15

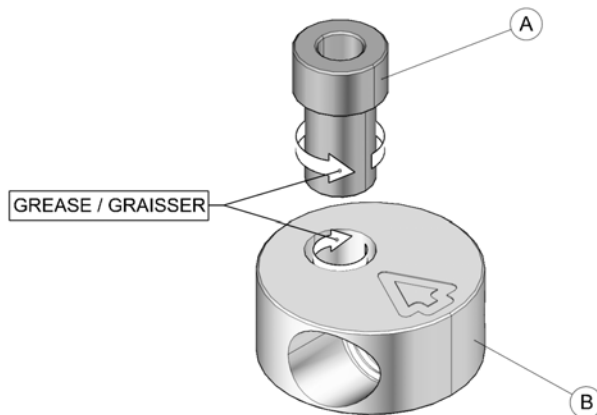


IMPORTANT

11. Apply grease evenly all around step spacer bushing (A) and in hole of aluminium puck (B) when assembling these parts together. See Figure 16.

11. À l'assemblage les bagues espaceurs (A) doivent être graissées. Appliquer une couche de graisse uniforme sur toute la circonférence de la bague espaceur et dans le logement de l'extrémité en aluminium (B). Voir la Figure 16.

Figure 16



Installation Guidelines / Directives d'installation

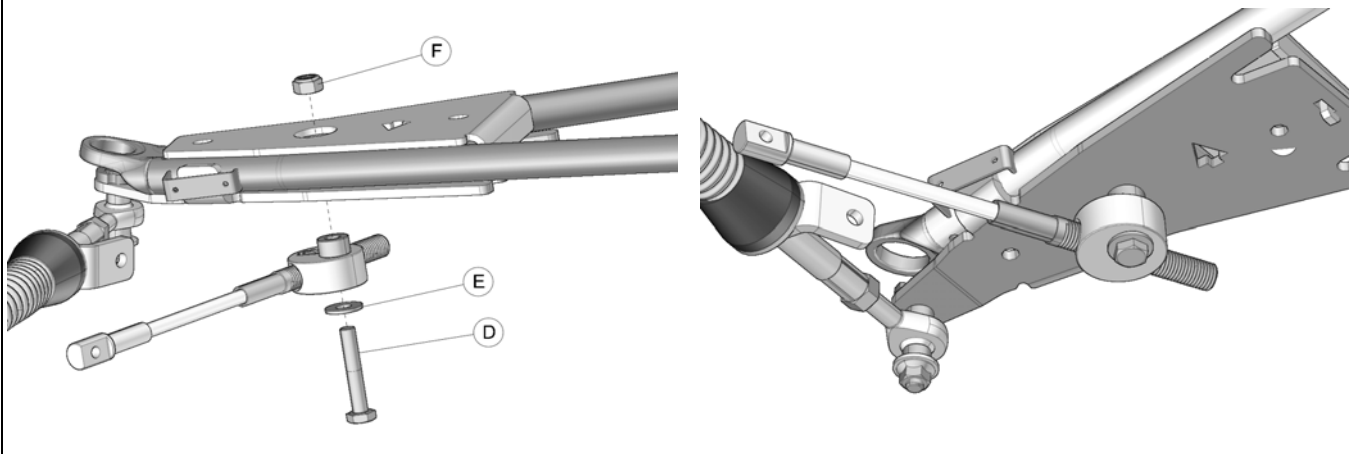
12. Assemble the aluminium puck of the steering limiter assembly with the front anchor bracket using the steering limiter mounting bolt (D), washer (E) and nut (F). Tighten assembly to 50 N•m [37 lb•ft]. Refer to Figure 17.

NOTE: Make sure the arrow on top of aluminium puck points toward the front of the vehicle.

12. Assembler l'extrémité en aluminium du limiteur de conduite au trou central de la partie inférieure de l'ancrage avant en utilisant le boulon (D) d'assemblage, la rondelle (E) et l'écrou (F). Serrer l'assemblage à un couple de 50 N•m [37 lb•pi]. Voir la Figure 17.

NOTE: La flèche sur l'extrémité ronde en aluminium doit être en direction de l'avant du véhicule.

Figure 17



Installation Guidelines / Directives d'installation

STEERING LIMITER ADJUSTMENT / LIMITEURS DE CONDUITE - AJUSTEMENT

IMPORTANT

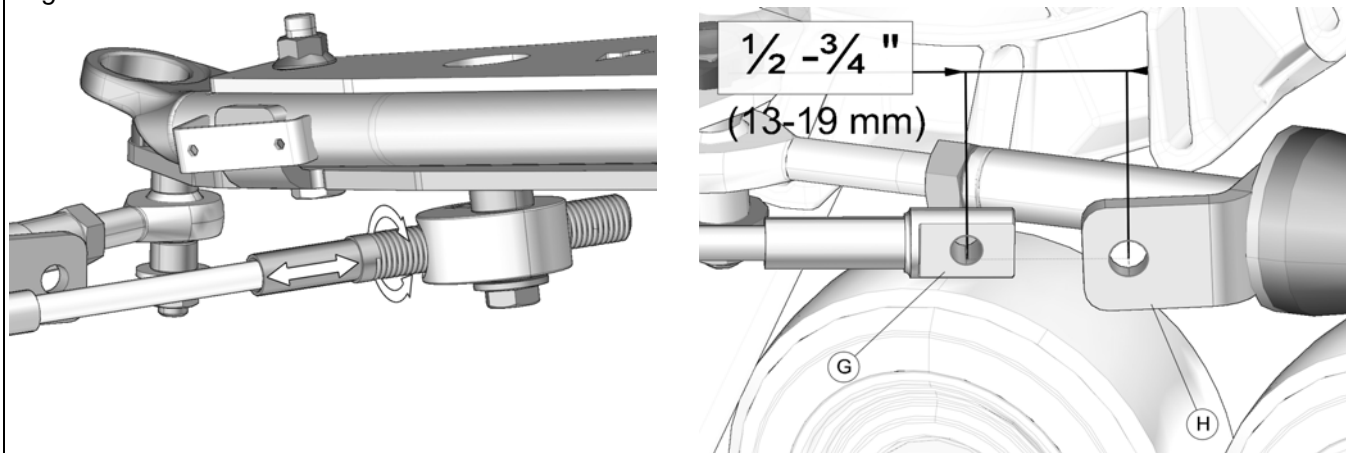
WARNING: Before going to the next steps, make sure that stabilizing arms are correctly installed, that the angle of attack is set correctly and that the alignment is correct. Refer to the *User Manual* supplied at purchase.

AVERTISSEMENT : Avant de passer aux étapes suivantes, les bras stabilisateurs doivent être correctement installés et les ajustements de l'angle d'attaque et de l'alignement doivent être complétés. Référez-vous au *Manuel de l'utilisateur* fourni lors de l'achat.

13. Turn the vehicle's steering wheel to its maximum point of travel on the left. While maintaining pressure on the steering wheel, turn threaded rod to adjust length of cable so that the cable end hole center (**G**) is located 13 to 19 mm [$\frac{1}{2}$ to $\frac{3}{4}$ in.] short of the attach hole center on the support plate (**H**). See Figure 18.

13. Tourner le volant du véhicule au maximum de la course du côté gauche. En maintenant une pression au volant, ajuster le câble (en vissant ou dévissant pour ajuster sa longueur) afin d'obtenir une distance de 13-19 mm [$\frac{1}{2}$ - $\frac{3}{4}$ po] du centre de l'extrémité du câble (**G**) au centre de l'extrémité du support de fixation (**H**). Voir la Figure 18.

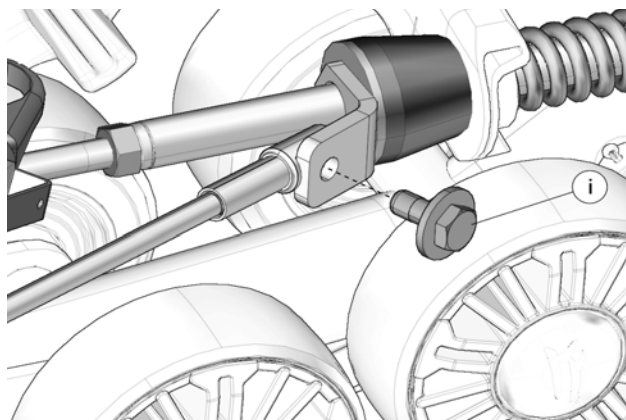
Figure 18



14. Reverse steering wheel a little to be able to bolt support plate and cable together. Tighten provided bolt (**i**) to 35 N•m [24 lb•ft]. See Figure 19. Repeat steps for right side.

14. Tourner légèrement le volant dans le sens contraire jusqu'à ce que le câble puisse être fixé à la plaque de support en utilisant le boulon (**i**) fourni. Serrer à un couple de 35 N•m [24 lb•pi]. Voir la Figure 19. Effectuer le même exercice du côté droit.

Figure 19



Installation Guidelines / Directives d'installation

COMPLETION / COMPLÉTER L'INSTALLATION

<p>1. Verify the suspension settings. If the shock absorbers are adjustable, they should be adjusted to the firmest level in order to allow for maximum clearance between the Track Systems and the vehicle's fenders.</p>	<p>1. Vérifier l'ajustement de la suspension, si les amortisseurs sont réglable, ils doivent être réglés au niveau le plus ferme afin de permettre un maximum de dégagement entre les systèmes et les ailes du véhicule.</p>
<p>2. Verify for possible contact between the undercarriage and the lower fender. If there is contact, the fender should be modified (trimmed) to avoid damage to the vehicle's components and premature wear on rubber track.</p>	<p>2. Vérifier s'il y a un contact possible entre le système de traction et l'aile inférieure. S'il y a contact, modifier (découper) l'aile pour éviter les dommages au niveau des composantes du véhicule et toute usure prématurée au niveau des chenilles.</p>
<p>3. Contact between front mud guards and the Track Systems may occur. Trimming or removing the mud guards is recommended.</p>	<p>3. Il est possible que les systèmes de traction entrent en contact avec les gardes-boue avant. Il est recommandé de découper ou retirer les gardes-boue.</p>
<p>4. Lower the vehicle to the ground.</p>	<p>4. Abaisser le véhicule au sol.</p>
<p>5. Front bumpers and side guards should be removed or a lift kit installed on vehicles equipped with these options to prevent interference between the accessories and the Track Systems. Refer to Figure 20.</p>	<p>5. Le pare-chocs avant et les protecteurs latéraux doivent être désinstallés ou un ensemble de soulèvement (lift kit) installé sur les véhicules équipés de ces options pour éliminer l'interférence qui pourrait survenir entre ces accessoires et les systèmes de traction. Voir la Figure 20.</p>

Figure 20



Installation Guidelines / Directives d'installation

ADJUSTMENTS / AJUSTEMENTS

CAUTION: The Track Systems are designed to provide the best performance in terms of traction and floatability. Adjustments such as alignment, track tension, and angle of attack are necessary and mandatory for optimal performance of the systems. For more information on these adjustments, refer to the *ADJUSTMENT RECOMMENDATIONS* or *USER MANUAL* provided with the installation kit specific to the vehicle.

ATTENTION : Les systèmes de traction ont été conçus pour offrir les meilleures performances en termes de traction et de flottabilité. Les ajustements de l'alignement, de la tension des chenilles et de l'angle d'attaque sont obligatoires et nécessaires pour obtenir les performances optimales des systèmes. Pour plus de renseignements sur ces ajustements, référez-vous au *RECOMMANDATIONS D'AJUSTEMENT* ou au *MANUEL DE L'UTILISATEUR* fournis avec l'ensemble d'installation du véhicule.

TECHNICAL SUPPORT / SOUTIEN TECHNIQUE

Consult your dealer or distributor to solve any problem related with Track System installation.

Consultez votre concessionnaire ou votre distributeur afin de résoudre tout problème entourant l'installation des systèmes.

Dealer or distributor phone :

Tél. du concessionnaire ou du distributeur :

Serial No. / No de série :

Purchase date / Date d'achat :