

Installation Guidelines Directives d'installation

Arctic Cat

5000-01-2500-MAN

CAMOPLAST

ATV T4S



ATV Track system
Systeme de traction pour VTT

 **camoplast**
HI-PERFORMANCE TRACKS

VERSION B

IMPORTANT

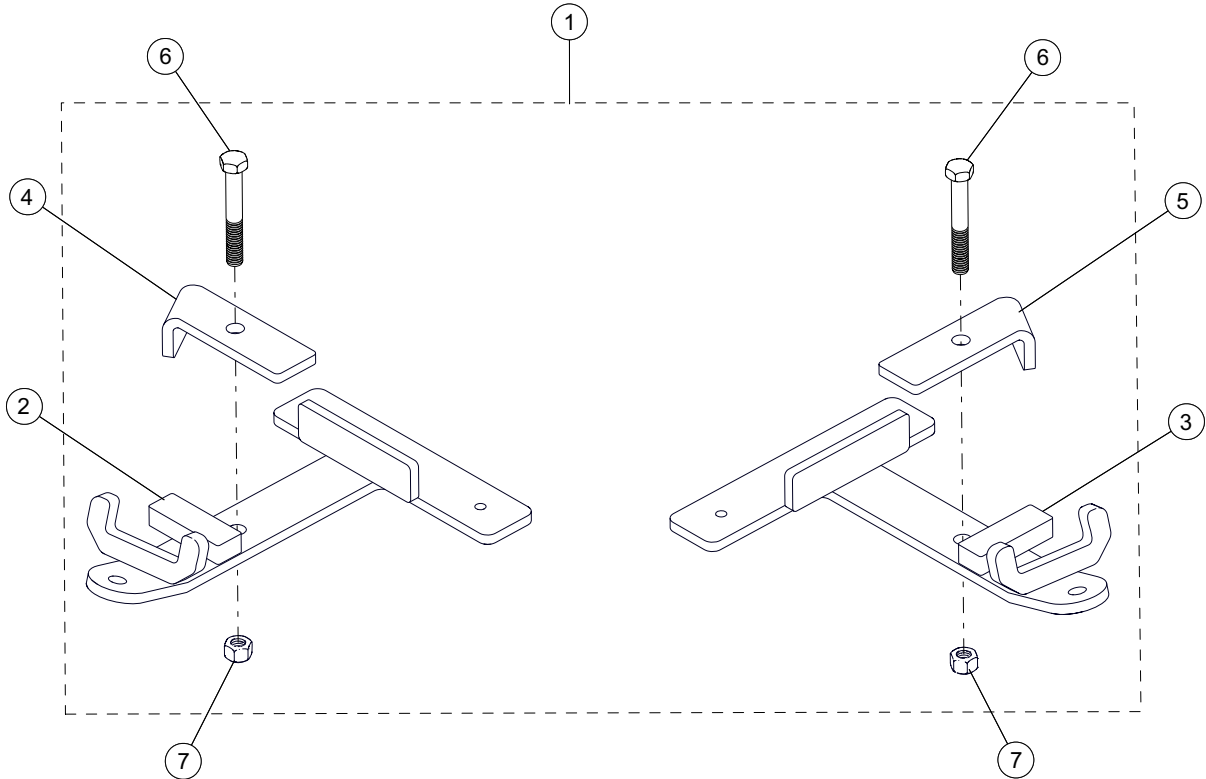
Please read carefully each part of this document as well as the User Manual prior to assembling, installing and using the track systems.

Veillez lire attentivement ce document, en entier, ainsi que le Manuel de l'utilisateur avant d'assembler, d'installer et d'utiliser les systèmes de traction.

Installation Guidelines / Directives d'installation

FRONT ANCHOR BRACKET PARTS LIST / LISTE DE PIÈCES - ANCRAGE AVANT

Figure 1

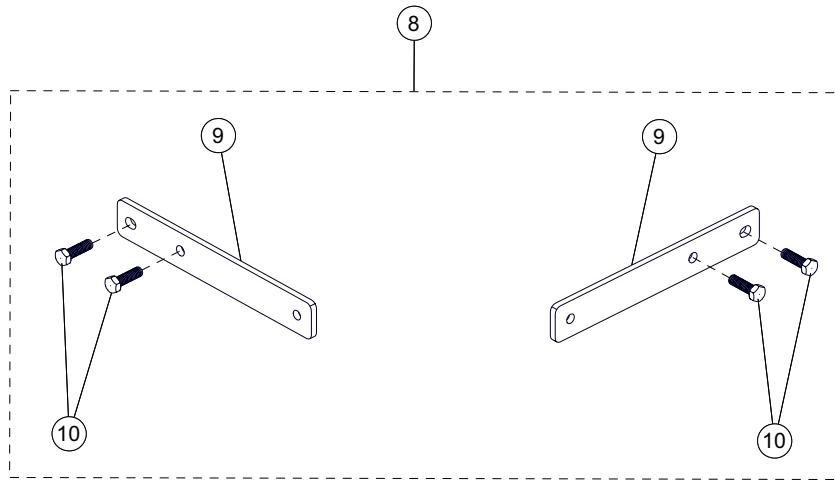


ITEM	P/N	DESCRIPTION	QTY
1	1004-01-0375	FRONT BRACKET KIT / ENSEMBLE ANCRAGE AVANT	1
2	1004-01-0375-L-ASS	ANTIROT. FRONT BRACKET - L / ANCRAGE ANTIROT. AV. - G	1
3	1004-01-0375-R-ASS	ANTIROT. FRONT BRACKET - R / ANCRAGE ANTIROT. AV. - D	1
4	1006-00-0017-P-L	FRONT BRACKET COVER - L / COUVERT ANCRAGE AV. - G	1
5	1006-00-0017-P-R	FRONT BRACKET COVER - R / COUVERT ANCRAGE AV. - D	1
6	1033-10-0065	HEX BOLT / BOULON HEX - HCS, M10-1.5X65, 8.8, ZP, DIN931	2
7	1071-10-0001	NYLON NUT / ÉCROU NYLON - NN, M10-1.5, 8, ZP, DIN982	2

Installation Guidelines / Directives d'installation

REAR ANCHOR BRACKET PARTS LIST / LISTE DE PIÈCES - ANCRAGE ARRIÈRE

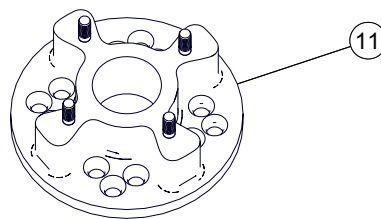
Figure 2



ITEM	P/N	DESCRIPTION	QTY
8	1002-01-0375	REAR BRACKET KIT / ENSEMBLE ANCRAGE ARRIÈRE	1
9	1002-01-0375-F	ANTI-ROTATION REAR BRACKET / ANCRAGE ANTIROT. ARRIÈRE	2
10	1033-10-3030	HEX BOLT / BOULON HEX - HCS, M10-1.25X30, 8.8, ZP, DIN961	4

2" WHEEL SPACER / ESPACEUR DE ROUE - 2"

Figure 3

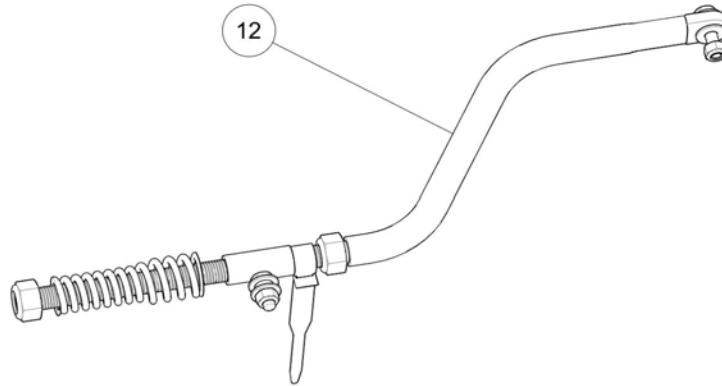


ITEM	P/N	DESCRIPTION	QTY
11	1008-77-0020	HUB SPACER 2" / ESPACEUR D'ESSIEU 2"	2

Installation Guidelines / Directives d'installation

STABILIZING ROD - PARTS LIST / LISTE DE PIÈCES - BRAS STABILISATEUR

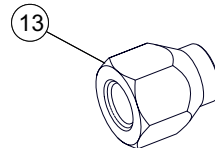
Figure 4



ITEM	P/N	DESCRIPTION	QTY
12	1001-01-0102	STABILIZING ROD ASS'Y / BRAS STABILISATEUR ASSEMBLÉ	2

WHEEL LUG NUT / ÉCROU DE ROUE

Figure 5



ITEM	P/N	DESCRIPTION	QTY
13	1178-10-X001	WHEEL NUT / ÉCROU DE ROUE - LN, M10-1.25X20, 8, ZP	24

Installation Guidelines / Directives d'installation

VERIFICATION / VÉRIFICATION

CAUTION: Before beginning the installation, make sure that you received all the components included in the parts lists of the preceding pages.

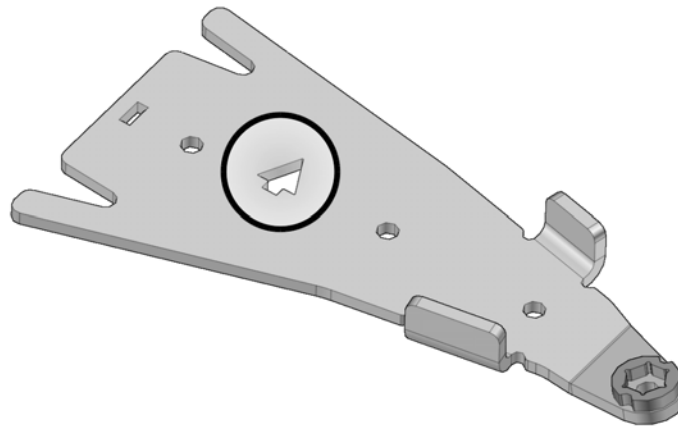
ATTENTION : Avant de débuter l'installation, assurez-vous d'avoir reçu toutes les composantes incluses dans les listes de pièces aux pages précédentes.

INFORMATION

1. For installation purposes, directional arrows have been cut out of the main components in the anchor bracket kits. These arrows indicate the front of the vehicle relative to the component. See Figure 6.

1. Pour faciliter le positionnement des ancrages au véhicule, des flèches indiquant l'avant du véhicule ont été découpées aux composantes principales des ancrages. Assurez-vous que ces flèches pointent en direction de l'avant du véhicule lors de l'assemblage de celles-ci. Voir la Figure 6.

Figure 6



Installation Guidelines / Directives d'installation

PREPARATION / PRÉPARATION

⚠ WARNING

⚠ AVERTISSEMENT

Do not place any part of your body under the vehicle unless it is securely installed on appropriate stands. Severe injuries could occur if the vehicle collapses or moves. Do not use a lifting device as a secure stand.

Ne jamais exposer des parties de votre corps sous le véhicule à moins que celui-ci ne repose sur des supports appropriés. Si le véhicule devait capoter ou se déplacer, cela pourrait vous occasionner des blessures graves. Ne pas utiliser un dispositif de levage en guise de support permanent.

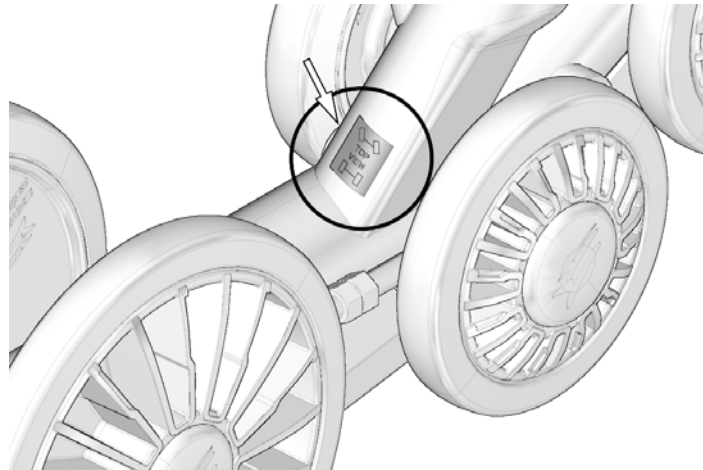
1. Position the vehicle on a flat and level surface (or on a suitable lifting device), shift the transmission to neutral and turn off engine.

1. Placer le véhicule sur une surface plane et au niveau (ou sur un dispositif de levage), mettre la transmission au point mort et arrêter le moteur.

2. Identify and position each unit of the track system near the position indicated on the sticker affixed on the frame. Refer to Figure 7.

2. Identifier et placer chaque système de l'ensemble de traction près de la position d'installation indiquée sur l'étiquette apposée au châssis. Voir la Figure 7.

Figure 7



Installation Guidelines / Directives d'installation

REAR TRACK SYSTEMS / SYSTÈMES DE TRACTION ARRIÈRE

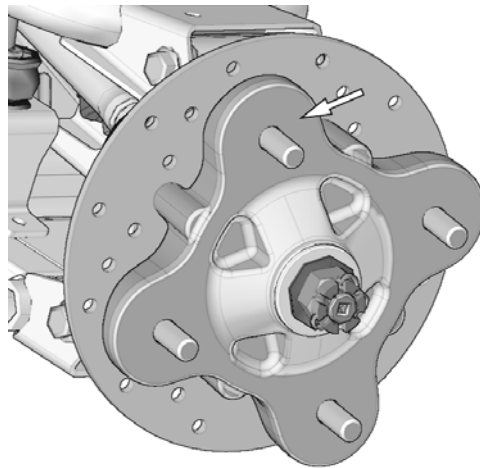
1. Using a lifting device, raise the rear of the vehicle and install appropriate stands. Ensure that the vehicle is immobilized and safe to work on.

1. Au moyen d'un dispositif de levage, soulever l'arrière du véhicule et installer des cales de sûreté. Assurez-vous que le véhicule est bien immobile et qu'on peut y travailler en sécurité

2. Remove rear wheels. Make sure that wheel studs and wheel hubs are free of dirt. See Figure 8.

2. Enlever les roues arrière. Assurez-vous que les goujons de roue et les moyeux de roue sont exempts de toute saleté. Voir la Figure 8.

Figure 8



3. If applicable, remove CV joint protectors.

3. Retirer les protecteurs de joint homocinétique, s'il y a lieu.

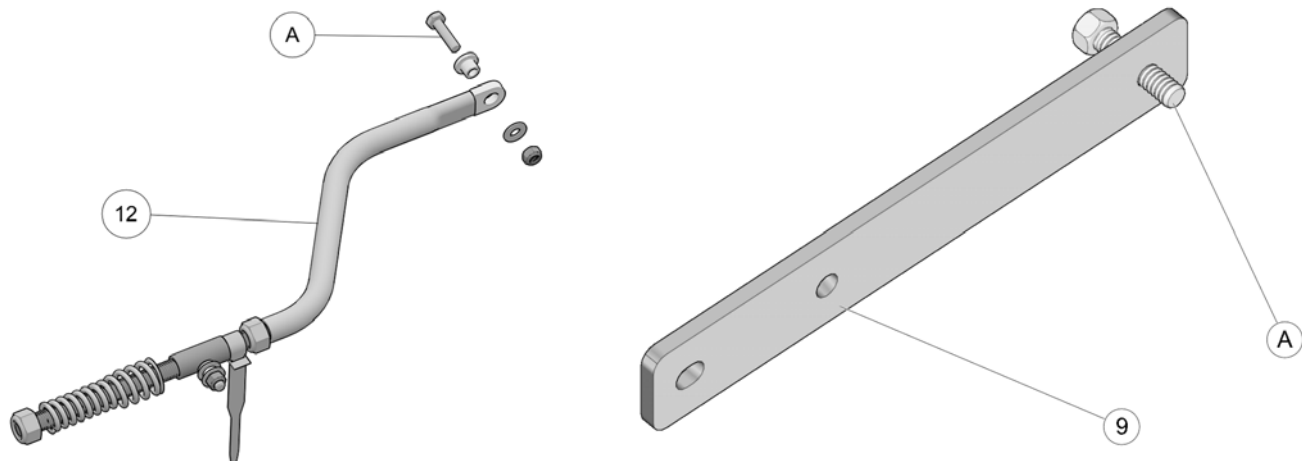
4. Remove bolt (A), washer and bushing from end of stabilizing rod (12) and insert bolt in anchor plate (9) hole shown in Figure 10. Bolt head must face the center of the vehicle.

4. Démontez le boulon (A), rondelle et espaceur du bras stabilisateur (12) et insérez le boulon au trou indiqué de la plaque d'ancrage arrière (9). Voir la Figure 10. La tête des boulons doit être vers le centre du véhicule.

NOTE: It is not possible to insert this bolt once the anchor plates are attached to the vehicle. Make sure the bolt is inserted in the correct hole before installing the anchor plate.

NOTE : Il est impossible d'insérer ce boulon une fois la plaque d'ancrage fixée au véhicule. S'assurer que le boulon est au bon trou avant l'installation de la plaque.

Figure 9

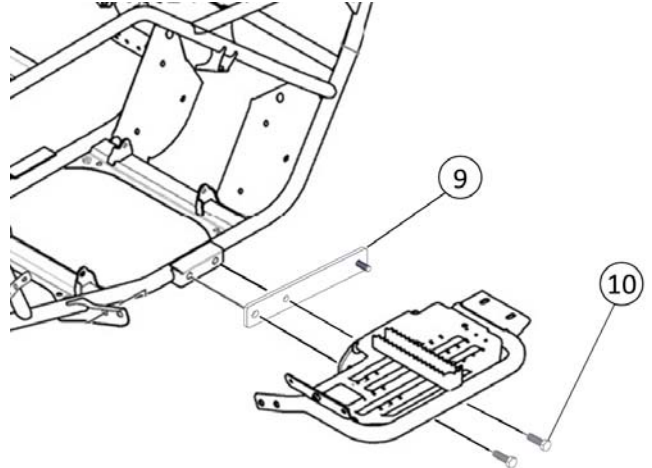
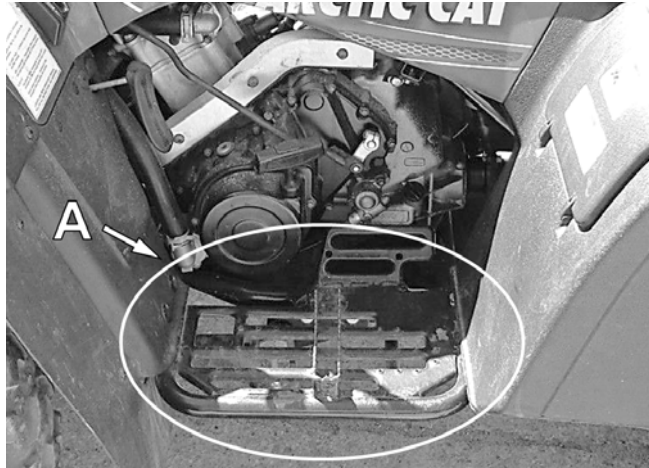


Installation Guidelines / Directives d'installation

5. Remove bolts that secure the footrest (A) to the frame of the vehicle. Position the rear anchor plate (9) between the frame and the footrest as shown in Figure 10. Re-attach footrest and anchor plate to frame using two M10x30mm bolts (10) provided in the installation kit. Tighten the bolts to 50 N•m [37 lb•ft] of torque. Re-install the remaining original footrest mounting bolts.

5. Retirer les boulons de fixation du marche-pied (A) au châssis du véhicule. Placer la plaque d'ancrage arrière (9) entre le châssis et le marche-pied comme indiqué à la Figure 10. Réassembler le marche-pied et la plaque d'ancrage au châssis en utilisant deux boulons M10x30mm (10) fournis dans l'ensemble d'installation. Serrer les boulons à un couple de 50 N•m [37 lb•pi]. Réinstaller le reste des boulons d'origine servant à fixer le marche-pied au véhicule.

Figure 10



Installation Guidelines / Directives d'installation

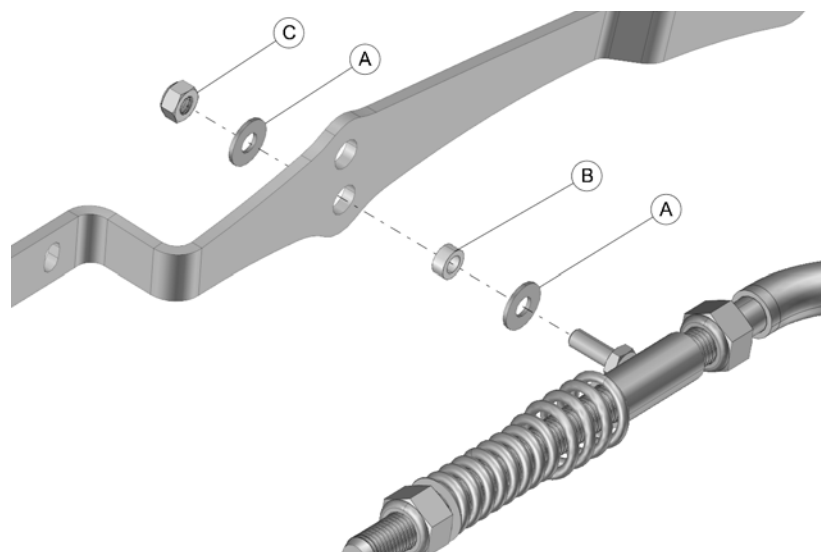
6. Attach the rear stabilizing rod to the undercarriage bracket using washers (A), a bushing (B) and a nut (C). Choose the hole that does not create interference between the nylon lock nut (C) and the plastic drive wheel. Refer to Figure 11.

NOTE: Make sure no interference occurs between the stabilizing rod nylon lock nut and the plastic sprocket's teeth. If there is, use the other installation hole.

6. Fixer le bras stabilisateur au trou de la pièce d'ancrage du système de traction au moyen des rondelles (A), d'un espaceur (B) et d'un écrou (C). Utiliser le trou qui ne créera pas d'interférence entre l'écrou de fixation (C) et le barbotin de plastique. Voir la Figure 11.

NOTE : Assurez-vous qu'il n'y ait aucune interférence entre l'écrou de fixation du bras stabilisateur et les dents du barbotin d'entraînement de la chenille, si c'est le cas, changer de trou.

Figure 11



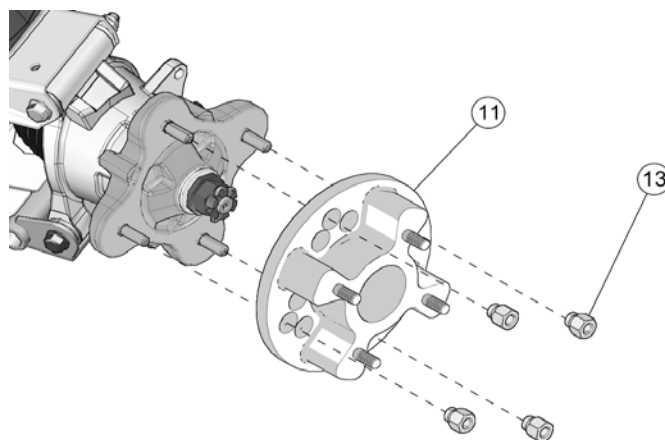
7. Install the 2-inch wheel spacer (11) on the rear hub. Use M10 x 1.25 wheel nuts (13) supplied in the installation kit. Refer to Figure 12.

NOTE: Use torque specification indicated by the vehicle's manufacturer when tightening wheel nuts.

7. Installer l'espaceur (11) de 2 po. d'épaisseur sur le moyeu arrière du véhicule. Utiliser les écrous de roue (13) M10 x 1.25 fournis dans l'ensemble d'installation. Voir la Figure 12.

NOTE : Serrer les écrous de roue au couple de serrage indiqué par le fabricant du véhicule.

Figure 12



Installation Guidelines / Directives d'installation

8. Secure undercarriage to rear hub using the wheel nuts (13) provided. Refer to Figure 13 .

NOTE: If needed, take rubber protector off of hub.

NOTE: Ensure that the cotter pin of the axle nut does not interfere with the undercarriage hub.

NOTE: Use torque specification indicated by the vehicle's manufacturer when tightening wheel nuts.

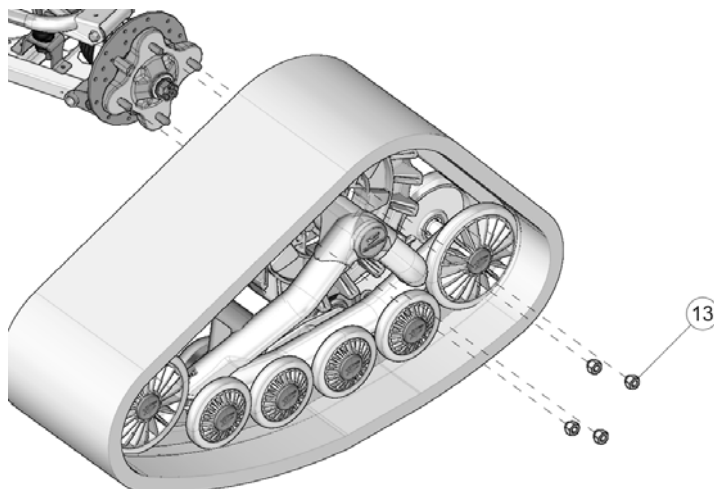
8. Fixer le système de traction au moyeu de roue arrière; utiliser les écrous de roue (13) fournis. Voir la Figure 13.

NOTE : Retirer le protecteur en caoutchouc du moyeu, s'il y a lieu.

NOTE : Assurez-vous que la goupille fendue de l'écrou de l'essieu n'interfère pas au coeur du moyeu du système de traction.

NOTE : Serrer les écrous de roue au couple de serrage indiqué par le fabricant du véhicule.

Figure 13



Installation Guidelines / Directives d'installation

CAUTION: Securing stabilizing rod in place is crucial. Deficient installation of stabilizing rod can cause breakage on the systems and vehicle components.

9. Attach the stabilizing rod (A) to anchor plate (B) using bolt (C), bushing (D), washer (E) and nut (F). Torque to 50 N•m [37 lb•ft]. Refer to Figure 14.

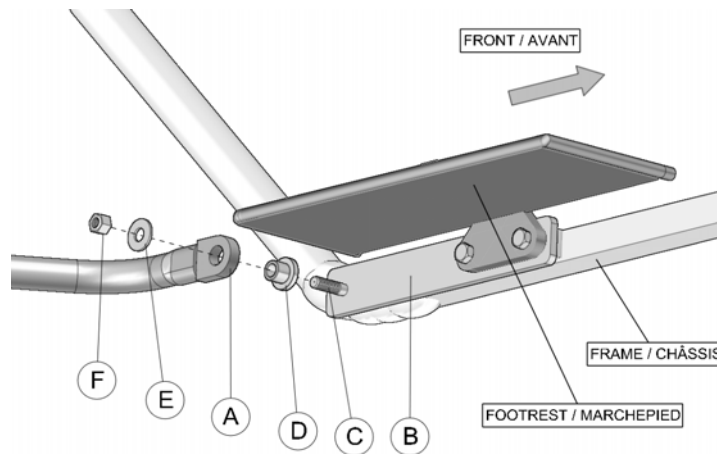
NOTE: Ensure that parts are assembled in the correct order.

ATTENTION : Une bonne installation des bras stabilisateurs est cruciale. Une installation déficiente peut entraîner des bris aux systèmes et aux composantes du véhicule.

9. Fixer le bras stabilisateur (A) au point d'ancrage de la plaque (B) au moyen du boulon (C), de l'espaceur (D), de la rondelle (E) et de l'écrou (F). Serrer à un couple de 50 N•m [37 lb•pi]. Voir la Figure 14.

NOTE : S'assurer d'assembler les pièces dans l'ordre indiqué.

Figure 14



10. Inspect the rear track systems and ensure that all mounting bolts were correctly tightened during installation. Lower the vehicle on the ground and proceed to install the front track systems.

10. Inspecter les systèmes de traction arrière et s'assurer que tous les boulons ont été serrés correctement lors de l'installation. Abaisser ensuite le véhicule au sol et procéder à l'installation des systèmes de traction avant.

Installation Guidelines / Directives d'installation

FRONT TRACK SYSTEMS / SYSTÈMES DE TRACTION AVANT

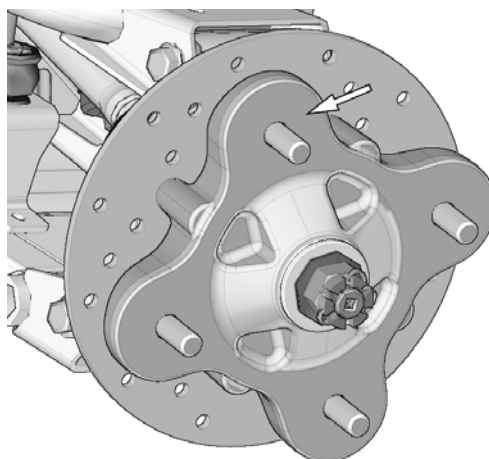
1. Using a lifting device, raise the front of the vehicle and install appropriate stands. Ensure that the vehicle is immobilized and safe to work on.

1. Au moyen d'un dispositif de levage, soulever l'avant du véhicule et installer des cales de sûreté. S'assurer que le véhicule est bien immobile et qu'on peut y travailler en sécurité.

2. Remove front wheels. Make sure that wheel studs and wheel hubs are free of dirt. See Figure 15.

2. Enlever les roues avant. Assurez-vous que les goujons de roue et les moyeux de roue sont exempts de toute saleté. Voir la Figure 15.

Figure 15



3. If applicable, remove CV joint protectors.

3. Retirer les protecteurs de joint homocinétique, s'il y a lieu.

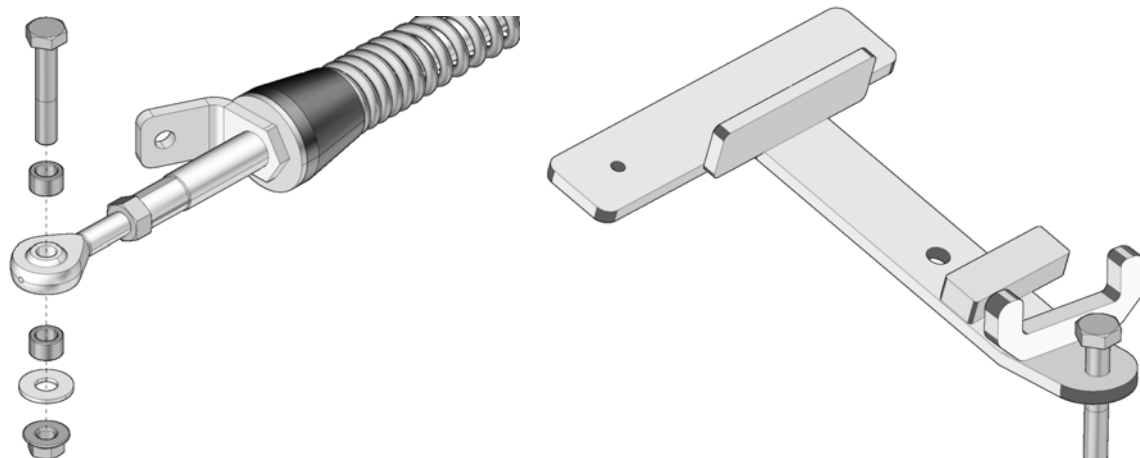
4. Remove bolt, washer and bushings from the front stabilizing rod end and insert the bolt in the front anchor bracket as shown in Figure 16.

NOTE: It is not possible to insert this bolt once the bracket is attached to the suspension arm.

4. Enlever les boulons, les rondelles et les espaceurs des rotules des bras stabilisateurs des systèmes avant. Insérer un boulon à l'extrémité de chacun des ancrages de suspension avant. Voir la Figure 16.

NOTE : Il est impossible d'insérer ce boulon une fois l'ancrage fixé au bras de suspension du véhicule.

Figure 16

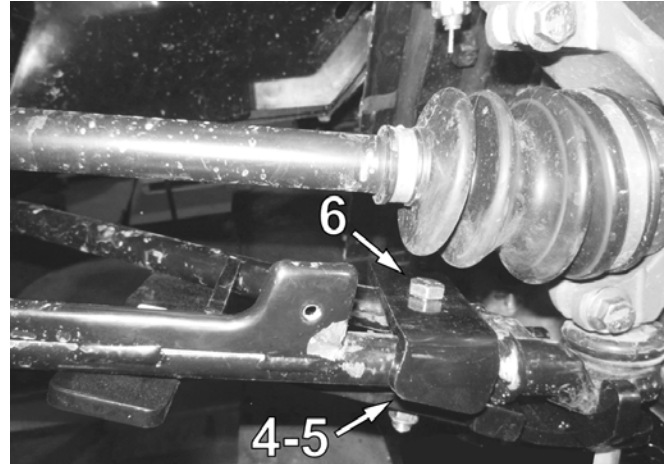
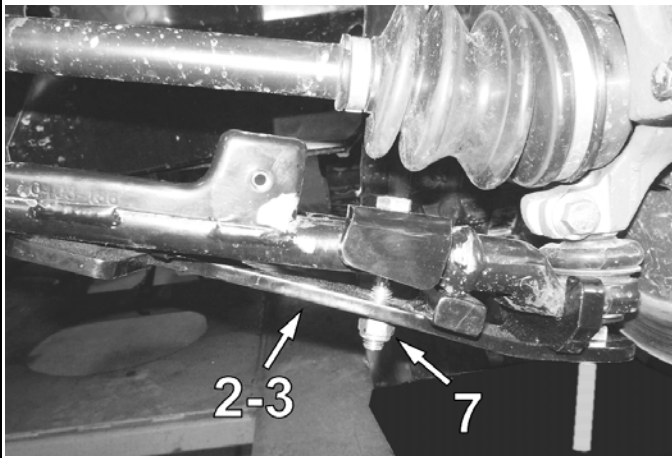


Installation Guidelines / Directives d'installation

5. Position bottom part of the anchor bracket (2-3) under lower suspension arm, as shown in the figure below. Position bracket cover (4-5) over suspension arm so that the hole in the cover aligns with the bottom part's center hole. Insert the M10x65 mm bolt (6) through the top and secure the two parts together with the nut (7) provided. Tighten assembly to 50 N•m [37 lb•ft] of torque. Refer to Figure 17.

5. Positionner la partie inférieure de l'ancrage anti-rotation (2-3) sous le bras de suspension inférieur. Positionner la partie supérieure (4-5) au-dessus du bras de suspension de façon à ce que le trou de la partie supérieure s'aligne avec celui au milieu de la partie inférieure. Insérer le boulon M10x65 mm (6) par le dessus de l'ancrage. Assembler les deux parties avec l'écrou (7) fourni. Serrer l'assemblage à un couple de 50 N•m [37 lb•pi]. Voir la Figure 17.

Figure 17



6. Using the wheel nuts (13) provided, secure undercarriage to front wheel hub. The procedure and precautions are the same as for rear units. See Figure 13 for reference.

6. Au moyen des écrous de roue (13) fournis, boulonner le système de traction au moyeu de roue avant. La marche à suivre et les précautions sont les mêmes que pour les systèmes arrière. Voir la Figure 13 à titre de référence.

Installation Guidelines / Directives d'installation

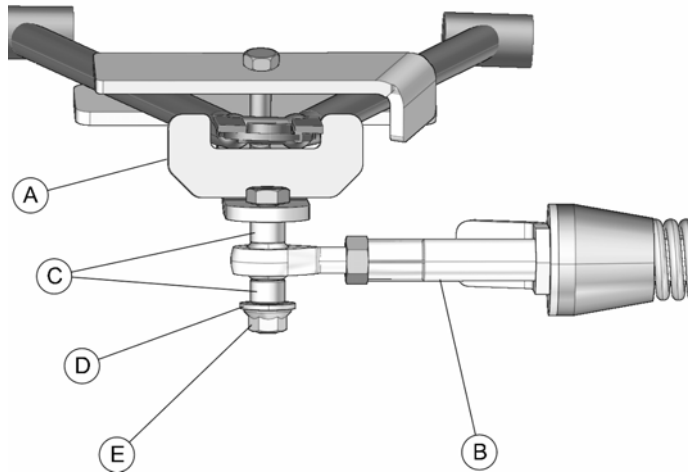
7. Attach the stabilizing rod (B) to the anchor bracket (A), using the two spacer bushings (C), flat washer (D) and nut (E). Torque to 70 N•m [52 lb•ft]. Refer to Figure 18.

NOTE: Ensure that parts are assembled in the correct order.

7. Fixer le bras stabilisateur (B) au boulon déjà installé sur l'ancrage de suspension (A) à l'aide des deux espaceurs (C), de la rondelle (D) et de l'écrou autobloquant (E). Serrer à un couple de 70 N•m [52 lb•pi]. Voir la Figure 18.

NOTE : S'assurer d'assembler les pièces dans l'ordre indiqué.

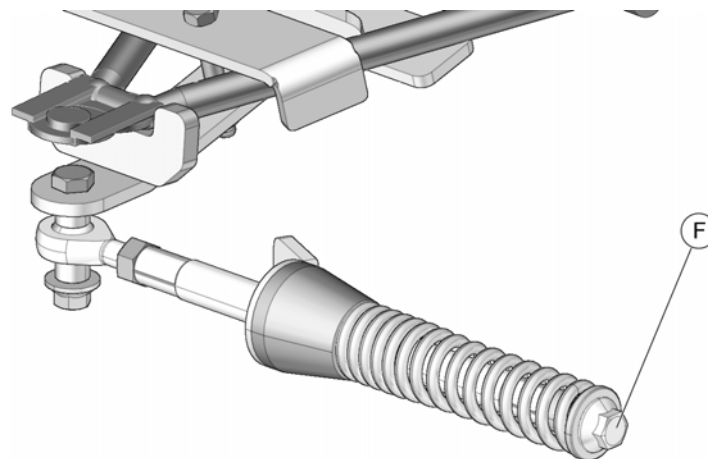
Figure 18



8. Verify that spring assembly bolt (F) is tightened to the recommended torque specification: 40 N•m [30 lb•ft]. Refer to Figure 19.

8. Vérifier que le boulon du ressort (F) est serré au couple recommandé : 40 N•m [30 lb•pi]. Voir la Figure 19.

Figure 19



Installation Guidelines / Directives d'installation

COMPLETION / COMPLÉTER L'INSTALLATION

<p>1. Verify the suspension settings. If the shock absorbers are adjustable, they should be adjusted to the firmest level in order to allow for maximum clearance between the system and the fender of the vehicle.</p>	<p>1. Vérifier l'ajustement de la suspension, si les amortisseurs sont réglable, ils doivent être réglés au niveau le plus ferme afin de permettre un maximum de dégagement entre les systèmes et les ailes du véhicule.</p>
<p>2. Verify for possible contact between the undercarriage and the lower fender. If there is contact, the fender should be modified (cut) to avoid damage to the vehicle's components and premature wear on rubber track.</p>	<p>2. Vérifier s'il y a un contact possible entre le système de traction et l'aile inférieure. S'il y a contact, modifier (découper) l'aile pour éviter les dommages au niveau des composantes du véhicule et toute usure prématurée au niveau des chenilles.</p>
<p>3. Lower the vehicle to the ground.</p>	<p>3. Abaisser le véhicule au sol.</p>

ADJUSTMENTS / AJUSTEMENTS

<p>CAUTION: The track systems are designed to provide the best performance in terms of traction and floatability. Adjustments such alignment, track tension, and angle of attack are necessary and mandatory for optimal performance of the systems. For more information on these adjustments, refer to the ADJUSTMENT RECOMMENDATIONS or USER MANUAL provided with the installation kit specific to the vehicle.</p>	<p>ATTENTION : Les systèmes de traction ont été conçus pour offrir les meilleures performances en termes de traction et de flottabilité. Les ajustements de l'alignement, de la tension des chenilles et de l'angle d'attaque sont obligatoires et nécessaires pour obtenir les performances optimales des systèmes. Pour plus de renseignements sur ces ajustements, référez-vous aux RECOMMANDATIONS D'AJUSTEMENT ou au MANUEL DE L'UTILISATEUR fournis avec l'ensemble d'installation du véhicule.</p>
---	--

TECHNICAL SUPPORT / SOUTIEN TECHNIQUE

Consult your dealer or distributor to solve any problem related with track system installation.

Consultez votre concessionnaire ou votre distributeur afin de résoudre tout problème entourant l'installation des systèmes.

<p>Dealer or distributor phone : Tél. du concessionnaire ou du distributeur :</p> <p>Serial No. / No de série :</p> <p>Purchase date / Date d'achat :</p>
