

# Installation Guidelines Directives d'installation

No. 5000-02-1509

---

## **CAMOPLAST**

# **UTV T4S**



**UTV Track system**

**Systeme de traction pour VTU**



## **IMPORTANT**

*The Camoplast UTV T4S, from Camoplast Hi-Performance Tracks, were first and foremost designed to provide the best performance in terms of traction and floatation in conditions of extreme terrain such as deep snow and mud. The track were also designed for side-by-side type vehicles that can ride at a maximum speed of 40 km/h (about 70 km/h on speedometer). Exceeding this speed when the terrain conditions are dry can cause premature wear and or major breakdowns on the track system. If breakage occurs due to excessive speed, damage will not be covered under normal warranty. It is the user's responsibility to abide by these terms of use.*

*Les systèmes de traction Camoplast Chenilles Haute Performance Camoplast UTV T4S ont d'abord et avant tout été conçus pour offrir les meilleures performances en termes de traction et de flottabilité dans les conditions de terrains extrêmes telles que la neige et la boue. Ils ont également été conçus pour des véhicules de type côte à côte pouvant rouler jusqu'à une vitesse réelle maximum de 40 km/h, soit environ 70 km/h à l'indicateur de vitesse. Excéder cette vitesse lorsque les conditions de terrain sont sèches peut causer une usure prématurée ainsi que des bris majeurs au système de traction qui ne seront pas couverts par la garantie. Il est de la responsabilité de l'utilisateur de respecter ces conditions d'utilisation.*

## **IMPORTANT**

*The way the Camoplast Hi-Performance Tracks UTV T4S track system is used, is directly linked with the longevity of the system components. Sportive driving, rapid direction changes and repeated fast turns (more specifically on power steering vehicles) are not advised. This way of driving increases the risk of derailing and can cause premature wear and or major breakdowns on the track system which will not be covered under normal warranty.*

*La façon d'utiliser les systèmes de traction Camoplast Chenilles Haute Performance UTV T4S a un lien direct avec la durée de vie des composantes du système. Une conduite sportive, changement de direction rapide, virage rapide et à répétition (plus spécifiquement aux véhicules à direction assistée) n'est pas recommandable. Ce type de conduite augmente les risques de détraquage et peut causer une usure prématurée ainsi que des bris majeurs au système de traction qui ne sont pas couverts par la garantie.*

## **IMPORTANT**

*Please read carefully each part of this document as well as the User Manual prior to assembling, installing and using the track system.*

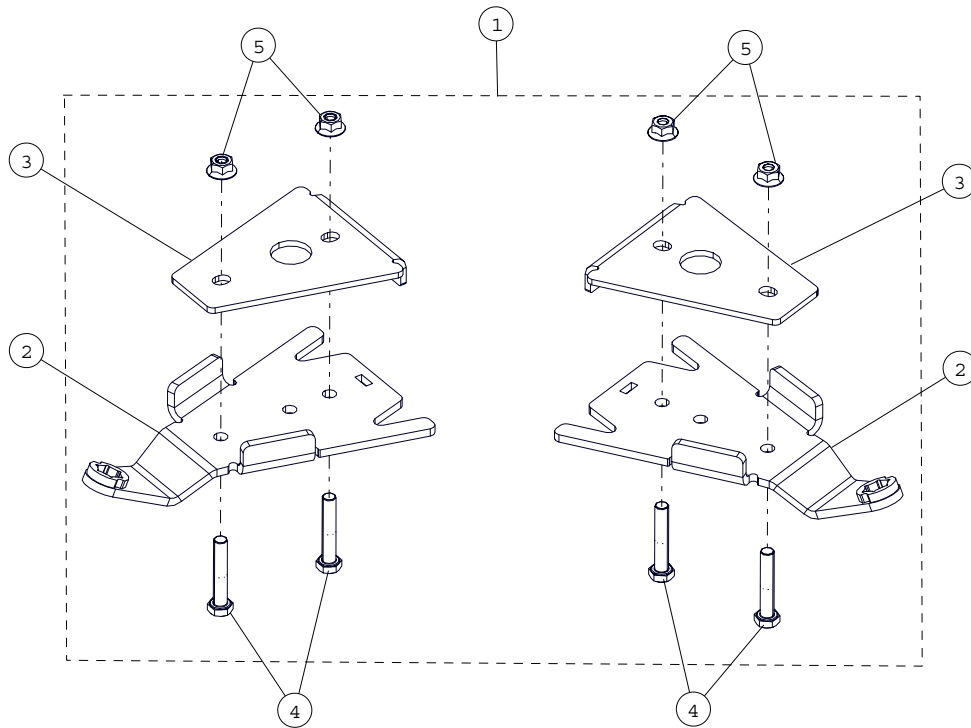
*Veillez lire attentivement ce document, en entier, ainsi que le Manuel de l'utilisateur avant d'assembler, d'installer et d'utiliser le système de traction.*

## F

## Installation Guidelines / Directives d'installation

## FRONT ANCHOR BRACKET PARTS LIST / LISTE DE PIÈCES - ANCRAGE AVANT

Figure 1

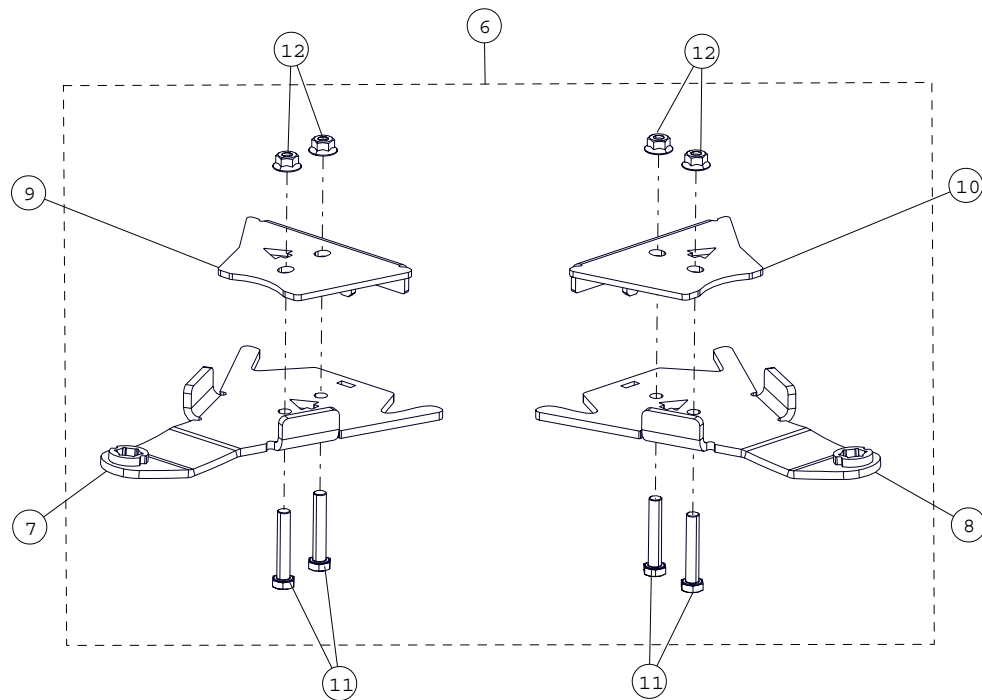


ITEM	P/N	DESCRIPTION	QTY
1	1004-02-0510	FRONT BRACKET KIT / ENSEMBLE ANCRAGE AVANT	1
2	1004-02-1520	ANTI-ROTATION FRONT BRACKET / ANCRAGE ANTIROT. AV.	2
3	1006-02-1508	FRONT BRACKET COVER / COUVERT ANCRAGE AVANT	2
4	1033-10-0055	HEX BOLT / BOULON HEX - HCS, M10-1.5X55, 8.8, ZP, DIN931	4
5	1074-10-0001	NYLON NUT / ÉCROU NYLON - FNN, M10-1.5, 8, ZP, DIN6926	4

## Installation Guidelines / Directives d'installation

### REAR ANCHOR BRACKET PARTS LIST / LISTE DE PIÈCES - ANCRAGE ARRIÈRE

Figure 2

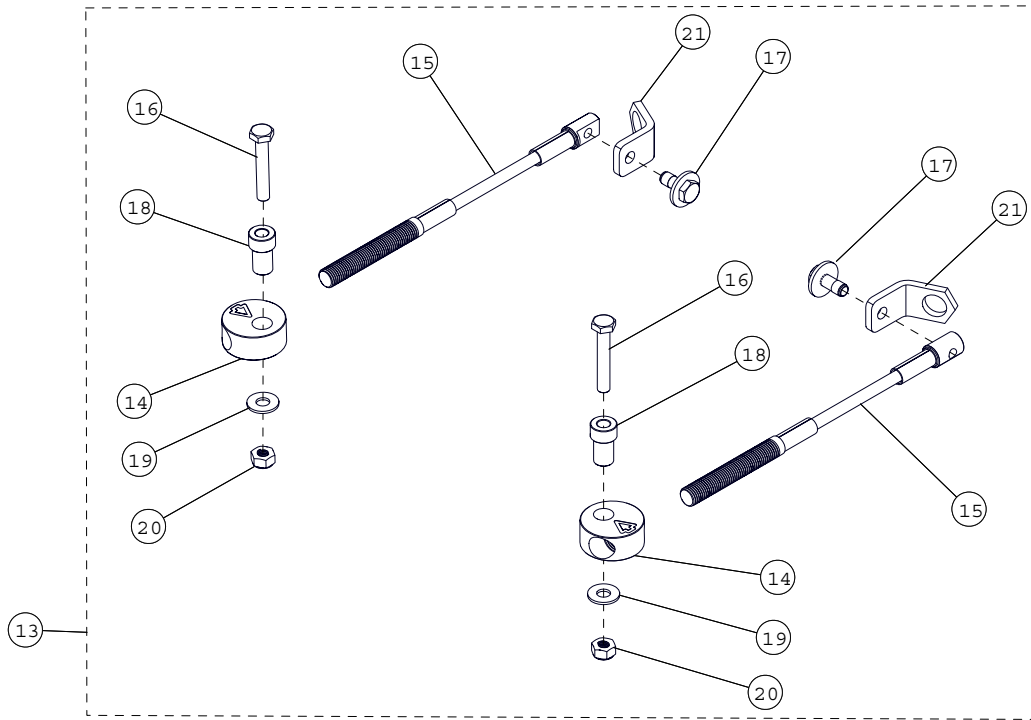


ITEM	P/N	DESCRIPTION	QTY
6	1005-02-0560	REAR BRACKET KIT / ENSEMBLE ANCRAGE ARRIÈRE	1
7	1005-02-1571	REAR LEFT ANCHOR BRACKET / ANCRAGE ARRIÈRE GAUCHE	1
8	1005-02-1581	REAR RIGHT ANCHOR BRACKET / ANCRAGE ARRIÈRE DROIT	1
9	1007-02-0582	REAR COVER - LH / COUVERT ANCRAGE ARRIÈRE - GA	1
10	1007-02-0592	REAR COVER - RH / COUVERT ANCRAGE ARRIÈRE - DR	1
11	1033-10-0055	HEX BOLT / BOULON HEX - HCS, M10-1.5X55, 8.8, ZP, DIN931	4
12	1074-10-0001	NYLON NUT / ÉCROU NYLON - FNN, M10-1.5, 8, ZP, DIN6926	4

**Installation Guidelines / Directives d'installation**

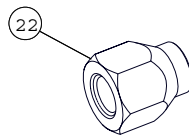
**STEERING LIMITER ASSEMBLY - PARTS LIST / LISTE DE PIÈCES - LIMITEUR DE CONDUITE**

Figure 3



ITEM	P/N	DESCRIPTION	QTY
13	1003-77-3500	STEERING LIMITER ASS'Y / ENS. LIMITEUR DE CONDUITE	1
14	1003-77-3515	THREADED PUCK / RONDELLE FILETÉE	2
15	1003-77-3560	STEERING LIMITER CABLE / CABLE LIMITEUR DE CONDUITE	2
16	1033-10-0060	HEX BOLT / BOULON HEX - HCS, M10-1.5X60, 8.8, ZP, DIN931	2
17	1033-10-2026	HEX BOLT / BOULON HEX - HCSW, M10-1.5X25, 8.8, ZP, TL, DIN931	2
18	1050-00-0200	STEP SPACER / ESPACEUR	2
19	1060-00-0004	WASHER / RONDELLE - W, 7/16X1.0X0.072, 8, ZP, USS	2
20	1071-10-0001	NYLON NUT / ÉCROU NYLON - NN, M10-1.5, ZP, 8, DIN982	2
21	4002-77-3507	HOLDING PLATE / PLAQUE DE SUPPORT	2

**WHEEL LUG NUT / ÉCROU DE ROUE**



ITEM	P/N	DESCRIPTION	QTY
22	1178-10-X001	WHEEL NUT / ÉCROU DE ROUE - LN, M10-1.25X20, 8, ZP	16

## Installation Guidelines / Directives d'installation

### VERIFICATION / VÉRIFICATION

**CAUTION:** Before beginning the installation, make sure that you received all the components included in the parts lists of the preceding pages.

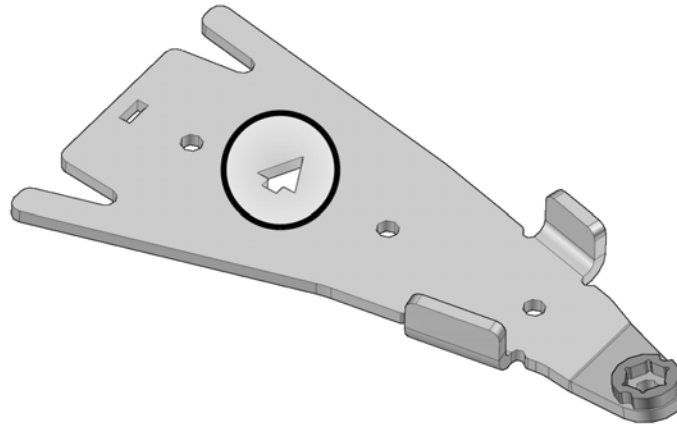
**ATTENTION :** Avant de débiter l'installation, assurez-vous d'avoir reçu toutes les composantes incluses dans les listes de pièces aux pages précédentes.

### INFORMATION

1. For installation purposes, directional arrows have been cut out of the main components in the anchor bracket kits. These arrows indicate the front of the vehicle relative to the component. See Figure 4.

1. Pour faciliter le positionnement des ancrages au véhicule, des flèches indiquant l'avant du véhicule ont été découpées aux composantes principales des ancrages. Assurez-vous que ces flèches pointent en direction de l'avant du véhicule lors de l'assemblage de celles-ci. Voir la Figure 4.

*Figure 4*



**Installation Guidelines / Directives d'installation**

**PREPARATION / PRÉPARATION**

**⚠ WARNING**

**⚠ AVERTISSEMENT**

Never place parts of the body under the vehicle unless it is securely placed on appropriate stands. Severe injuries could occur if the vehicle collapses or moves. Do not use a lifting device as a secure stand.

Ne jamais exposer des parties du corps sous le véhicule à moins que celui-ci ne repose sur des supports appropriés. Si le véhicule devait verser ou se déplacer, cela pourrait occasionner des blessures graves. Ne pas utiliser un dispositif de levage comme support permanent.

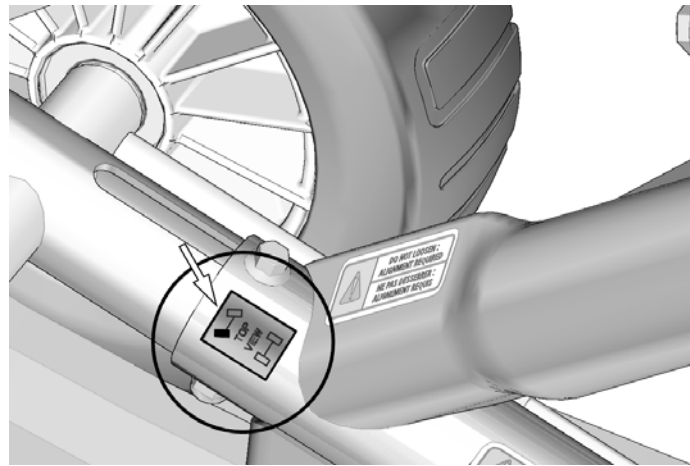
1. Position the vehicle on a flat and level surface (or on a suitable lifting device), shift the transmission to neutral and turn off engine.

1. Placer le véhicule sur une surface plane et au niveau (ou sur un dispositif de levage), mettre la transmission au point mort et arrêter le moteur.

2. Identify and position each unit of the track system near the position indicated on the sticker. Refer to Figure 5.

2. Identifier et placer chaque système de l'ensemble de traction près de la position d'installation indiquée sur l'étiquette apposée au châssis. Voir la Figure 5.

Figure 5



## Installation Guidelines / Directives d'installation

### REAR TRACK SYSTEMS / SYSTÈMES DE TRACTION ARRIÈRE

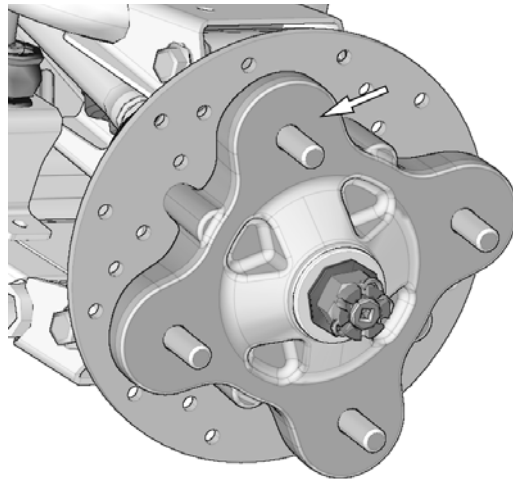
1. Using a lifting device, raise the rear of the vehicle and install appropriate stands. Ensure that the vehicle is immobilized and safe to work on.

1. Au moyen d'un dispositif de levage, soulever l'arrière du véhicule et installer des cales de sûreté. Assurez-vous que le véhicule est bien immobile et qu'on peut y travailler en sécurité

2. Remove rear wheels. Make sure that wheel studs and wheel hubs are free of dirt. See Figure 6.

2. Enlever les roues arrière. Assurez-vous que les goujons de roue et les moyeux de roue sont exempts de toute saleté. Voir la Figure 6.

Figure 6



3. If applicable, remove CV joint protectors.

3. Retirer les protecteurs de joint homocinétique, s'il y a lieu.

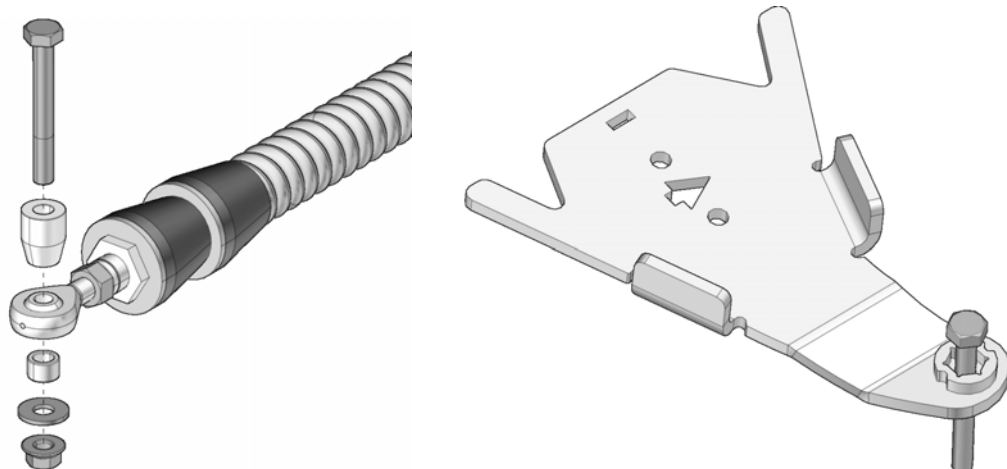
4. Remove bolt, washers and spacer bushings from the rear stabilizing rod end and insert the bolt in the rear anchor bracket end. Refer to Figure 7.

4. Enlever les boulons, les rondelles et les espaceurs des rotules des bras stabilisateurs des systèmes arrière. Insérer un boulon à l'extrémité de chacun des ancrages de suspension arrière. Voir la Figure 7.

*NOTE: It is not possible to insert this bolt once the bracket is attached to the suspension arm.*

*NOTE : Il est impossible d'insérer ce boulon une fois l'ancrage fixé au bras de suspension du véhicule.*

Figure 7





## Installation Guidelines / Directives d'installation

5. Position the bottom part of the anchor bracket (7-8) underneath the lower suspension arm. Position the top part (9-10) over the suspension arm so the tenon slips in the mortise cut in the bottom part. Insert the M10x55 mm bolts (11) through the bottom and secure the two parts together with the nuts (12) provided. Tighten assembly to 50 N•m [37 lb•ft] of torque. See Figure 8.

5. Positionner la partie inférieure de l'ancrage anti-rotation (7-8) sous le bras de suspension inférieur. Positionner la partie supérieure (9-10) au-dessus du bras de suspension de façon à ce que le tenon de la partie pliée s'aligne dans l'ouverture de la partie inférieure. Insérer les boulons M10x55 mm (11) par le dessous de l'ancrage. Assembler les deux parties avec les écrous (12) fournis. Serrer l'assemblage à un couple de 50 N•m [37 lb•pi]. Voir la Figure 8.

Figure 8

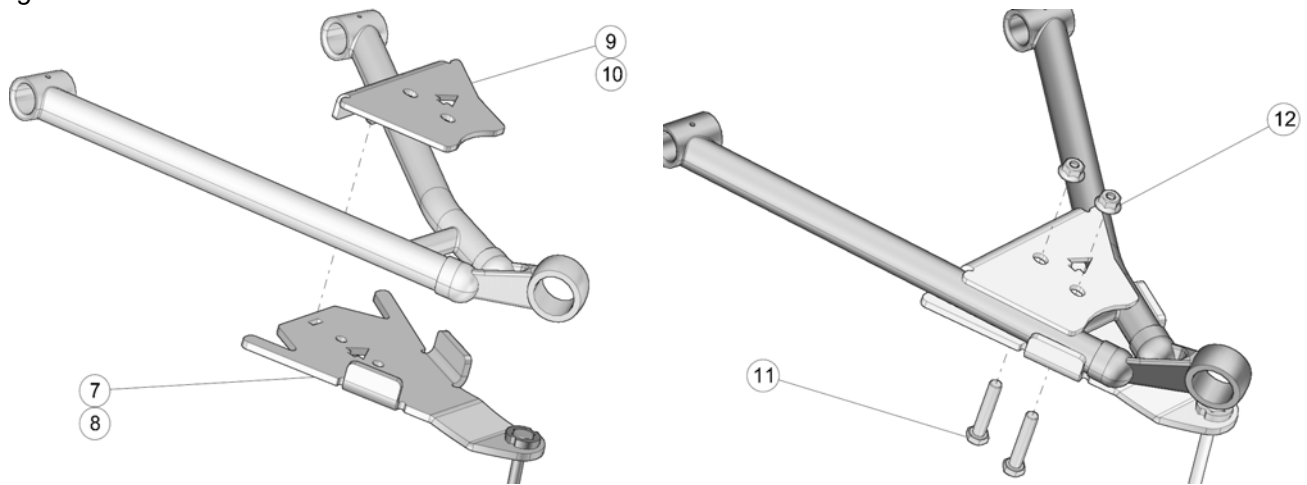
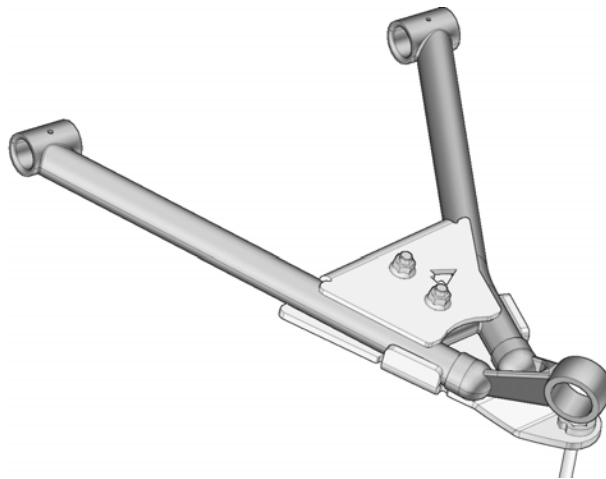


Figure 9



## Installation Guidelines / Directives d'installation

6. Secure the undercarriage to the rear hub using the nuts (22) provided. Refer to Figure 10 .

*NOTE: If needed, take rubber protector off of hub.*

*NOTE: Ensure that the cotter pin of the axle nut does not interfere with the undercarriage hub.*

*NOTE: Follow torque specification indicated by the vehicle's manufacturer when tightening wheel nuts.*

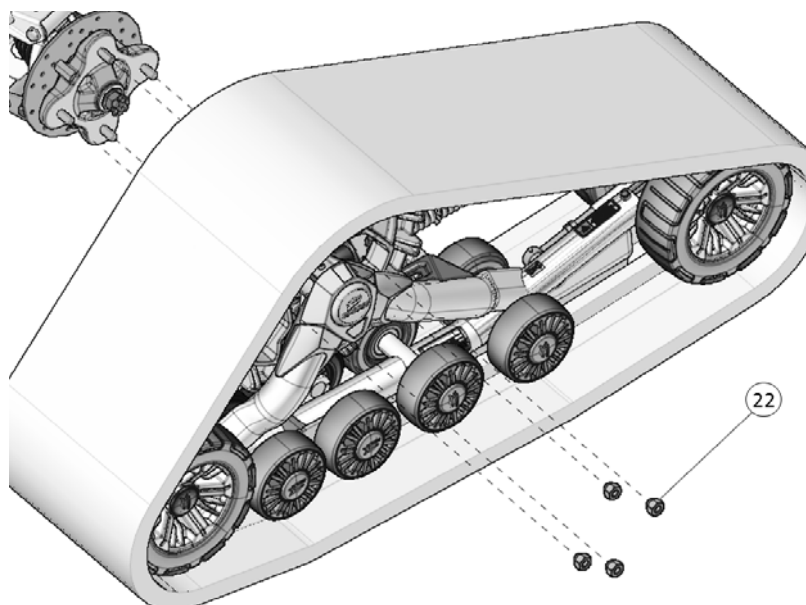
6. Fixer le système de traction au moyeu de roue arrière, utiliser les écrous (22) fournis. Voir la Figure 10.

*NOTE : Retirer le protecteur en caoutchouc du moyeu, s'il y a lieu.*

*NOTE : Assurez-vous que la goupille fendue de l'écrou de l'essieu n'interfère pas au coeur du moyeu du système de traction.*

*NOTE : Serrer les écrous de roue au couple de serrage indiqué par le fabricant du véhicule.*

Figure 10



## Installation Guidelines / Directives d'installation

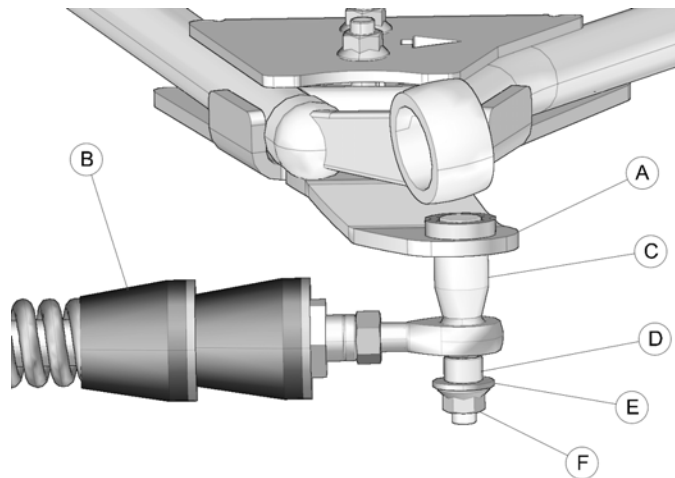
7. Attach the stabilizing rod (B) to the anchor bracket (A), using the long spacer bushing (C), the short spacer bushing (D), flat washer (E) and nut (F). Torque to 70 N•m [52 lb•ft]. Refer to Figure 11.

*NOTE: Ensure that parts are assembled in the correct order.*

7. Fixer le bras stabilisateur (B) au boulon déjà installé sur l'ancrage de suspension (A) à l'aide de l'espaceur long (C), l'espaceur court (D), de la rondelle (E) et de l'écrou autobloquant (F). Serrer à un couple de 70 N•m [52 lb•pi]. Voir la Figure 11.

*NOTE : Assurez-vous d'assembler les pièces dans l'ordre indiqué.*

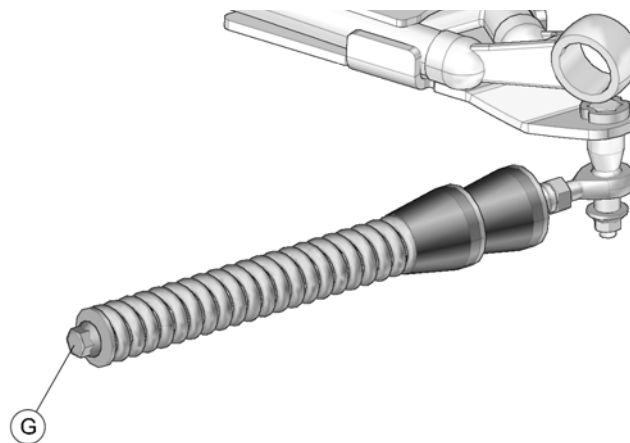
Figure 11



8. Verify that spring assembly bolt (G) is tightened to the recommended torque specification: 40 N•m [30 lb•ft]. Refer to Figure 12.

8. Vérifier que le boulon du ressort (G) est serré au couple recommandé : 40 N•m [30 lb•pi]. Voir la Figure 12.

Figure 12



9. Inspect the rear track systems and ensure that all mounting bolts were correctly tightened during installation. Lower the vehicle to the ground and proceed to install the front track systems.

9. Inspecter les systèmes de traction arrière et s'assurer que tous les boulons ont été serrés correctement lors de l'installation. Abaisser ensuite le véhicule au sol et procéder à l'installation des systèmes de traction avant.

## Installation Guidelines / Directives d'installation

### FRONT TRACK SYSTEMS / SYSTÈMES DE TRACTION AVANT

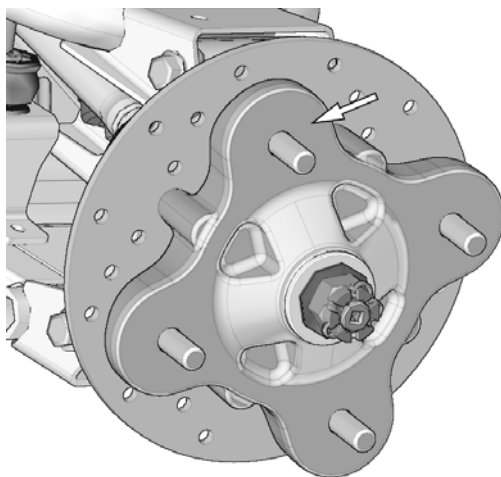
1. Using a lifting device, raise the front of the vehicle and install appropriate stands. Ensure that the vehicle is immobilized and safe to work on.

1. Au moyen d'un dispositif de levage, soulever l'avant du véhicule et installer des cales de sûreté. S'assurer que le véhicule est bien immobile et qu'on peut y travailler en sécurité.

2. Remove front wheels. Make sure that wheel studs and wheel hubs are free of dirt. See Figure 13.

2. Enlever les roues avant. Assurez-vous que les goujons de roue et les moyeux de roue sont exempts de toute saleté. Voir la Figure 13.

Figure 13



3. If applicable, remove CV joint protectors.

3. Retirer les protecteurs de joint homocinétique, s'il y a lieu.

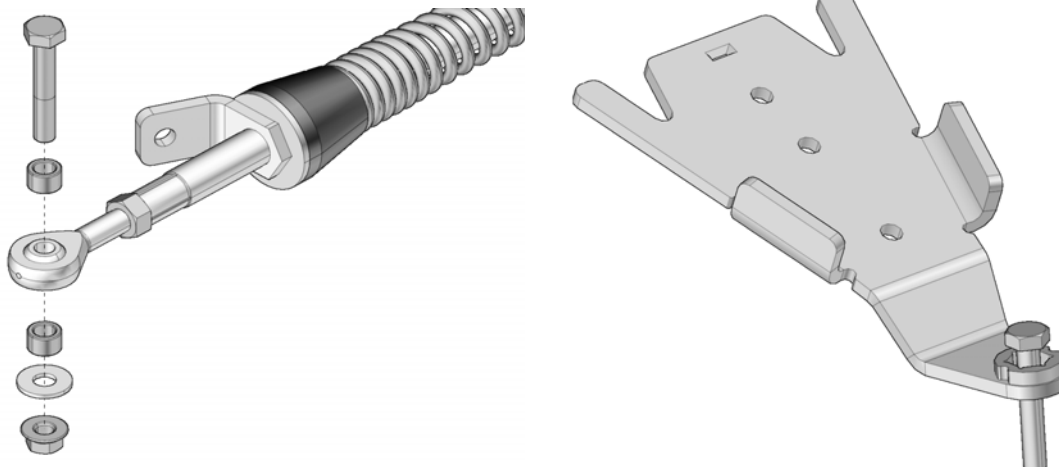
4. Remove the bolt, washer and bushings from the front stabilizing rod end and insert the bolt in the front anchor bracket end. Refer to Figure 14.

*NOTE: It is not possible to insert this bolt once the bracket is attached to the suspension arm.*

4. Enlever les boulons, les rondelles et les espaceurs des rotules des bras stabilisateurs des systèmes avant. Insérer un boulon à l'extrémité de chacun des ancrages de suspension avant. Voir la Figure 14.

*NOTE : Il est impossible d'insérer ce boulon une fois l'ancrage fixé au bras de suspension du véhicule.*

Figure 14



## Installation Guidelines / Directives d'installation

5. Position the bottom part of the anchor bracket (2) underneath the lower suspension arm. Position the top part (3) over the suspension arm so the tenon slips in the mortise cut in the bottom part. Insert the M10x55 mm bolts (4) through the bottom and secure the two parts together with the nuts (5) provided. Tighten assembly to 50 N•m [37 lb•ft] of torque. Refer to Figure 15.

5. Positionner la partie inférieure de l'ancrage anti-rotation (2) sous le bras de suspension inférieur. Positionner la partie supérieure (3) au-dessus du bras de suspension de façon à ce que le tenon de la partie pliée s'aligne dans l'ouverture de la partie inférieure. Insérer les boulons M10x55 mm (4) par le dessous de l'ancrage. Assembler les deux parties avec les écrous (5) fournis. Serrer l'assemblage à un couple de 50 N•m [37 lb•pi]. Voir la Figure 15.

Figure 15

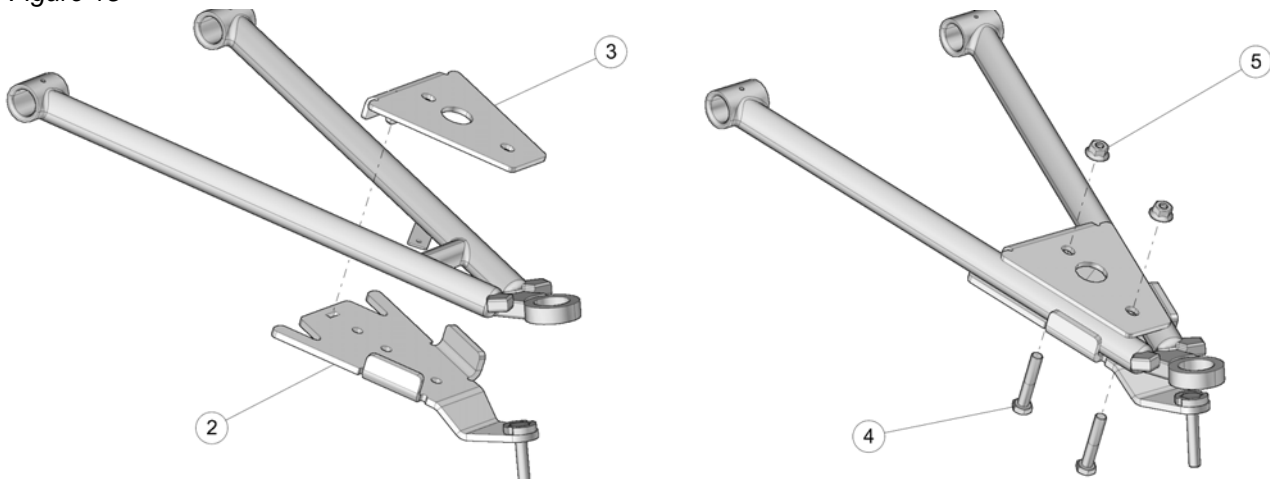
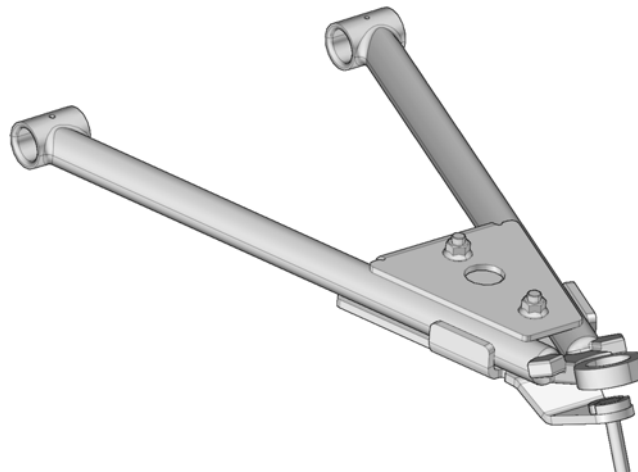


Figure 16



6. Using the nuts (22) provided, secure undercarriages to front wheel hubs. The procedure and precautions are the same as for rear units. Refer to Figure 10 for reference.

6. Au moyen des écrous (22) fournis, boulonner chaque système de traction au moyeu de roue avant. La marche à suivre et les précautions sont les mêmes que pour les systèmes arrière. Voir la Figure 10 à titre de référence.

## Installation Guidelines / Directives d'installation

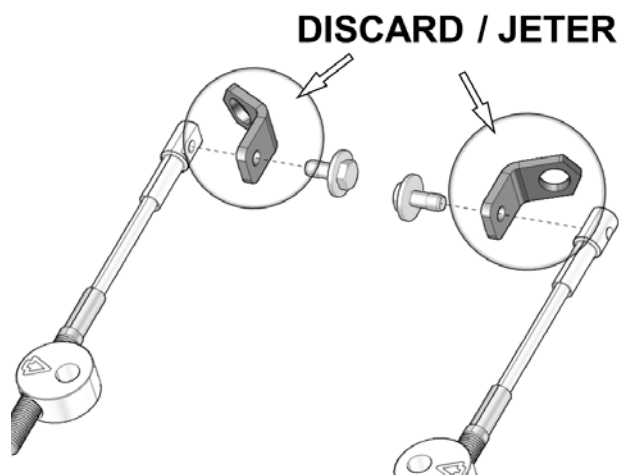
7. Stabilizing arms on 2015 and later front track systems have an integrated Steering Limiter Holding Plate. It is not necessary to install the holding plates (21) provided in the installation kit. See Figure 17.

**\*\*\*NOTE:** *If the model year of your track systems is earlier than 2015, consult Installation Guidelines 7003-77-3500.*

7. Les systèmes de traction avant 2015 et plus ont la plaque de support de limiteur de conduite intégrée au bras stabilisateur. Il n'est pas nécessaire d'installer les plaques de support (21) fournies dans l'ensemble d'installation. Voir la Figure 17.

**\*\*\*NOTE :** *Dans le cas où l'année-modèle de votre système de traction est antérieure à 2015, consulter la directive d'installation 7003-77-3500 .*

Figure 17



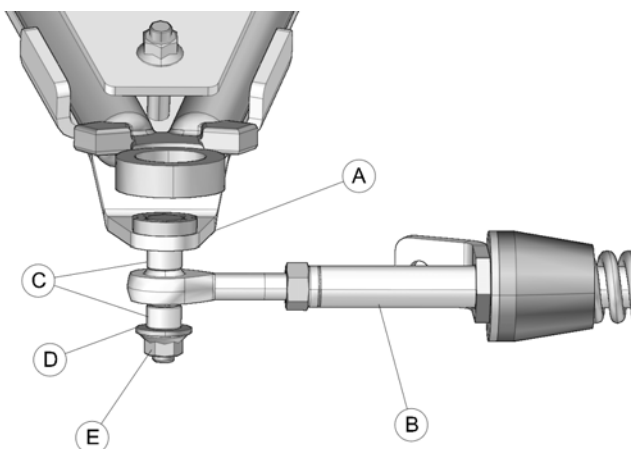
8. Attach the stabilizing rod (B) to the anchor bracket (A), using the two spacer bushings (C), flat washer (D) and nut (E). Torque to 70 N•m [52 lb•ft]. Refer to Figure 18.

**NOTE:** *Ensure that parts are assembled in the correct order.*

8. Fixer le bras stabilisateur (B) au boulon déjà installé sur l'ancrage de suspension (A) à l'aide des deux espaceurs (C), de la rondelle (D) et de l'écrou autobloquant (E). Serrer à un couple de 70 N•m [52 lbs-pi]. Voir la Figure 18.

**NOTE :** *S'assurer d'assembler les pièces dans l'ordre indiqué.*

Figure 18

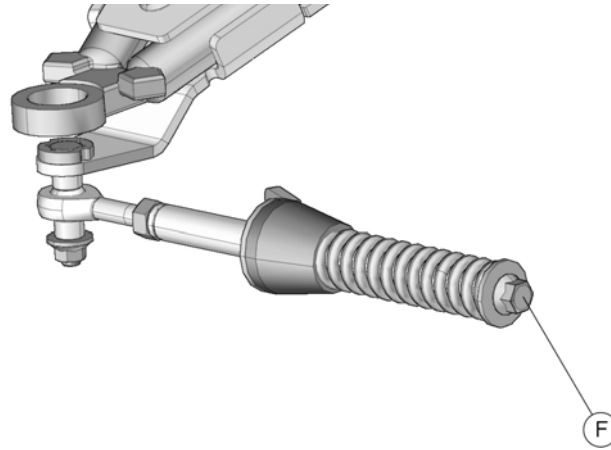


**Installation Guidelines / Directives d'installation**

9. Verify that spring assembly bolt (F) is tightened to the recommended torque specification: 40 N•m [30 lb•ft]. Refer to Figure 19.

9. Vérifier que le boulon du ressort (F) est serré au couple recommandé : 40 N•m [30 lb•pi]. Voir la Figure 19.

Figure 19



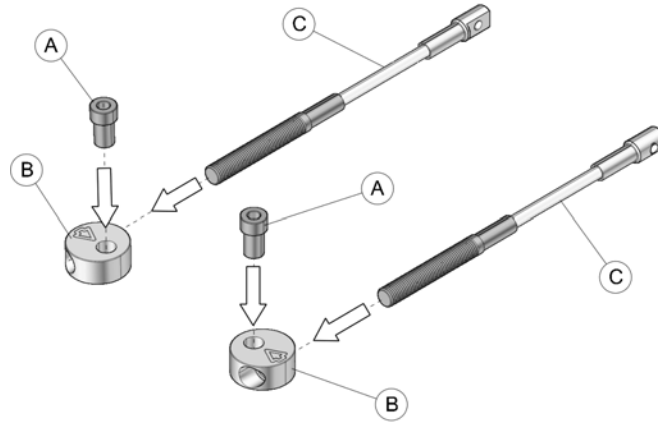
## Installation Guidelines / Directives d'installation

### STEERING LIMITER INSTALLATION / LIMITEURS DE CONDUITE - INSTALLATION

10. Assemble steering limiter cables (C), aluminium pucks (B) and step spacers (A) together as shown on Figure 20.

10. Assembler les câbles des limiteurs de conduite (C), les extrémités en aluminium (B) et les bagues espaceurs (A) tel que montré à la Figure 20.

Figure 20

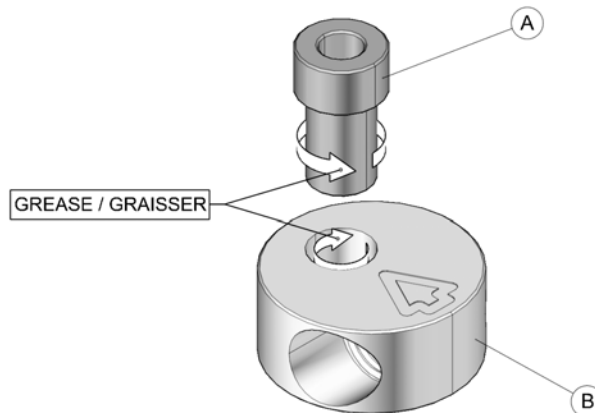


### IMPORTANT

11. Apply grease evenly all around step spacer bushing (A) and in hole of aluminium puck (B) when assembling these parts together. See Figure 21.

11. À l'assemblage les bagues espaceurs (A) doivent être graissées. Appliquer une couche de graisse uniforme sur toute la circonférence de la bague espaceur et dans le logement de l'extrémité en aluminium (B). Voir la Figure 21.

Figure 21





**Installation Guidelines / Directives d'installation**

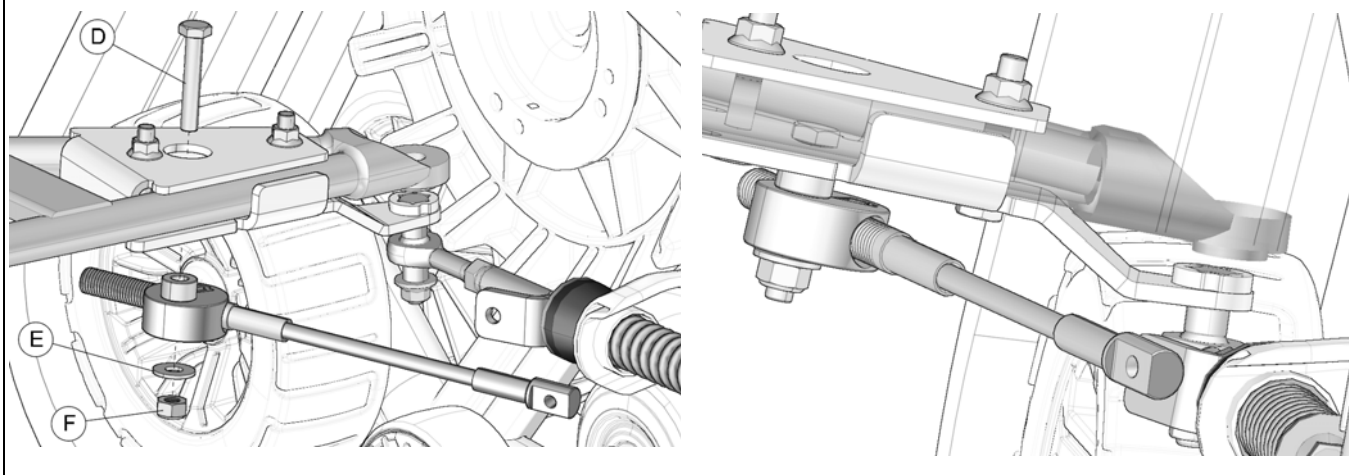
12. Assemble the aluminium puck of the steering limiter assembly with the front anchor bracket using the steering limiter mounting bolt (D), washer (E) and nut (F). The bolt must be inserted through the hole in the front bracket cover. Tighten assembly to 50 N•m [37 lb•ft]. Refer to Figure 22.

*NOTE: Make sure the arrow on top of aluminium puck points toward the front of the vehicle.*

12. Assembler l'extrémité en aluminium du limiteur de conduite au trou central de la partie inférieure de l'ancrage avant en utilisant le boulon (D) d'assemblage, la rondelle (E) et l'écrou (F). Le boulon doit être fixé par l'ouverture de la partie supérieure de l'ancrage. Serrer l'assemblage à un couple de 50 N•m [37 lb•pi]. Voir la Figure 22.

*NOTE: La flèche sur l'extrémité ronde en aluminium doit être en direction de l'avant du véhicule.*

Figure 22



## Installation Guidelines / Directives d'installation

### STEERING LIMITER ADJUSTMENT / LIMITEURS DE CONDUITE - AJUSTEMENT

#### IMPORTANT

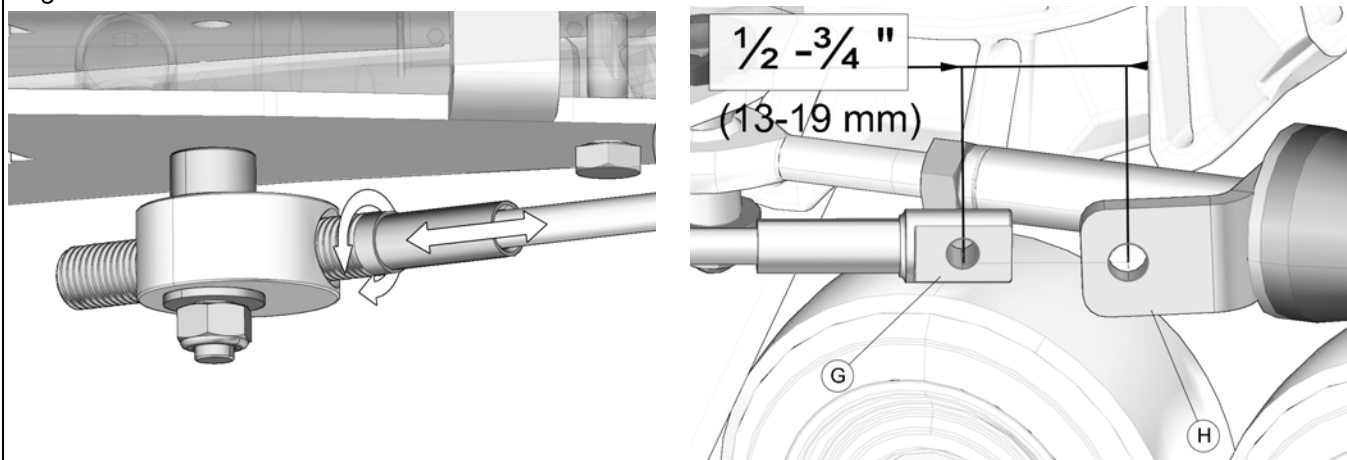
**WARNING:** Before going to the next steps, make sure that stabilizing arms are correctly installed, that the angle of attack is set correctly and that the alignment is correct. Refer to the *User Manual* supplied at purchase.

**AVERTISSEMENT :** Avant de passer aux étapes suivantes, les bras stabilisateurs doivent être correctement installés et les ajustements de l'angle d'attaque et de l'alignement doivent être complétés. Référez-vous au *Manuel de l'utilisateur* fourni lors de l'achat.

13. Turn the vehicle's steering wheel to its maximum point of travel on the left. While maintaining pressure on the steering wheel, turn threaded rod to adjust length of cable so that the cable end hole center (**G**) is located 13 to 19 mm [ $\frac{1}{2}$  to  $\frac{3}{4}$  in.] short of the attach hole center on the support plate (**H**). See Figure 23.

13. Tourner le volant du véhicule au maximum de la course du côté gauche. En maintenant une pression au volant, ajuster le câble (en vissant ou dévissant pour ajuster sa longueur) afin d'obtenir une distance de 13-19 mm [ $\frac{1}{2}$  -  $\frac{3}{4}$  po] du centre de l'extrémité du câble (**G**) au centre de l'extrémité du support de fixation (**H**). Voir la Figure 23.

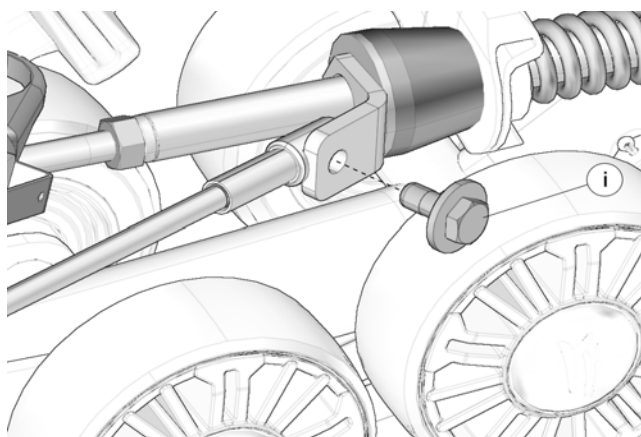
Figure 23



14. Reverse steering wheel a little to be able to bolt support plate and cable together. Tighten provided bolt (**i**) to 35 N•m [24 lb•ft]. See Figure 24. Repeat steps for right side.

14. Tourner légèrement le volant dans le sens contraire jusqu'à ce que le câble puisse être fixé à la plaque de support en utilisant le boulon (**i**) fourni. Serrer à un couple de 35 N•m [24 lb•pi]. Voir la Figure 24. Effectuer le même exercice du côté droit.

Figure 24



## Installation Guidelines / Directives d'installation

### COMPLETION / COMPLÉTER L'INSTALLATION

<p>1. Verify the suspension settings. If the shock absorbers are adjustable, they should be adjusted to the firmest level in order to allow for maximum clearance between the system and the fender of the vehicle.</p>	<p>1. Vérifier l'ajustement de la suspension, si les amortisseurs sont réglable, ils doivent être réglés au niveau le plus ferme afin de permettre un maximum de dégagement entre les systèmes et les ailes du véhicule.</p>
<p>2. Verify for possible contact between the undercarriage and the lower fender. If there is contact, the fender should be modified (cut) to avoid damage to the vehicle's components and premature wear on rubber track.</p>	<p>2. Vérifier s'il y a un contact possible entre le système de traction et l'aile inférieure. S'il y a contact, modifier (découper) l'aile pour éviter les dommages au niveau des composants du véhicule et toute usure prématurée au niveau des chenilles.</p>
<p>3. Lower the vehicle to the ground.</p>	<p>3. Abaisser le véhicule au sol.</p>
<p>4. Front bumpers and side guards should be removed or a lift kit installed on vehicles equipped with these options to prevent interference between the accessories and the track systems. Refer to Figure 25.</p>	<p>4. Le pare-chocs avant et les protecteurs latéraux doivent être désinstallés ou un ensemble de soulèvement (lift kit) installé sur les véhicules équipés de ces options pour éliminer l'interférence qui pourrait survenir entre ces accessoires et les systèmes de traction. Voir la Figure 25.</p>

Figure 25



### ADJUSTMENTS / AJUSTEMENTS

**CAUTION:** The track systems are designed to provide the best performance in terms of traction and floatability. Adjustments such alignment, track tension, and angle of attack are necessary and mandatory for optimal performance of the systems. For more information on these adjustments, refer to the **ADJUSTMENT RECOMMENDATIONS** or **USER MANUAL** provided with the installation kit specific to the vehicle.

**ATTENTION :** Les systèmes de traction ont été conçus pour offrir les meilleures performances en termes de traction et de flottabilité. Les ajustements de l'alignement, de la tension des chenilles et de l'angle d'attaque sont obligatoires et nécessaires pour obtenir les performances optimales des systèmes. Pour plus de renseignements sur ces ajustements, référez-vous aux **RECOMMANDATIONS D'AJUSTEMENT** ou au **MANUEL DE L'UTILISATEUR** fournis avec l'ensemble d'installation du véhicule.

## TECHNICAL SUPPORT / SOUTIEN TECHNIQUE

Consult your dealer or distributor to solve any problem related with track system installation.

Consultez votre concessionnaire ou votre distributeur afin de résoudre tout problème entourant l'installation des systèmes.

Dealer or distributor phone :

Tél. du concessionnaire ou du distributeur :

Serial No. / No de série :

Purchase date / Date d'achat :