

Installation Guidelines Directives d'installation

Kawasaki

No. 5000-04-0080

CAMOPLAST

UTV T4S



UTV Track system
Systeme de traction pour VTU



VERSION C

IMPORTANT

The Camoplast UTV T4S, from Camoplast Hi-Performance Tracks, were first and foremost designed to provide the best performance in terms of traction and floatation in conditions of extreme terrain such as deep snow and mud. The track were also designed for side-by-side type vehicles that can ride at a maximum speed of 40 km/h (about 70 km/h on speedometer). Exceeding this speed when the terrain conditions are dry can cause premature wear and or major breakdowns on the track system. If breakage occurs due to excessive speed, damage will not be covered under normal warranty. It is the user's responsibility to abide by these terms of use.

Les systèmes de traction Camoplast Chenilles Haute Performance Camoplast UTV T4S ont d'abord et avant tout été conçus pour offrir les meilleures performances en termes de traction et de flottabilité dans les conditions de terrains extrêmes telles que la neige et la boue. Ils ont également été conçus pour des véhicules de type côte à côte pouvant rouler jusqu'à une vitesse réelle maximum de 40 km/h, soit environ 70 km/h à l'indicateur de vitesse. Excéder cette vitesse lorsque les conditions de terrain sont sèches peut causer une usure prématurée ainsi que des bris majeurs au système de traction qui ne seront pas couverts par la garantie. Il est de la responsabilité de l'utilisateur de respecter ces conditions d'utilisation.

IMPORTANT

The way the Camoplast Hi-Performance Tracks UTV T4S track system is used, is directly linked with the longevity of the system components. Sportive driving, rapid direction changes and repeated fast turns (more specifically on power steering vehicles) are not advised. This way of driving increases the risk of derailing and can cause premature wear and or major breakdowns on the track system which will not be covered under normal warranty.

La façon d'utiliser les systèmes de traction Camoplast Chenilles Haute Performance UTV T4S a un lien direct avec la durée de vie des composantes du système. Une conduite sportive, changement de direction rapide, virage rapide et à répétition (plus spécifiquement aux véhicules à direction assistée) n'est pas recommandable. Ce type de conduite augmente les risques de détraquage et peut causer une usure prématurée ainsi que des bris majeurs au système de traction qui ne sont pas couverts par la garantie.

IMPORTANT

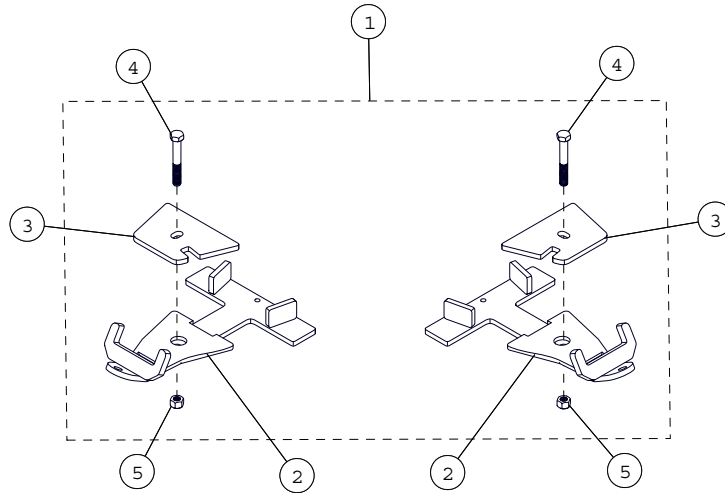
Please read carefully each part of this document as well as the User Manual prior to assembling, installing and using the track system.

Veuillez lire attentivement ce document, en entier, ainsi que le Manuel de l'utilisateur avant d'assembler, d'installer et d'utiliser le système de traction.

Installation Guidelines / Directives d'installation

FRONT ANCHOR BRACKET PARTS LIST / LISTE DE PIÈCES - ANCRAGE AVANT

Figure 1

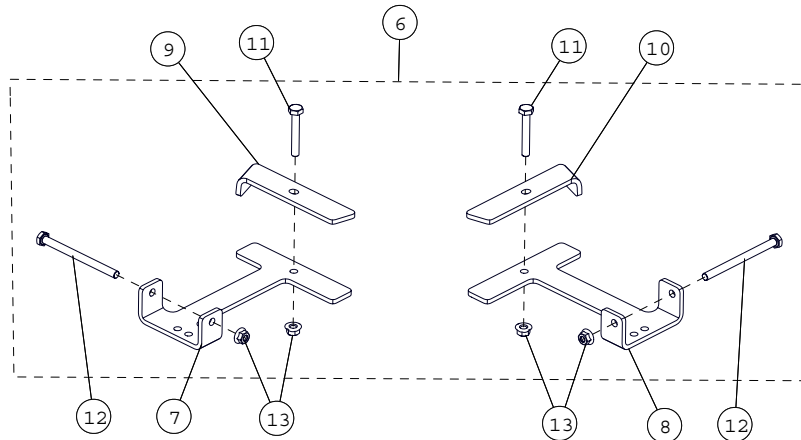


ITEM	P/N	DESCRIPTION	QTY
1	1004-04-0080	FRONT BRACKET KIT / ENSEMBLE ANCRAGE AVANT	1
2	1004-04-0080-ASS	FRONT ANCHOR BRACKET / ANCRAGE AVANT	2
3	1006-04-0080-F	FRONT BRACKET COVER / COUVERT ANCRAGE AVANT	2
4	1033-10-0065	HEX BOLT / BOULON HEX - HCS, M10-1.5X65, 8.8, ZP, DIN931	2
5	1074-10-0001	NYLON NUT / ÉCROU NYLON - NN, M10-1.5, 8, ZP, DIN982	2

Installation Guidelines / Directives d'installation

REAR ANCHOR BRACKET PARTS LIST / LISTE DE PIÈCES - ANCRAGE ARRIÈRE

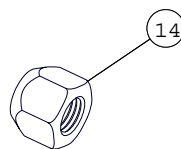
Figure 2



ITEM	P/N	DESCRIPTION	QTY
6	1005-04-0080	REAR BRACKET KIT / ENSEMBLE ANCRAGE ARRIÈRE	1
7	4002-04-0014	ANTI-ROTATION REAR BRACKET-LH / ANCRAGE ANTIROT. ARR. GA.	1
8	4002-04-0024	ANTI-ROTATION REAR BRACKET-RH / ANCRAGE ANTIROT. ARR. DR.	1
9	1007-04-0031	REAR COVER - LH / COUVERT ARRIÈRE GAUCHE	1
10	1007-04-0041	REAR COVER - RH / COUVERT ARRIÈRE DROIT	1
11	1033-10-0065	HEX BOLT / BOULON HEX - HCS, M10-1.5X65, 8.8, ZP, DIN931	2
12	1033-10-0130	HEX BOLT / BOULON HEX - HCS, M10-1.5X130, 8.8, ZP, DIN931	2
13	1074-10-0001	HEX NUT / ÉCROU HEX - FNN, M10-1.5, ZP, 8, DIN6926	4

WHEEL LUG NUT / ÉCROU DE ROUE

Figure 3

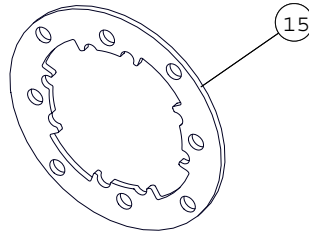


ITEM	P/N	DESCRIPTION	QTY
14	1071-00-0012	WHEEL LUG NUT / ÉCROU DE ROUE - LN, M12-1.25x16, 8, ZP	16

Installation Guidelines / Directives d'installation

WHEEL SPACER / ESPACEUR DE ROUE

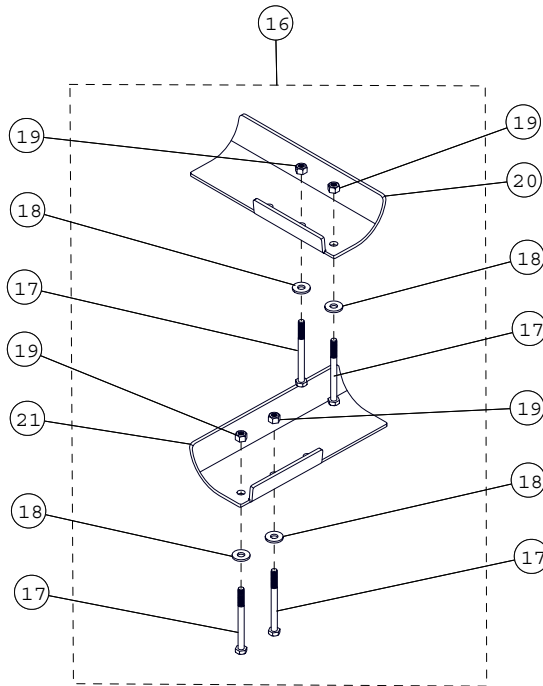
Figure 4



ITEM	P/N	DESCRIPTION	QTY
15	1008-77-0031	WHEEL SPACER / ESPACEUR DE ROUE	4

FOOTREST PROTECTOR KIT / ENSEMBLE PROTECTEUR DE MARCHEPIED

Figure 5



ITEM	P/N	DESCRIPTION	QTY
16	1084-04-0080	FOOTREST PROTECTOR KIT / ENS. PROTECTEUR MARCHEPIED	1
17	1033-08-0090	HEX BOLT / BOULON HEX - HCS, M8-1.25X90, 8.8, ZP, DIN931	4
18	1060-00-0516	WASHER / RONDELLE - 3/8X7/8X0.09, 8, ZP, USS	4
19	1071-08-0001	NYLON NUT / ÉCROU NYLON - NN, M8-1.25, 8, ZP, DIN985	4
20	1084-04-0080-P-L1	FOOTREST PROTECTOR - L / PROTECTEUR MARCHEPIED - G	1
21	1084-04-0080-P-R1	FOOTREST PROTECTOR - R / PROTECTEUR MARCHEPIED - D	1

Installation Guidelines / Directives d'installation

VERIFICATION / VÉRIFICATION

CAUTION: Before beginning the installation, make sure that you received all the components included in the parts lists of the preceding pages.

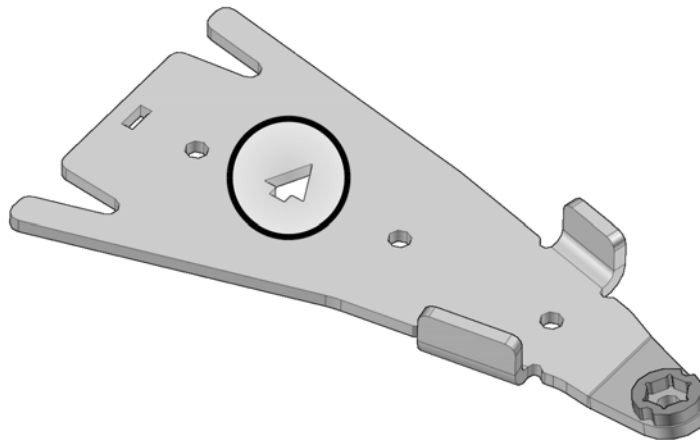
ATTENTION : Avant de débuter l'installation, assurez-vous d'avoir reçu toutes les composantes incluses dans les listes de pièces aux pages précédentes.

INFORMATION

1. For installation purposes, directional arrows have been cut out of the main components in the anchor bracket kits. These arrows indicate the front of the vehicle relative to the component. See Figure 6.

1. Pour faciliter le positionnement des ancrages au véhicule, des flèches indiquant l'avant du véhicule ont été découpées aux composantes principales des ancrages. Assurez-vous que ces flèches pointent en direction de l'avant du véhicule lors de l'assemblage de celles-ci. Voir la Figure 6.

Figure 6



Installation Guidelines / Directives d'installation

PREPARATION / PRÉPARATION

⚠ WARNING

⚠ AVERTISSEMENT

Never place any part of the body under the vehicle unless it is securely placed on appropriate stands. Severe injuries could occur if the vehicle collapses or moves. Do not use a lifting device as a secure stand.

Ne jamais exposer des parties de votre corps sous le véhicule à moins que celui-ci ne repose sur des supports appropriés. Si le véhicule devait capoter ou se déplacer, cela pourrait vous occasionner des blessures graves. Ne pas utiliser un dispositif de levage en guise de support permanent.

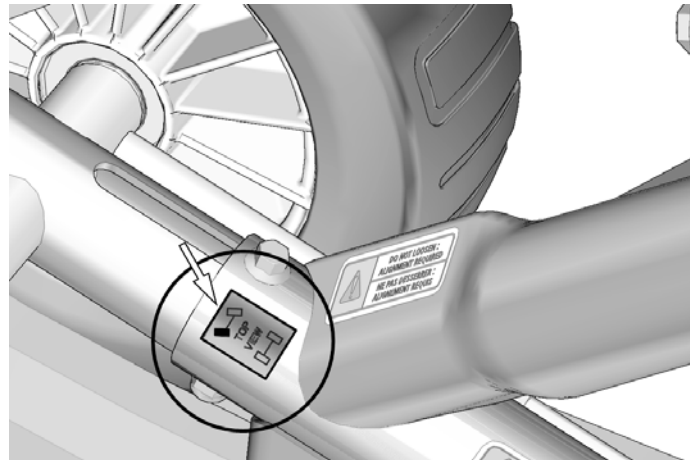
1. Position the vehicle on a flat and level surface (or on a suitable lifting device), shift the transmission to neutral and turn off engine.

1. Placer le véhicule sur une surface plane et au niveau (ou sur un dispositif de levage), mettre la transmission au point mort et arrêter le moteur.

2. Identify and position each unit of the track system near the position indicated on the sticker affixed on the frame. Refer to Figure 7.

2. Identifier et placer chaque système de l'ensemble de traction près de la position d'installation indiquée sur l'étiquette apposée au châssis. Voir la Figure 7.

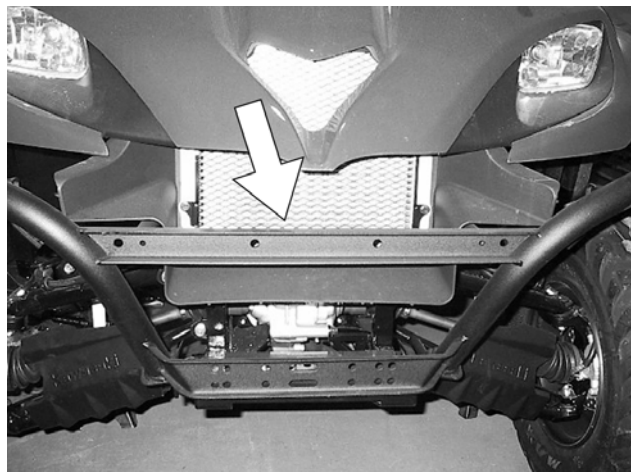
Figure 7



3. Removal of the front bumper guard is **strongly recommended** to avoid potential damage to it when track systems are in operation. Refer to Figure 8.

3. Il est **fortement recommandé** d'enlever le parement du pare-choc avant pour ne pas l'endommager avec les systèmes de traction. Voir la Figure 8.

Figure 8



Installation Guidelines / Directives d'installation

REAR TRACK SYSTEMS / SYSTÈMES DE TRACTION ARRIÈRE

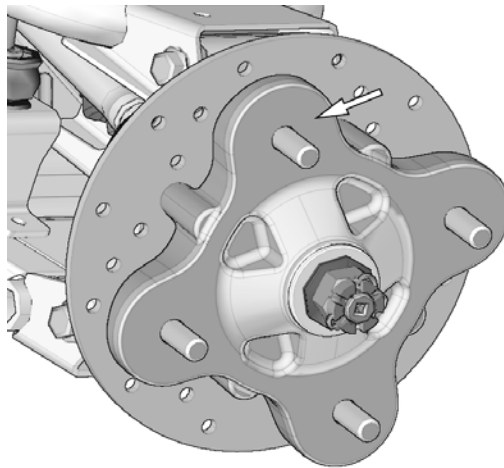
1. Using a lifting device, raise the rear of the vehicle and install appropriate stands. Ensure that the vehicle is immobilized and safe to work on.

1. Au moyen d'un dispositif de levage, soulever l'arrière du véhicule et installer des cales de sûreté. Assurez-vous que le véhicule est bien immobile et qu'on peut y travailler en sécurité.

2. Remove rear wheels. Make sure that wheel studs and wheel hubs are free of dirt. See Figure 9.

2. Enlever les roues arrière. Assurez-vous que les goujons de roue et les moyeux de roue sont exempts de toute saleté. Voir la Figure 9.

Figure 9



3. If applicable, remove CV joint protectors.

3. Retirer les protecteurs de joint homocinétique, s'il y a lieu.

Installation Guidelines / Directives d'installation

4. Remove bolt, washer and spacer bushings from the rear stabilizing rod end. Insert the bolt in the rear anchor bracket as shown in Figure 10.

NOTE: The bolt must be inserted in the hole offsetted from the center.

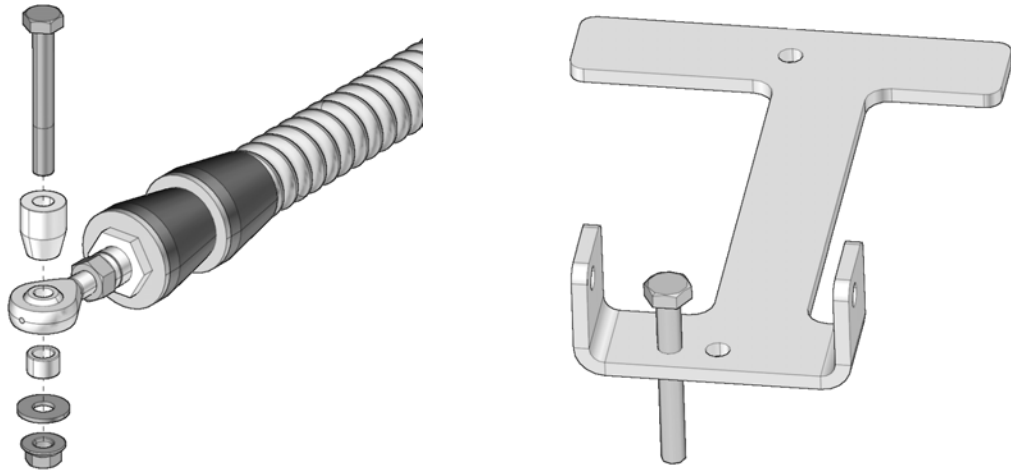
NOTE: It is not possible to insert this bolt once the bracket is attached to the suspension arm.

4. Enlever les boulons, les rondelles et les espaceurs des rotules des bras stabilisateurs systèmes arrière. Insérer un boulon à l'extrémité de chacun des ancrages de suspension. Voir la Figure 10.

NOTE : Le boulon doit être inséré au trou le plus éloigné du centre de la pièce.

NOTE : Il est impossible d'insérer ce boulon une fois l'ancrage fixé au bras de suspension du véhicule.

Figure 10



5. Remove bolt securing the lower suspension arm to the wheel hub. A new M10-1.5x130 mm bolt provided in the installation kit will be used to secure together the anti-rotation anchor bracket, the lower suspension arm and the wheel hub. See Figure 11.

5. Retirer le boulon de fixation du bras de suspension inférieur au moyeu de roue. Un nouveau boulon M10-1.5x130 mm, fourni dans l'ensemble d'installation, sera utilisé pour relier l'ancrage antirotation, le bras de suspension inférieur et le moyeu de roue. Voir la Figure 11.

Figure 11

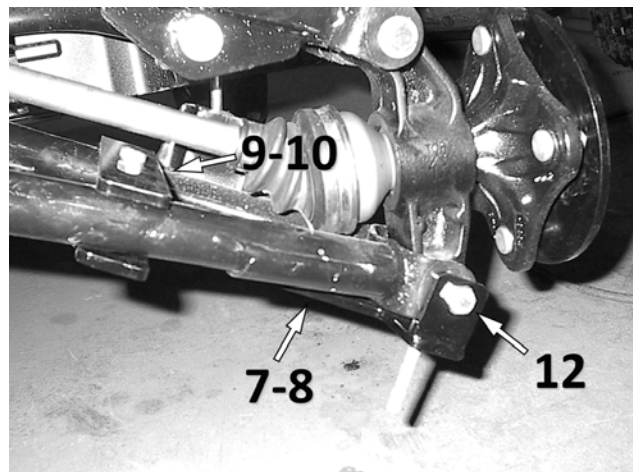


Installation Guidelines / Directives d'installation

6. Position anchor bracket **(7-8)** under lower rear suspension arm. Secure bracket, a-arm and wheel hub with new M10x130 mm bolt **(12)** and M10 nut **(13)**. Do not tighten immediately. Position cover **(9-10)** over lower a-arm, align holes in cover and anchor bracket, and assemble them together over the a-arm using the provided M10x65 mm bolt **(11)** and nut **(13)**. Tighten first M10x130 mm bolt **(12)** and then the M10x65 mm bolt **(11)**, both to 50 N•m [37 lb•ft] of torque. See Figure 12.

6. Positionner l'ancrage anti-rotation **(7-8)** sous le bras de suspension inférieur. Fixer l'ancrage, le bras de suspension et le moyeu de roue avec le nouveau boulon M10x130 mm **(12)** et l'écrou **(13)**. Ne pas serrer immédiatement. Positionner le couvert **(9-10)** en-dessus du bras de suspension, aligner le trou du couvert et celui de l'ancrage et assembler en utilisant le boulon M10x65 mm **(11)** et l'écrou **(13)** fournis. Serrer dans l'ordre le boulon M10x130mm **(12)** puis le boulon M10x65 mm **(11)** à un couple de 50 N•m [37 lb•pi]. Voir la Figure 12.

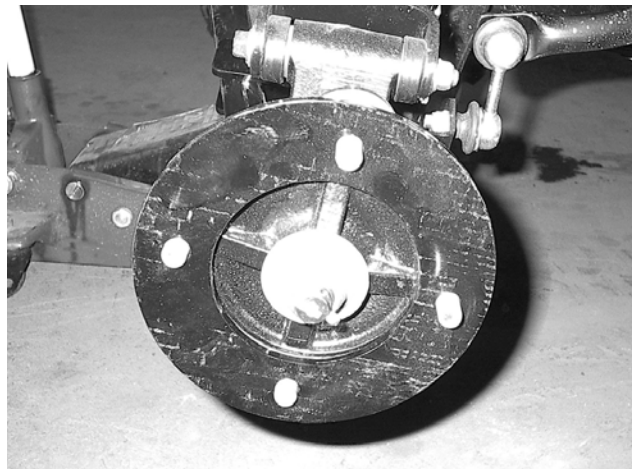
Figure 12



7. Install wheel spacer **(15)** on rear wheel hub. See Figure 13.

7. Installer la plaque espaceur **(15)** au moyeu de roue arrière. Voir la Figure 13.

Figure 13



Installation Guidelines / Directives d'installation

8. Secure the undercarriage to the rear hub using the wheel nuts (14) provided in the installation kit. Refer to Figure 14.

NOTE: If needed, take rubber protector off of hub.

NOTE: Ensure that the cotter pin of the axle nut does not interfere with the undercarriage hub.

NOTE: Follow the torque specification indicated by the vehicle's manufacturer when tightening wheel nuts.

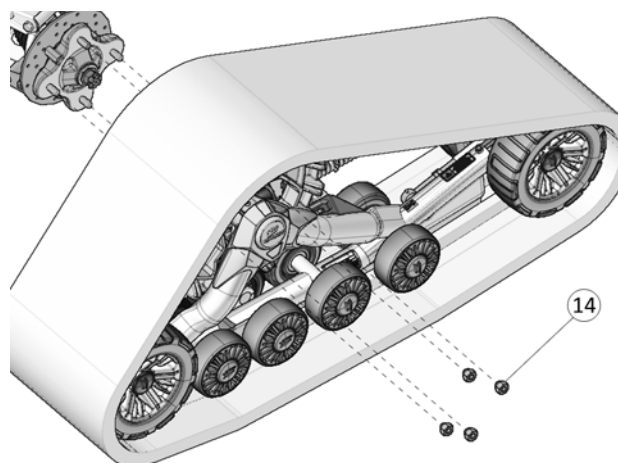
8. Fixer le système de traction au moyeu de roue arrière. Utiliser les écrous de roue (14) fournis dans l'ensemble d'installation. Voir la Figure 14.

NOTE : Retirer le protecteur en caoutchouc du moyeu, s'il y a lieu.

NOTE : Assurez-vous que la goupille fendue de l'écrou de l'essieu n'interfère pas au coeur du moyeu du système de traction.

NOTE : Serrer les écrous de roue au couple de indiqué par le fabricant du véhicule.

Figure 14



Installation Guidelines / Directives d'installation

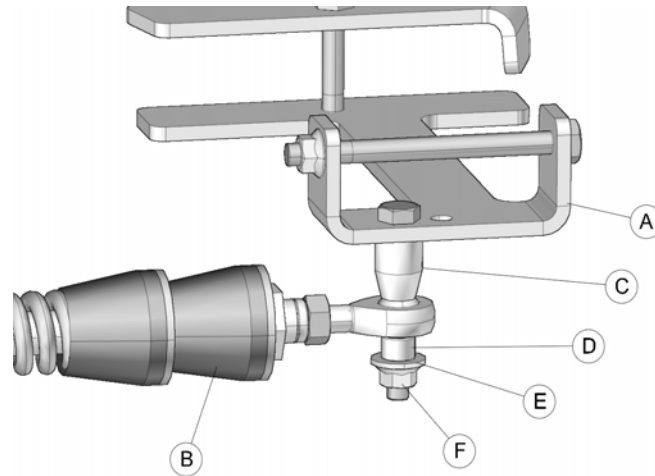
9. Attach the stabilizing rod (B) to the anchor bracket (A), using the long spacer bushing (C), the short spacer bushing (D), the flat washer (E) and nut (F). Torque to 70 N•m [52 lb•ft]. Refer to Figure 15.

NOTE: Ensure that parts are assembled in the correct order.

9. Fixer le bras stabilisateur (B) au boulon déjà installé sur l'ancrage de suspension (A) à l'aide de l'espaceur long (C), de l'espaceur court (D), de la rondelle (E) et de l'écrou autobloquant (F). Serrer à 70 N•m [52 lb•pi]. Voir la Figure 15.

NOTE : Assurez-vous d'assembler les pièces dans l'ordre indiqué.

Figure 15



10. Inspect the rear track systems and ensure that all assembly bolts were correctly tightened during installation. Lower the vehicle to the ground and proceed to install the front track systems.

10. Inspecter les systèmes de traction arrière et s'assurer que tous les boulons ont été serrés correctement lors de l'installation. Abaisser ensuite le véhicule au sol et procéder à l'installation des systèmes de traction avant.

Installation Guidelines / Directives d'installation

FRONT TRACK SYSTEMS / SYSTÈMES DE TRACTION AVANT

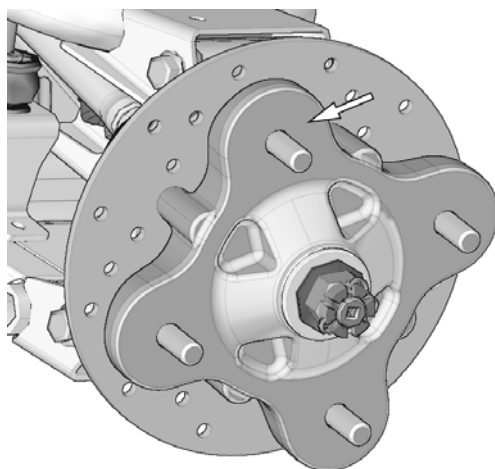
1. Using a lifting device, raise the front of the vehicle and install appropriate stands. Ensure that the vehicle is immobilized and safe to work on.

1. Au moyen d'un dispositif de levage, soulever l'avant du véhicule et installer des cales de sûreté. S'assurer que le véhicule est bien immobile et qu'on peut y travailler en sécurité.

2. Remove front wheels. Make sure that wheel studs and wheel hubs are free of dirt. See Figure 16.

2. Enlever les roues avant. Assurez-vous que les goujons de roue et les moyeux de roue sont exempts de toute saleté. Voir la Figure 16.

Figure 16



3. If applicable, remove CV joint protectors.

3. Retirer les protecteurs de joint homocinétique, s'il y a lieu.

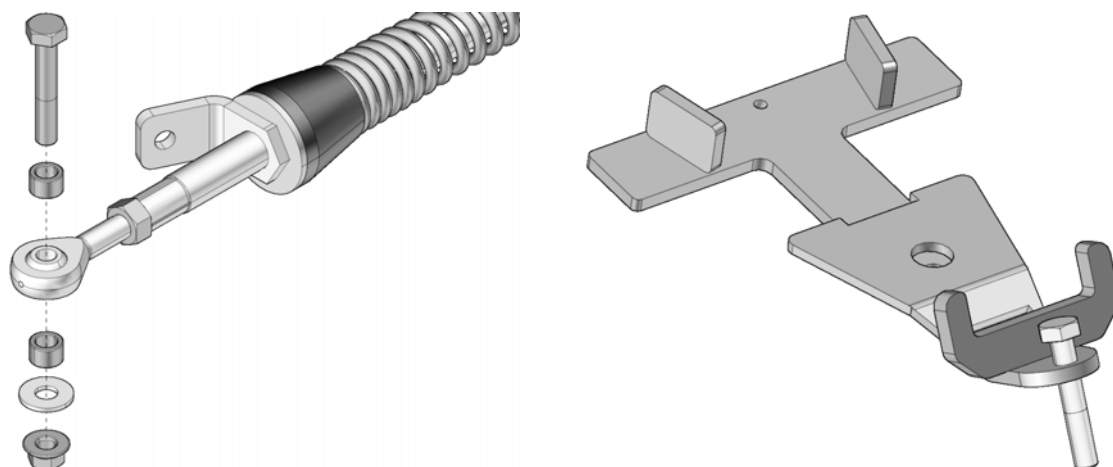
4. Remove the bolt, washer and bushings from the front stabilizing rod end and insert the bolt in the front anchor bracket's end. Refer to Figure 17.

NOTE: It is not possible to insert this bolt once the bracket is attached to the suspension arm.

4. Enlever les boulons, les rondelles et les espaceurs des rotules des bras stabilisateurs des systèmes avant. Insérer un boulon à l'extrémité de chacun des ancrages de suspension avant. Voir la Figure 17.

NOTE : Il est impossible d'insérer ce boulon une fois l'ancrage fixé au bras de suspension du véhicule.

Figure 17

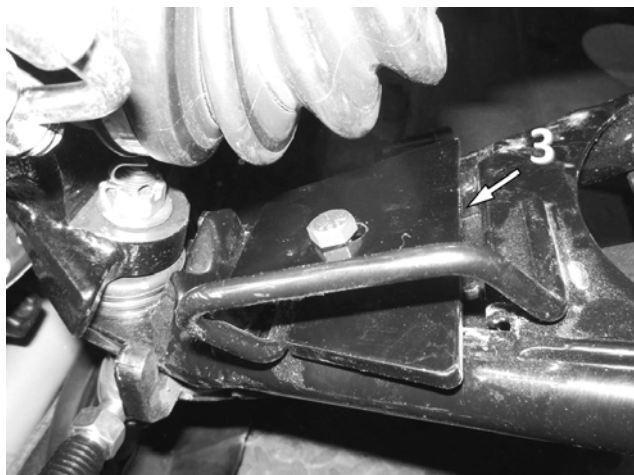
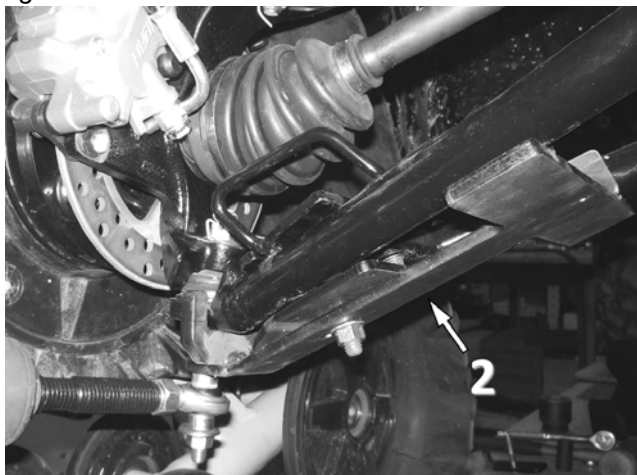


Installation Guidelines / Directives d'installation

5. Position the suspension anchor bracket **(2)** underneath the lower suspension a-arm. Place the anchor bracket cover **(3)** over the lower suspension a-arm. Assemble the two parts together using the bolts and nuts provided. Tighten assembly to 50 N•m [37 lb•ft] of torque. See Figure 18.

5. Positionner l'ancrage **(2)** sous le bras de suspension inférieur du véhicule. Placer le couvercle d'ancrage **(3)** au-dessus du bras de suspension inférieur. Boulonner les deux pièces ensemble à l'aide des boulons et des écrous fournis. Serrer l'assemblage à un couple de 50 N•m [37 lb•pi]. Voir la Figure 18.

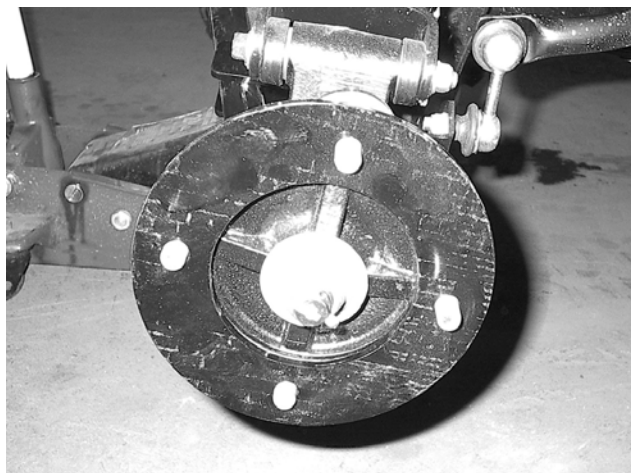
Figure 18



6. Install wheel spacer **(15)** on front wheel hub. See Figure 19.

6. Installer la plaque espaceur **(15)** au moyeu de roue avant. Voir la Figure 19.

Figure 19



7. Using the nuts **(14)** provided, secure undercarriages to front wheel hubs. The procedure and precautions are the same as for rear units. Refer to Figure 14 for reference.

7. Au moyen des écrous **(14)** fournis, boulonner chaque système de traction au moyeu de roue avant. La marche à suivre et les précautions sont les mêmes que pour les systèmes arrière. Voir la Figure 14 à titre de référence.

Installation Guidelines / Directives d'installation

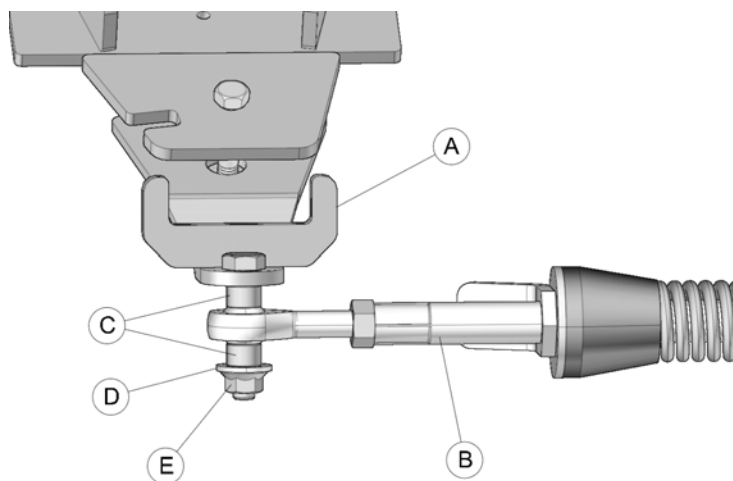
8. Attach the stabilizing rod (B) to the anchor bracket (A), using the two spacer bushings (C), flat washer (D) and nut (E). Torque to 70 N•m [52 lb•ft]. Refer to Figure 20.

NOTE: Ensure that parts are assembled in the correct order.

8. Fixer le bras stabilisateur (B) au boulon déjà installé sur l'ancrage de suspension (A) à l'aide des deux espaceurs (C), de la rondelle (D) et de l'écrou autobloquant (E). Serrer à un couple de 70 N•m [52 lb•pi]. Voir la Figure 20.

NOTE : S'assurer d'assembler les pièces dans l'ordre indiqué.

Figure 20



Installation Guidelines / Directives d'installation

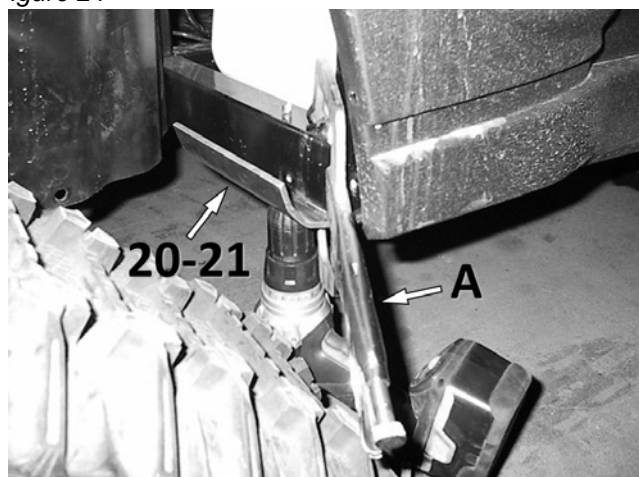
COMPLETION / COMPLÉTER L'INSTALLATION

- | | |
|--|---|
| <p>1. Verify the suspension settings. If the shock absorbers are adjustable, they should be adjusted to the firmest level in order to allow for maximum clearance between the system and the fender of the vehicle.</p> | <p>1. Vérifier l'ajustement de la suspension, si les amortisseurs sont réglable, ils doivent être réglés au niveau le plus ferme afin de permettre un maximum de dégagement entre les systèmes et les ailes du véhicule.</p> |
| <p>2. Verify for possible contact between the undercarriage and the lower fender. If there is contact, the fender should be modified (cut) to avoid damage to the vehicle's components and premature wear on rubber track.</p> | <p>2. Vérifier s'il y a un contact possible entre le système de traction et l'aile inférieure. S'il y a contact, modifier (découper) l'aile pour éviter les dommages au niveau des composantes du véhicule et toute usure prématurée au niveau des chenilles.</p> |
| <p>3. Lower the vehicle to the ground.</p> | <p>3. Abaisser le véhicule au sol.</p> |

FOOTREST PROTECTOR / PROTECTEUR DE MARCHEPIED

- | | |
|--|---|
| <p>4. (STRONGLY RECOMMENDED) Footrest protectors installation</p> <p>a. Remove the rear inside fender panel to be able to use a "C" clamp (A) to position the footrest protector (20-21) for installation on the vehicle. By using the footrest protector as a template, drill holes in the footrest protector. Use the provided bolts for installation. Refer to Figure 21.</p> <p><i>NOTE: Use 11/32" diameter drill bit.</i></p> | <p>4. (FORTEMENT RECOMMANDÉ) Installation des protecteurs de marchepied</p> <p>a. Enlever la fausse aile arrière pour permettre l'utilisation d'une serre en "C" (A) afin de positionner et maintenir en place le protecteur de marchepied (20-21) pour son installation. En utilisant le protecteur de marchepied comme gabarit, percer les trous du centre et de l'extérieur. Utiliser les boulons fournis pour l'installation. Voir la Figure 21.</p> <p><i>NOTE : Utiliser un foret de 11/32" de diamètre.</i></p> |
|--|---|

Figure 21



Installation Guidelines / Directives d'installation

b. Reinstall the inside fender panel. One of the mounting screw behind the footrest protector will be difficult to reinstall. Leave the fender panel as is if the screw will not install. See Figure 22.

b. Réinstaller la fausse aile. Il sera nécessaire d'éliminer une vis de fixation qui se trouve dissimulée derrière le protecteur. Référez-vous à la Figure 22.

Figure 22



ADJUSTMENTS / AJUSTEMENTS

CAUTION: The track systems are designed to provide the best performance in terms of traction and floatability. Adjustments such alignment, track tension, and angle of attack are necessary and mandatory for optimal performance of the systems. For more information on these adjustments, refer to the **ADJUSTMENT RECOMMENDATIONS** or **USER MANUAL** provided with the installation kit specific to the vehicle.

ATTENTION : Les systèmes de traction ont été conçus pour offrir les meilleures performances en termes de traction et de flottabilité. Les ajustements de l'alignement, de la tension des chenilles et de l'angle d'attaque sont obligatoires et nécessaires pour obtenir les performances optimales des systèmes. Pour plus de renseignements sur ces ajustements, référez-vous aux **RECOMMANDATIONS D'AJUSTEMENT** ou au **MANUEL DE L'UTILISATEUR** fournis avec l'ensemble d'installation du véhicule.

TECHNICAL SUPPORT / SOUTIEN TECHNIQUE

Consult your dealer or distributor to solve any problem related with track system installation.

Consultez votre concessionnaire ou votre distributeur afin de résoudre tout problème entourant l'installation des systèmes.

Dealer or distributor phone :

Tél. du concessionnaire ou du distributeur :

Serial No. / No de série :

Purchase date / Date d'achat :