

Installation Guidelines Directives d'installation

Kawasaki

5000-04-0366-MAN

CAMOPLAST

ATV T4S



ATV Track system
Systeme de traction pour VTT

 **camoplast**
HI-PERFORMANCE TRACKS

VERSION C

IMPORTANT

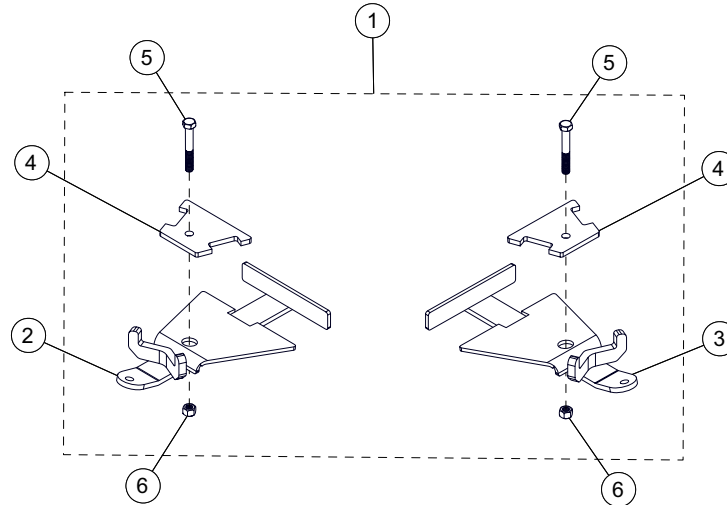
Please read carefully each part of this document as well as the User Manual prior to assembling, installing and using the track systems.

Veillez lire attentivement ce document, en entier, ainsi que le Manuel de l'utilisateur avant d'assembler, d'installer et d'utiliser les systèmes de traction.

Installation Guidelines / Directives d'installation

FRONT ANCHOR BRACKET PARTS LIST / LISTE DE PIÈCES - ANCRAGE AVANT

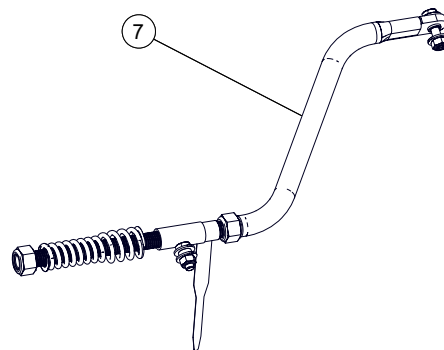
Figure 1



ITEM	P/N	DESCRIPTION	QTY
1	1004-04-0656	FRONT BRACKET KIT / ENSEMBLE ANCRAGE AVANT	1
2	1004-04-0656-L-ASS	ANTI-ROT. FRONT BRACKET-LH / ANCRAGE ANTI-ROT. AVG	1
3	1004-04-0656-R-ASS	ANTI-ROT. FRONT BRACKET-RH / ANCRAGE ANTI-ROT. ARD	1
4	1006-04-0655-F	FRONT BRACKET COVER / COUVERT ANCRAGE AVANT	2
5	1033-10-0065	HEX BOLT / BOULON HEX - HCS, M10-1.5X65, 8.8, ZP, DIN931	2
6	1071-10-0001	NYLON NUT / ÉCROU NYLON - NN, M10-1.5, 8, ZP, DIN982	2

STABILIZING ARM / BRAS STABILISATEUR

Figure 2

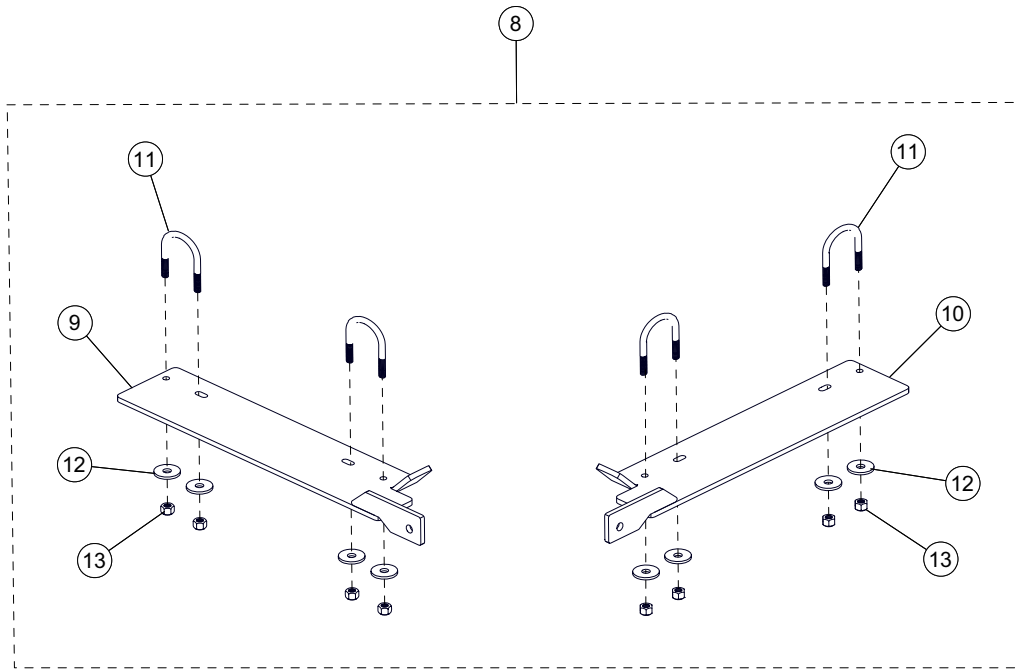


ITEM	P/N	DESCRIPTION	QTY
7	1001-05-0106	STABILIZING ROD ASSY / ENSEMBLE BRAS STABILISATEUR	2

Installation Guidelines / Directives d'installation

REAR ANCHOR BRACKET PARTS LIST / LISTE DE PIÈCES - ANCRAGE ARRIÈRE

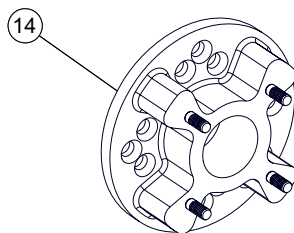
Figure 3



ITEM	P/N	DESCRIPTION	QTY
8	1002-04-0360	REAR BRACKET KIT / ENSEMBLE ANCRAGE ARRIÈRE	1
9	1002-04-0360-L-ASS	ANTI-ROTATION REAR BRACKET-LH / ANCRAGE ANTIROT. ARG	1
10	1002-04-0360-R-ASS	ANTI-ROTATION REAR BRACKET-RH / ANCRAGE ANTIROT. ARD	1
11	1045-08-3560	U-BOLT / BOULON EN U - UB, M8-1.25X36X60, 4.8, ZP	4
12	1060-08-0001	WASHER / RONDELLE - W, 24x8.4x2, ZP, DIN9021	8
13	1071-08-0001	NYLON NUT / ÉCROU NYLON - NN, M8-1.25, ZP, 8, DIN985	8

SPACER 2" / ESPACEUR DE ROUE

Figure 4

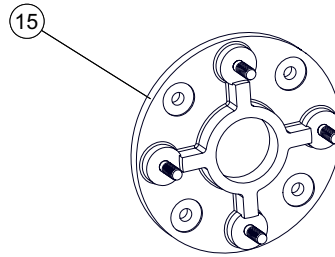


ITEM	P/N	DESCRIPTION	QTY
14	1008-77-0020	MULTI HUB SPACER 2" ASSY / ESPACEUR DE MOYEU MULTI 2 PO.	2

Installation Guidelines / Directives d'installation

WHEEL SPACER WITH STUDS / ESPACEUR DE ROUE AVEC GOUJONS

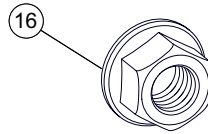
Figure 5



ITEM	P/N	DESCRIPTION	QTY
15	1008-04-0002	WHEEL SPACER + STUDS / ESPACEUR DE ROUE + GOUJONS	2

FLANGE NYLON NUT / ÉCROU NYLON À REBORD

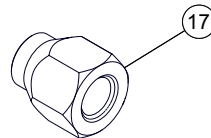
Figure 6



ITEM	P/N	DESCRIPTION	QTY
16	1072-10-3001	FSNN, M10-1.25, 8.8, ZP, DIN6923	8

WHEEL LUG NUT / ÉCROU DE ROUE

Figure 7

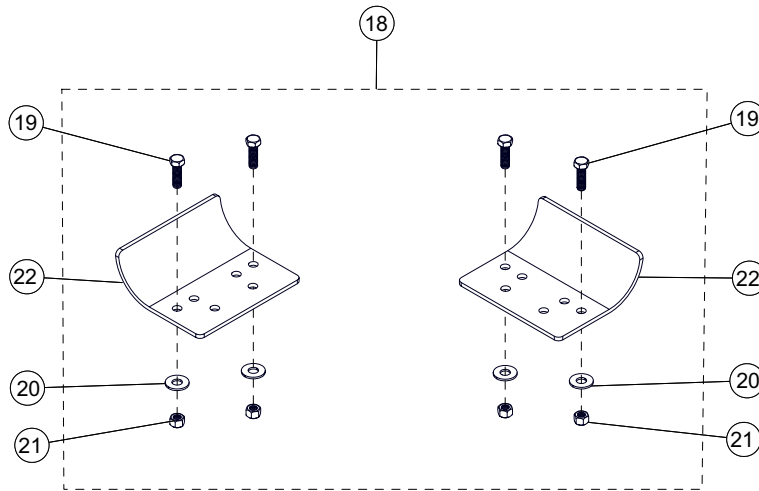


ITEM	P/N	DESCRIPTION	QTY
17	1178-10-X001	WHEEL NUT / ÉCROU DE ROUE - LN, M10-1.25X20, 8, ZP	24

Installation Guidelines / Directives d'installation

FOOTREST PROTECTOR / PROTECTEUR DE MARCHEPIED

Figure 8



ITEM	P/N	DESCRIPTION	QTY
18	1084-00-0001	FOOTREST PROTECTOR KIT / ENS. PROTECTEUR MARCHEPIED	1
19	1033-10-0030	HEX BOLT / BOULON HEX - HCS, M10-1.5X30, 8.8, ZP, DIN931	4
20	1060-00-0004	WASHER / RONDELLE - W, 7/16X1.0X0.072, 8, ZP, USS	4
21	1071-10-0001	NYLON NUT / ÉCROU NYLON - NN, M10-1.5, 8, ZP, DIN982	4
22	1084-00-0001-P1	FOOTREST PROTECTOR / PROTECTEUR DE MARCHEPIED	2

Installation Guidelines / Directives d'installation

VERIFICATION / VÉRIFICATION

CAUTION: Before beginning the installation, make sure that you have received all the components included in the parts lists of the preceding pages.

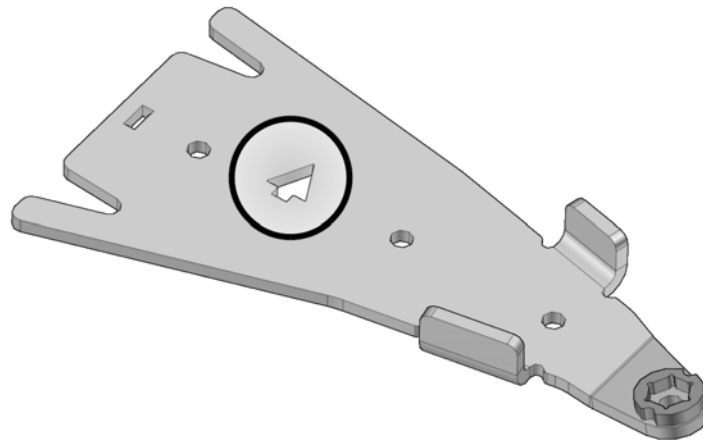
ATTENTION : Avant de débiter l'installation, assurez-vous d'avoir reçu toutes les composantes incluses dans les listes de pièces aux pages précédentes.

INFORMATION

1. For installation purposes, directional arrows have been cut out of the main components in the anchor bracket kits. These arrows indicate the front of the vehicle relative to the component. See Figure 9.

1. Pour faciliter le positionnement des ancrages au véhicule, des flèches indiquant l'avant du véhicule ont été découpées aux composantes principales des ancrages. Assurez-vous que ces flèches pointent en direction de l'avant du véhicule lors de l'assemblage de celles-ci. Voir la Figure 9.

Figure 9



Installation Guidelines / Directives d'installation

PREPARATION / PRÉPARATION

⚠ WARNING

Do not place any part of your body under the vehicle unless it is securely installed on appropriate stands. Severe injuries could occur if the vehicle collapses or moves. Do not use a lifting device as a secure stand.

⚠ AVERTISSEMENT

Ne jamais exposer des parties de votre corps sous le véhicule à moins que celui-ci ne repose sur des supports appropriés. Si le véhicule devait capoter ou se déplacer, cela pourrait vous occasionner des blessures graves. Ne pas utiliser un dispositif de levage en guise de support permanent.

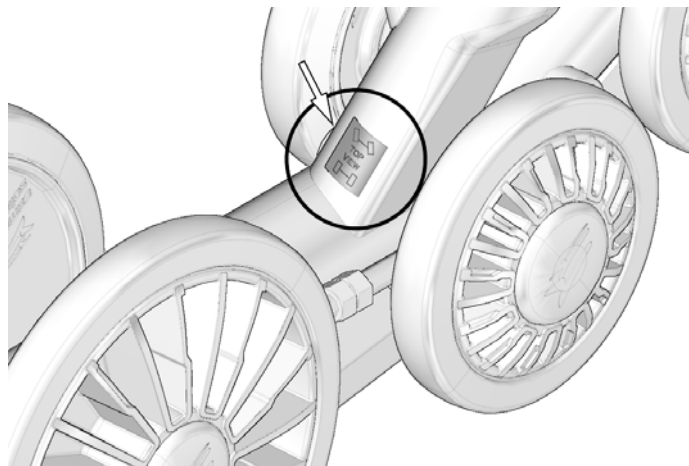
1. Position the vehicle on a flat and level surface (or on a suitable lifting device), shift the transmission to neutral and turn off engine.

1. Placer le véhicule sur une surface plane et au niveau (ou sur un dispositif de levage), mettre la transmission au point mort et arrêter le moteur.

2. Identify and position each unit of the track system near the position indicated on the sticker affixed on the frame. Refer to Figure 10.

2. Identifier et placer chaque système de l'ensemble de traction près de la position d'installation indiquée sur l'étiquette apposée au châssis. Voir la Figure 10.

Figure 10



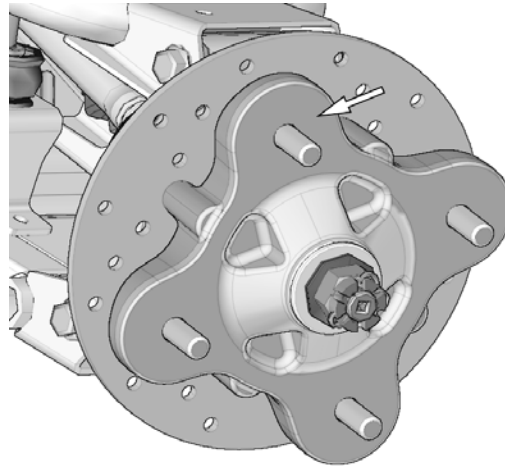
Installation Guidelines / Directives d'installation

REAR TRACK SYSTEMS / SYSTÈMES DE TRACTION ARRIÈRE

1. Using a lifting device, raise the rear of the vehicle and install appropriate stands. Ensure that the vehicle is immobilized and safe to work on.
2. Remove rear wheels. Make sure that wheel studs and wheel hubs are free of dirt. See Figure 11.

1. Au moyen d'un dispositif de levage, soulever l'arrière du véhicule et installer des cales de sûreté. Assurez-vous que le véhicule est bien immobile et qu'on peut y travailler en sécurité.
2. Enlever les roues arrière. Assurez-vous que les goujons de roue et les moyeux de roue sont exempts de toute saleté. Voir la Figure 11.

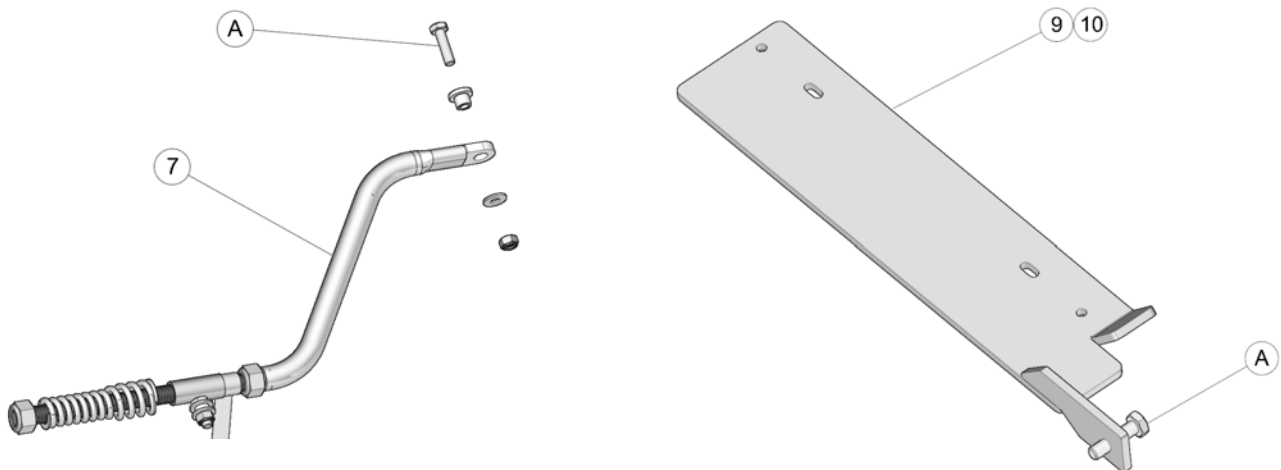
Figure 11



3. If applicable, remove CV joint protectors.
4. Remove bolt (A), washer and bushing from end of stabilizing rod (7) and insert bolt in anchor plate (9-10) hole shown in Figure 12. Bolt head must face the center of the vehicle.
NOTE: It is not possible to insert this bolt once the anchor plates are attached to the vehicle. Make sure the bolt is inserted in the correct hole before installing the anchor plate.

3. Retirer les protecteurs de joint homocinétique, s'il y a lieu.
4. Démonter le boulon (A), rondelle et espaceur du bras stabilisateur (7) et insérer le boulon au trou indiqué de la plaque d'ancrage arrière (9-10). Voir la Figure 12. La tête des boulons doit être vers le centre du véhicule.
NOTE: Il est impossible d'insérer ce boulon une fois la plaque d'ancrage fixée au véhicule. S'assurer que le boulon est au bon trou avant l'installation de la plaque.

Figure 12

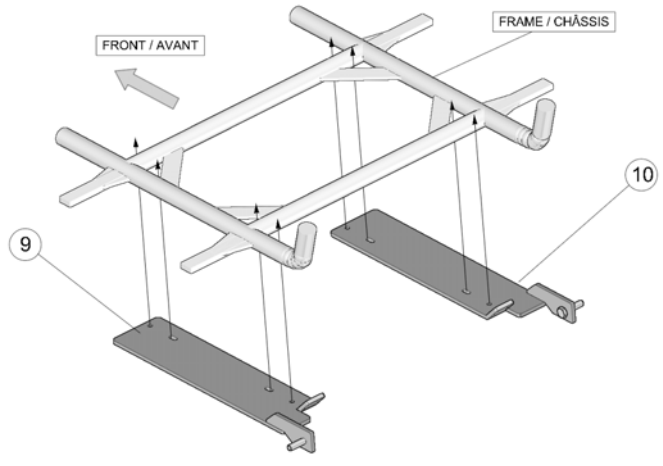


Installation Guidelines / Directives d'installation

5. Temporarily remove footrests (A) from their supports. Position rear anchor bracket (9-10) under the vehicle's frame just behind the footrest supports, keeping the small tabs welded vertically on the bracket positioned toward the rear of the vehicle. See Figure 13.

5. Retirer temporairement les marchepieds (A) de leurs supports. Positionner l'ancrage arrière (9-10) en-dessous du châssis du véhicule, juste derrière les supports de marchepied; la petite plaque soudée à la verticale sur l'ancrage doit être orientée vers l'arrière du véhicule. Voir la Figure 13.

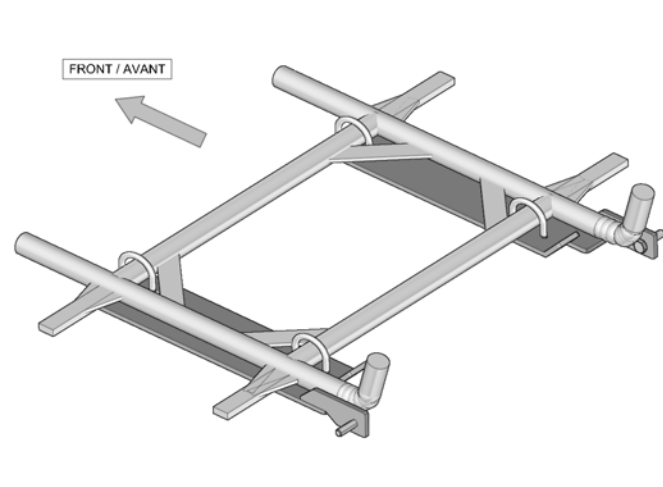
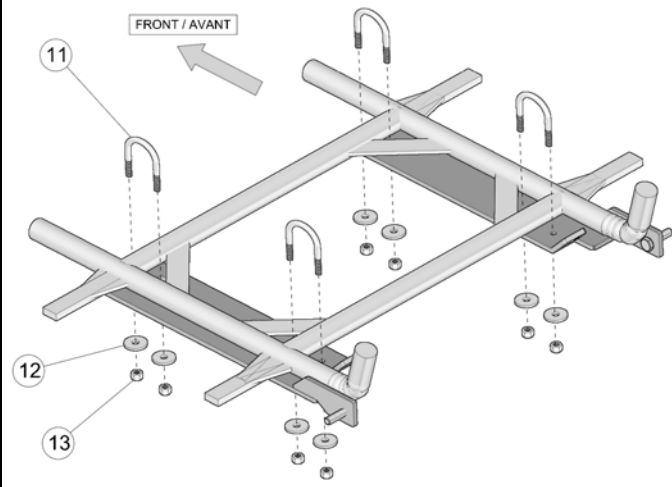
Figure 13



6. Secure anchor bracket with U-bolts (11), washers (12) and nuts (13). Torque nuts to 22 N•m [16 lb•ft]. Reinstall footrest.

6. Fixer l'ancrage arrière avec les boulons en U (11), les rondelles (12) et les écrous (13). Serrer à 22 N•m [16 lb•pi]. Réinstaller ensuite les marchepieds

Figure 14



Installation Guidelines / Directives d'installation

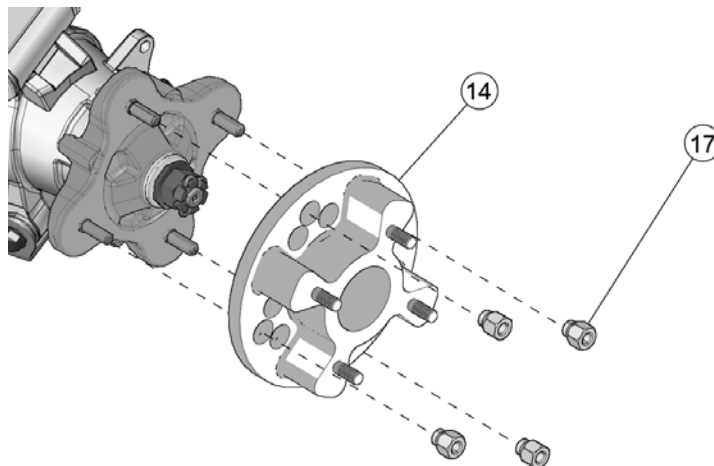
7. Install 2-inch thick spacers (14) on rear wheel hubs. Use taper nuts (17) M10-1.25 supplied. Refer to Figure 15.

NOTE: Use the torque that is specified by the ATV manufacturer for wheel nuts.

7. Installer les espaceurs (14) de 2 pouces d'épaisseur sur les moyeux arrière du VTT. Utiliser les écrous coniques (17) M10-1.25 fournis. Voir la Figure 15.

NOTE : Serrer les écrous de roue au couple de serrage indiqué par le fabricant de VTT.

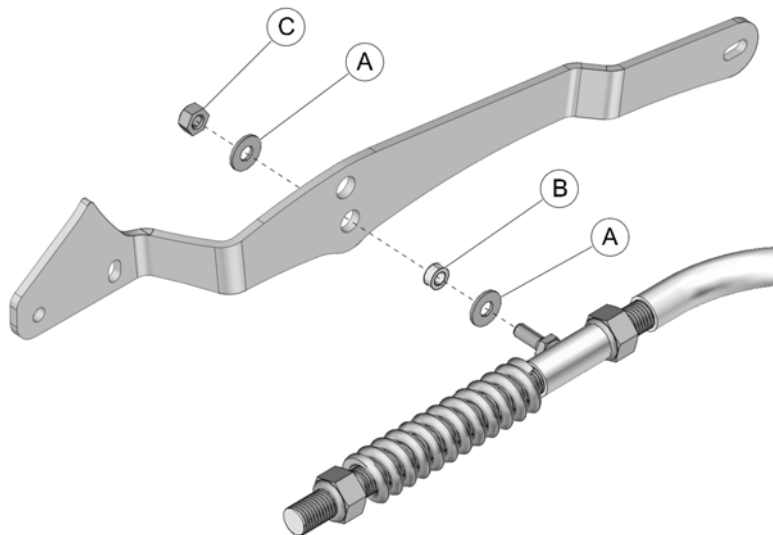
Figure 15



8. Attach the rear suspension stabilizing rod to the undercarriage bracket using washers (A), bushing (B) and nut (C). Use lower hole. Refer to Figure 16.

8. Fixer le bras stabilisateur au trou du bas de la pièce d'ancrage du système de traction au moyen des rondelles (A), de l'espaceur (B) et de l'écrou (C). Voir la Figure 16.

Figure 16



Installation Guidelines / Directives d'installation

9. Secure the undercarriage to the rear hub using the nuts (17) provided. Refer to Figure 17.

NOTE: If needed, take rubber protector off of hub.

NOTE: Ensure that the cotter pin of the axle nut does not interfere with the undercarriage hub.

NOTE: Use torque specification indicated by the vehicle's manufacturer when tightening wheel nuts.

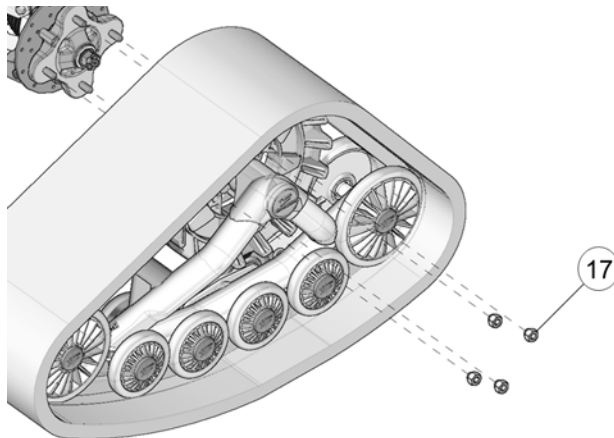
9. Fixer le système de traction au moyeu de roue arrière, utiliser les écrous (17) fournis. Figure 17.

NOTE : Retirer le protecteur en caoutchouc du moyeu, s'il y a lieu.

NOTE : Assurez-vous que la goupille fendue de l'écrou de l'essieu n'interfère pas au coeur du moyeu du système de traction.

NOTE : Serrer les écrous de roue au couple indiqué par le fabricant du véhicule.

Figure 17



CAUTION: Securing stabilizing rod in place is crucial. Deficient installation of stabilizing rod can cause breakage on the systems and vehicle components.

10. Attach the rear suspension stabilizing rod (A) to anchor plate (B) using the bolt (C), bushing (D), washer (E) and nut (F). Torque to 50 N•m [37 lb•ft]. Refer to Figure 18.

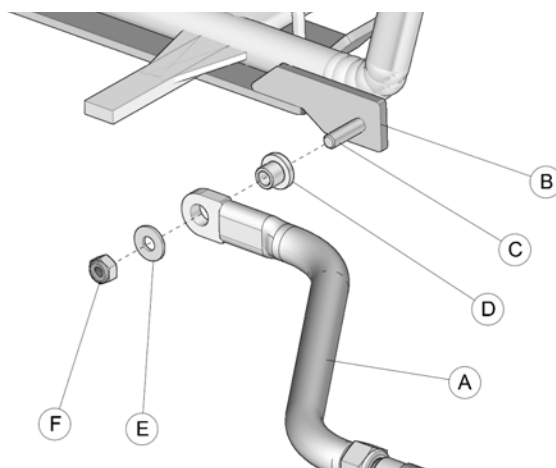
NOTE: Assemble parts in the correct order.

ATTENTION : Une bonne installation des bras stabilisateurs est cruciale. Une installation déficiente peut entraîner des bris aux systèmes et aux composantes du véhicule.

10. Fixer le bras stabilisateur (A) à la plaque d'ancrage (B) au moyen du boulon (C), de l'espaceur (D), de la rondelle (E) et de l'écrou (F). Serrer à un couple de 50 N•m [37 lb•pi]. Voir la Figure 18.

NOTE : Assembler les pièces dans l'ordre indiqué.

Figure 18



11. Inspect the rear track systems and ensure that all assembly bolts were correctly tightened during installation. Lower the vehicle to the ground and proceed to install the front track systems.

11. Inspecter les systèmes arrière et s'assurer que tous les boulons ont été serrés correctement lors de l'installation. Abaisser ensuite le véhicule au sol et procéder à l'installation des systèmes avant.

Installation Guidelines / Directives d'installation

FRONT TRACK SYSTEMS / SYSTÈMES DE TRACTION AVANT

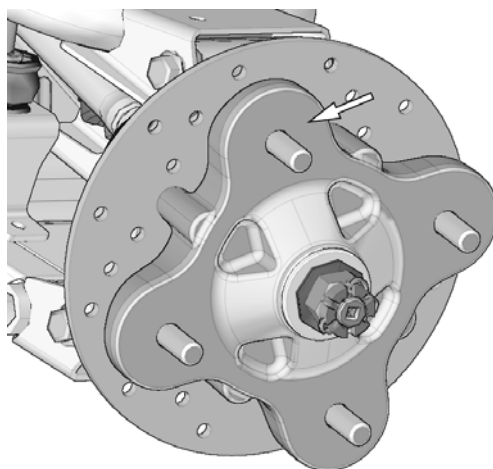
1. Using a lifting device, raise the front of the vehicle and install appropriate stands. Ensure that the vehicle is immobilized and safe to work on.

1. Au moyen d'un dispositif de levage, soulever l'avant du véhicule et installer des cales de sûreté. S'assurer que le véhicule est bien immobile et qu'on peut y travailler en sécurité.

2. Remove front wheels. Make sure that wheel studs and wheel hubs are free of dirt. See Figure 19.

2. Enlever les roues avant. Assurez-vous que les goujons de roue et les moyeux de roue sont exempts de toute saleté. Voir la Figure 19.

Figure 19



3. If applicable, remove CV joint protectors.

3. Retirer les protecteurs de joint homocinétique, s'il y a lieu.

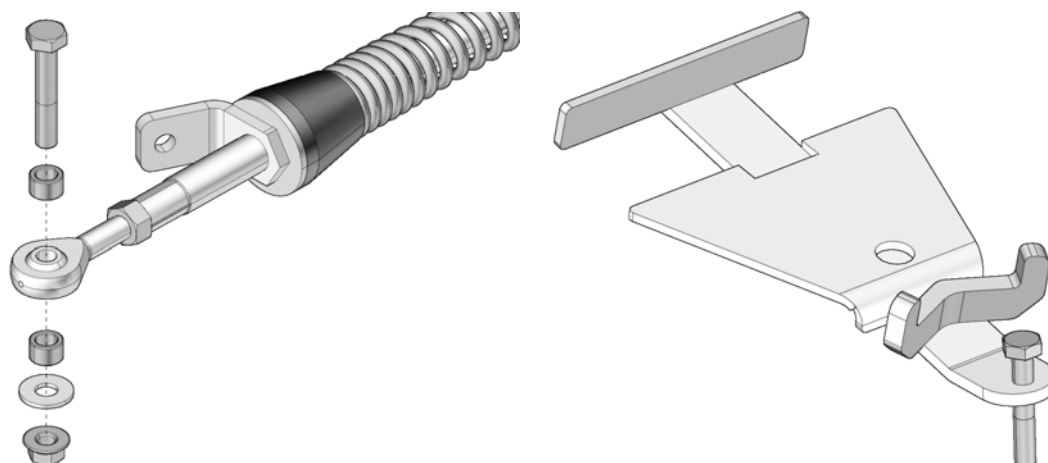
4. Remove the bolt, washer and bushings from the front stabilizing rod end and insert the bolt in the front anchor bracket as shown in Figure 20.

NOTE: It is not possible to insert this bolt once the bracket is attached to the suspension arm.

4. Enlever les boulons, les rondelles et les espaceurs des rotules des bras stabilisateurs des systèmes avant. Insérer un boulon à l'extrémité de chacun des ancrages de suspension avant. Voir la Figure 20.

NOTE : Il est impossible d'insérer ce boulon une fois l'ancrage fixé au bras de suspension du véhicule.

Figure 20



Installation Guidelines / Directives d'installation

5. Position the bottom part of the anchor bracket (2-3) underneath the lower suspension arm. Position the top part (4) over the suspension arm. Insert the M10x65 mm bolt (5) through the top and secure the two parts together with the nut (6) provided. Tighten assembly to 50 N•m [37 lb•ft] of torque. Refer to Figure 21.

5. Positionner la partie inférieure de l'ancrage anti-rotation (2-3) sous le bras de suspension inférieur. Positionner la partie supérieure (4) au-dessus du bras de suspension. Insérer le boulon M10x65 mm (5) par le dessus de l'ancrage. Assembler les deux parties avec l'écrou (6) fourni. Serrer l'assemblage à un couple de 50 N•m [37 lb•pi]. Voir la Figure 21.

Figure 21

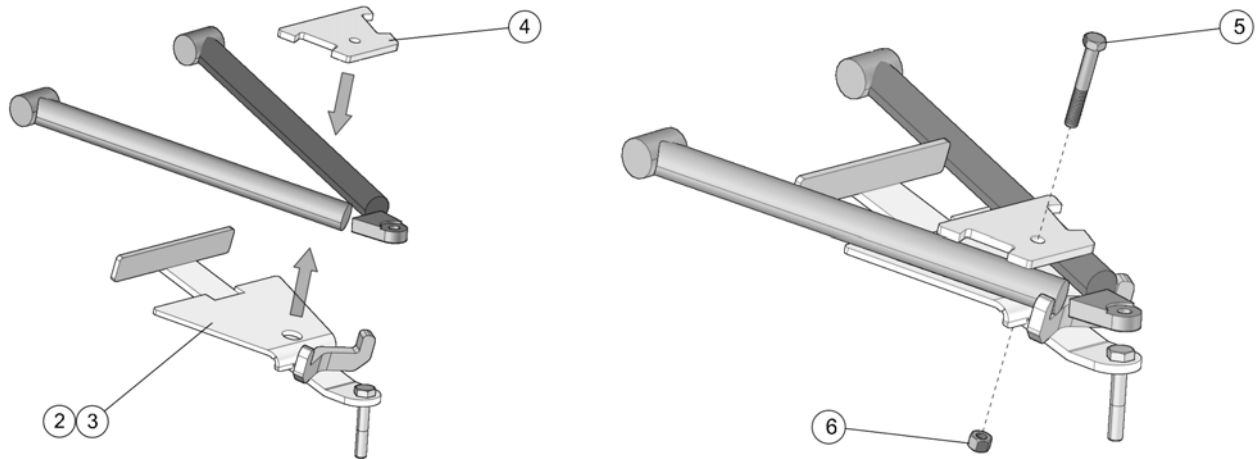
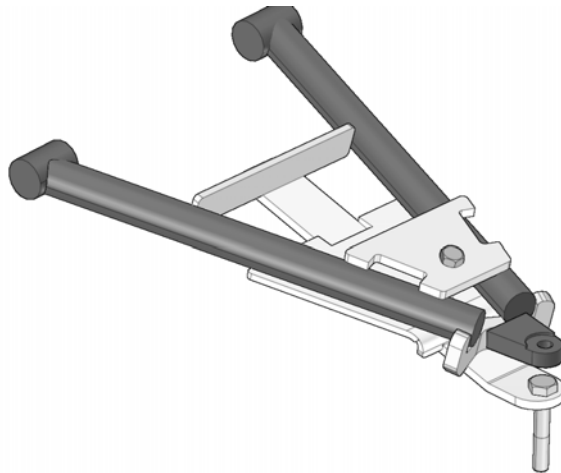


Figure 22



Installation Guidelines / Directives d'installation

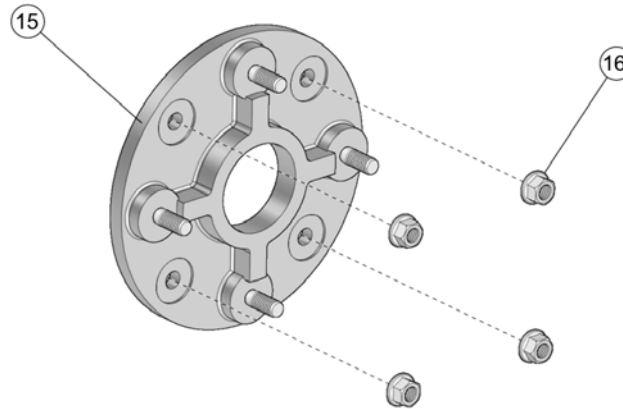
6. Install the spacer (15) on the front wheel hubs. Use flange nuts (16) M10-1.25 supplied. Refer to Figure 23.

NOTE: Use the torque that is specified by the ATV manufacturer for wheel nuts.

6. Installer les espaceurs (15) sur les moyeux de roue avant. Utiliser les écrous à rebord (16) M10-1.25 fournis. Voir la Figure 23.

NOTE : Serrer les écrous de roue au couple de serrage indiqué par le fabricant de VTT.

Figure 23



7. Using the nuts (17) provided, secure undercarriages to front wheel hubs. The procedure and precautions are the same as for rear units. Refer to Figure 17 for reference.

7. Au moyen des écrous (17) fournis, boulonner chaque système de traction au moyeu de roue avant. La marche à suivre et les précautions sont les mêmes que pour les systèmes arrière. Voir la Figure 17 à titre de référence.

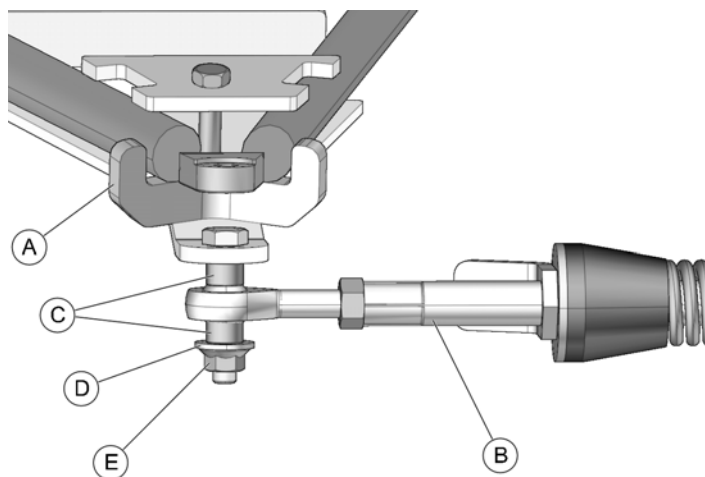
8. Attach the stabilizing rod (B) to the anchor bracket (A), using the two spacer bushings (C), flat washer (D) and nut (E). Torque to 70 N•m [52 lb•ft]. Refer to Figure 24.

NOTE: Ensure that parts are assembled in the correct order.

8. Fixer le bras stabilisateur (B) au boulon déjà installé sur l'ancrage de suspension (A) à l'aide des deux espaceurs (C), de la rondelle (D) et de l'écrou autobloquant (E). Serrer à un couple de 70 N•m [52 lb•pi]. Voir la Figure 24.

NOTE : S'assurer d'assembler les pièces dans l'ordre indiqué.

Figure 24

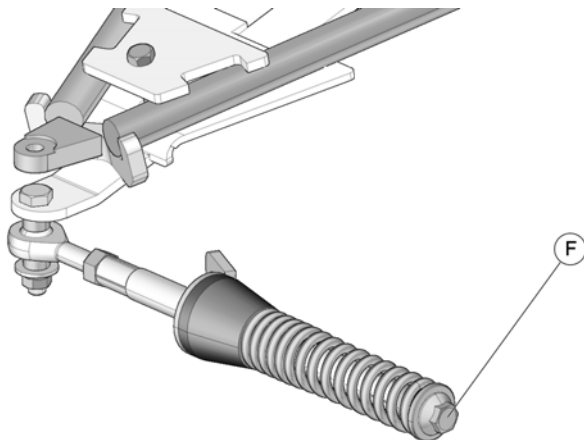


Installation Guidelines / Directives d'installation

9. Verify that spring assembly bolt (F) is tightened to the recommended torque specification: 40 N•m [30 lb•ft]. Refer to Figure 25.

9. Vérifier que le boulon du ressort (F) est serré au couple recommandé : 40 N•m [30 lb•ft]. Voir la Figure 25.

Figure 25



FOOTREST PROTECTOR / PROTECTEUR DE MARCHEPIED

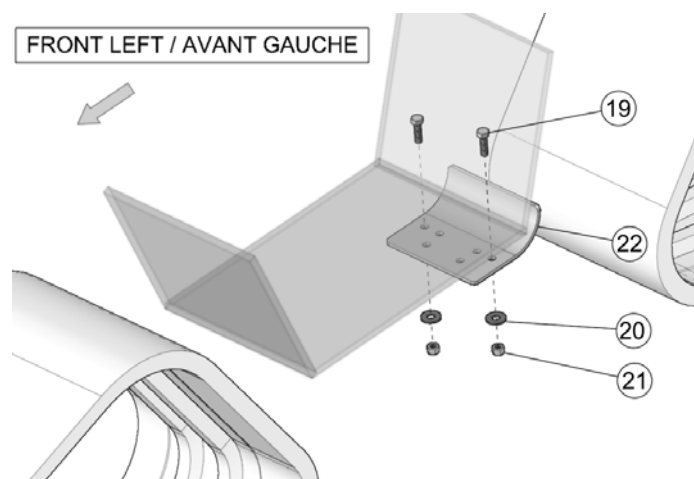
10. Position the footrest protector (22) under the footrest and secure it with the hardware (19-20-21) provided. Refer to Figure 26.

NOTE: There is one protector for each side.

10. Installer le protecteur de repose-pied (22) sous le repose-pied et boulonner les deux ensemble avec la boulonnerie (19-20-21) fournie. Voir la Figure 26.

NOTE : Il y a un protecteur par côté.

Figure 26



Installation Guidelines / Directives d'installation

COMPLETION / COMPLÉTER L'INSTALLATION

<p>1. Verify the suspension settings. If the shock absorbers are adjustable, they should be adjusted to the firmest level in order to allow for maximum clearance between the system and the fender of the vehicle.</p>	<p>1. Vérifier l'ajustement de la suspension, si les amortisseurs sont réglable, ils doivent être réglés au niveau le plus ferme afin de permettre un maximum de dégagement entre les systèmes et les ailes du véhicule.</p>
<p>2. Verify for possible contact between the undercarriage and the lower fender. If there is contact, the fender should be modified (cut) to avoid damage to the vehicle's components and premature wear on rubber track.</p>	<p>2. Vérifier s'il y a un contact possible entre le système de traction et l'aile inférieure. S'il y a contact, modifier (découper) l'aile pour éviter les dommages au niveau des composantes du véhicule et toute usure prématurée au niveau des chenilles.</p>
<p>3. Lower the vehicle to the ground.</p>	<p>3. Abaisser le véhicule au sol.</p>

ADJUSTMENTS / AJUSTEMENTS

CAUTION: The track systems are designed to provide the best performance in terms of traction and floatability. Adjustments such as alignment, track tension, and angle of attack are necessary and mandatory for optimal performance of the systems. For more information on these adjustments, refer to the **ADJUSTMENT RECOMMENDATIONS** or **USER MANUAL** provided with the installation kit specific to the vehicle.

ATTENTION : Les systèmes de traction ont été conçus pour offrir les meilleures performances en termes de traction et de flottabilité. Les ajustements de l'alignement, de la tension des chenilles et de l'angle d'attaque sont obligatoires et nécessaires pour obtenir les performances optimales des systèmes. Pour plus de renseignements sur ces ajustements, référez-vous aux **RECOMMANDATIONS D'AJUSTEMENT** ou au **MANUEL DE L'UTILISATEUR** fournis avec l'ensemble d'installation du véhicule.

TECHNICAL SUPPORT / SOUTIEN TECHNIQUE

Consult your dealer or distributor to solve any problem related with track system installation.

Consultez votre concessionnaire ou votre distributeur afin de résoudre tout problème entourant l'installation des systèmes.

<p>Dealer or distributor phone : Tél. du concessionnaire ou du distributeur :</p> <p>Serial No. / No de série :</p> <p>Purchase date / Date d'achat :</p>
