

Installation Guidelines

Directives d'installation

Polaris

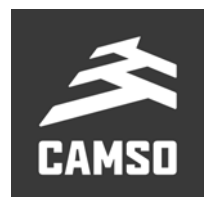
5000-05-102€-MAN

WARNING

Possibility of incompatibility between differential ratios. Before installation on this vehicle, it is ***MANDATORY*** to validate the front and rear ratios of the track system. Refer to documents included to validate the compatibility with your vehicle.

AVERTISSEMENT

Possibilité d'incompatibilité des ratios de différentiel. Avant l'installation sur le véhicule, il est ***OBLIGATOIRE*** de valider les ratios avant et arrière du système de chenille. Référez-vous aux documents inclus pour valider la compatibilité avec votre véhicule.



IMPORTANT NOTICE / AVIS IMPORTANT

WARNING

On certain 2015 model vehicles, the Polaris manufacturer introduced new differential ratios between front and rear wheels. This change greatly impacts the performance of track systems and damages on the vehicle and/or the system may occur resulting from the incompatibility between sprocket ratios and the vehicle.

Anchor bracket kits on these vehicles may be the same and the track systems can be installed on the vehicles without interference but product performance will be greatly impacted and important damages may occur on the vehicle following use if ratios between front and rear sprockets are not respected. Camso's track systems are specifically adapted for specific vehicle models and cannot be installed or swapped without verification of the sprocket ratios.

To maintain the level of excellence and quality of its products, Camso inc. asks that ratios between the front and rear sprockets of the track system be ***systematically*** verified before installing track systems that have been sold and/or that will be installed on a Polaris vehicle.

AVERTISSEMENT

Sur certains modèles de véhicule Polaris de l'année modèle 2015, le fabricant Polaris a introduit de nouveaux ratios de différentiel entre les roues avant et arrière. Ce changement impacte de façon importante sur les performances du système de traction et des risques de bris sur le véhicule et/ou le système peuvent survenir suite à l'incompatibilité des ratios de barbotins et du véhicule.

Les systèmes d'ancrage de ces véhicules peuvent être identiques et le système de traction s'installe sans aucune restriction au véhicule mais les performances du produit seront grandement affectées et des bris importants au véhicule peuvent survenir suite à l'utilisation si les ratios de barbotin avant et arrière ne sont pas respectés. Les systèmes de traction Camso sont adaptés spécifiquement à des modèles précis de véhicules et ne peuvent être installés ou interchangés sans qu'une vérification des ratios de barbotins ne soit effectuée.

Afin de maintenir un niveau d'excellence et de qualité de nos produits, Camso inc. exige, pour les systèmes vendus et/ou qui seront installés sur un véhicule du fabricant Polaris, que les ratios des barbotins avant et arrière du système soient ***obligatoirement*** vérifiés avant l'installation.

RATIOS VERIFICATION / VÉRIFICATION DES RATIOS

Below is a list of the front and rear sprocket ratios for each Polaris model as well as the identification procedure to determine the number of teeth on a track system sprocket.

Vous trouverez ci-joint la liste des équivalences des ratios avant et arrière des barbotins pour chacun des modèles de véhicule Polaris ainsi que la procédure pour identifier le nombre de dents des barbotins de votre système de traction.

PROCEDURE / PROCÉDURE

- Determination of the number of teeth on sprockets:

The part identification number is inscribed behind the sprocket. The last two digits of this number represent the number of teeth on the sprocket.

- Identification du nombre de dents des barbotins :

Un numéro est inscrit à l'arrière le barbotin, le numéro d'identification de pièce. Les deux dernier chiffre de ce numéro représente le nombre de dents du barbotin.

Figure 1

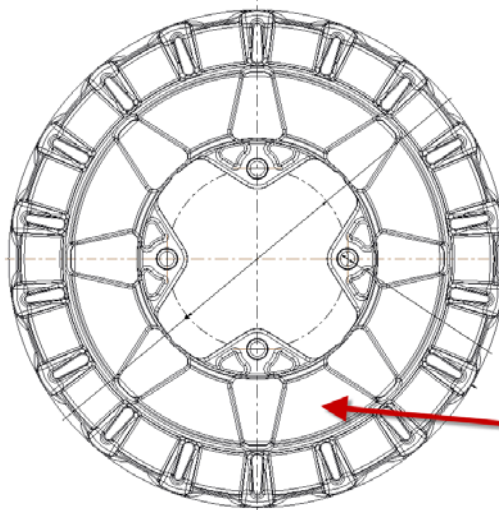


Figure 2



Part reference number and number of teeth on sprocket:

- 1009-00-7115 15 teeth
- 1009-00-7116 16 teeth
- 1009-00-7117 17 teeth
- 1009-00-7118 18 teeth

Référence numéro de pièce et nombre de dent du barbotin :

- 1009-00-7115 15 dents
- 1009-00-7116 16 dents
- 1009-00-7117 17 dents
- 1009-00-7118 18 dents

See the following pages for a list of sprocket ratios by vehicle model.

Voir les pages suivantes pour la liste des équivalences des ratios selon le modèle de véhicule.

CC	MODEL	SUSPENSION TYPE	YEAR FROM	YEAR TO	Front sprocket	Rear sprocket
325	Ranger ETX (31 HP)	Ind	2015	2016	16	15
325	Sportsman ACE (32 HP)	Ind	2014	2016	16	15
325	Sportsman ETX (30 HP)	Ind		2015	16	15
330	4X4 Magnum (Front small hub)	Rig	2003	2006	16	15
400	Ranger 4X4 EFI	Ind	2010	2014	16	15
400	Sportsman	Ind		2004.5	16	15
400	Sportsman H.O. <i>*Except model without LOW*</i>	Ind	2005	2014	16	15
450	Sportsman	Ind	2006	2007	17	16
450	Sportsman H.O. / EPS / Utility	Ind	2016	2018	17	16
500	Magnum RMK	Rig		2002	17	16
500	Ranger	Ind		2017	16	15
500	Ranger 4X4	Rig	2002	2004	17	16
500	Ranger 4X4 / EFI	Ind	2005	2008	17	16
500	Ranger 4X4 / EFI	Ind		2009	17	16
500	Ranger 4X4 / EFI	Ind	2010	2013	17	16
500	Ranger 6X6	Rig	2000	2007	16	15
500	Sportsman <i>*Front small hub*</i>	Ind		2004.5	17	16
500	Sportsman ACE	Ind	2017	2018	17	16
500	Sportsman EFI Touring HO	Ind	2008	2013	17	16
500	Sportsman H.O.	Ind	2005	2007	17	16
500	Sportsman H.O.	Ind	2008	2013	17	16
500	Sportsman X2	Ind	2008	2009	17	16
500	Sportsman X2	Ind	2006	2007	17	16
550	Sportsman / XP / EPS	Ind	2009	2014	17	16
550	Sportsman Touring / EPS	Ind	2010	2014	17	16
550	Sportsman X2 / EPS	Ind	2010	2014	17	16
570	Ranger (Full size)	Ind	2016	2018	17	16
570	Ranger / EPS	Ind	2014	2018	17	16
570	Ranger / EPS (Full size)	Ind		2015	17	16
570	Ranger Crew 4 / EPS (Mid-size)	Ind	2016	2018	17	16
570	Ranger Crew 6 (Full size)	Ind	2016	2018	17	16
570	Ranger Crew EFI / EPS (Mid-size)	Ind	2014	2015	17	16
570	Ranger Crew Full-size / EPS	Ind		2015	17	16
570	Ranger Crew XP 6 (Full-size)	Ind		2016	17	16
570	Ranger XP <i>*Without power steering*</i>	Ind		2016	17	16
570	Ranger XP EPS <i>*With power steering*</i>	Ind		2016	15	16
570	RZR <i>*Without power steering*</i>	Ind	2016	2018	17	16
570	RZR / Trail / EPS	Ind	2012	2015	17	16
570	RZR EPS / TRAIL <i>*With power steering*</i>	Ind	2016	2018	16	17
570	RZR S EPS	Ind		2017	16	17
570	Sportsman / EPS / Utility	Ind	2014	2018	17	16
570	Sportsman ACE	Ind	2016	2017	17	16
570	Sportsman ACE / SP	Ind		2015	17	16
570	Sportsman ACE SP	Ind		2016	16	17
570	Sportsman SP / EPS / Hunter Edition / LE	Ind	2015	2018	18	18
570	Sportsman Touring / EPS	Ind	2014	2018	17	16
570	Sportsman Touring SP	Ind	2015	2018	18	18
570	Sportsman X2 EPS	Ind	2015	2018	16	17
600	Sportsman Twin	Ind	2005	2007	17	16
600	Sportsman Twin	Ind	2003	2004.5	17	16
700	Ranger 4X4	Rig	2002	2004	17	16
700	Ranger 4X4	Ind	2005	2008	18	17
700	Ranger 6X6 EFI	Rig	2005	2009	18	17
700	Ranger Crew 4X4	Ind	2008	2009	17	16
700	Ranger HD / XP	Ind		2009	18	17
700	Sportsman MV7	Ind	2005	2006	17	16
700	Sportsman Twin	Ind	2005	2007	17	16
700	Sportsman Twin	Ind	2002	2004.5	17	16
700	Sportsman X2	Ind		2008	17	16

CC	MODEL	SUSPENSION TYPE	YEAR FROM	YEAR TO	Front sprocket	Rear sprocket
800	Ranger 6X6 EFI	Ind	2010	2016	18	17
800	Ranger Crew / EFI / EPS	Ind	2010	2014	18	17
800	Ranger EFI / HD / XP / XP EPS	Ind	2010	2014	18	17
800	Ranger EFI Midsize / EPS	Ind	2013	2014	18	17
800	Razor RZR / EPS / XC	Ind	2008	2014	18	17
800	Razor RZR 4	Ind	2010	2014	18	17
800	Razor RZR S / HO / EPS	Ind	2009	2014	18	17
800	Sportsman 6X6 / Big Boss / Magnum	Ind	2009	2014	18	17
800	Sportsman EFI	Ind	2008	2014	18	17
800	Sportsman Touring	Ind	2008	2009	18	17
800	Sportsman Twin EFI	Ind	2005	2007	18	17
800	Sportsman X2	Ind	2006	2007	18	17
800	Sportsman X2	Ind	2008	2009	18	17
850	Scrambler / XP / HO / EPS	Ind	2013	2018	18	17
850	Sportsman / XP / HO / EPS	Ind	2009	2018	18	17
850	Sportsman High Lifter Edition	Ind	2016	2018	16	18
850	Sportsman SP	Ind	2015	2017	16	18
850	Sportsman SP	Ind		2018	16	18
850	Sportsman Touring HO EPS	Ind	2010	2014	18	17
850	Sportsman Touring SP	Ind	2015	2018	16	18
850	Sportsman WV850 HO	Ind		2014	18	17
850	Sportsman X2	Ind	2011	2012	18	17
900	Ranger Crew / Crew 5 / Crew 6 *Without power steering*	Ind	2016	2018	18	17
900	Ranger Crew / Crew 5 / Crew 6 / EPS *With power steering*	Ind	2016	2018	16	17
900	Ranger Crew XP / XP-6 / EPS	Ind	2014	2015	18	17
900	Ranger XP *Without power steering*	Ind	2016	2018	18	17
900	Ranger XP / EPS / Deluxe / Hunter / Northstar	Ind	2013	2015	18	17
900	Ranger XP EPS *With power steering*	Ind	2016	2018	16	17
900	RZR *Without power steering* (M10 rear a-arm bolt)	Ind	2015	2016	18	17
900	RZR *Without power steering* (M12 rear a-arm bolt)	Ind	2016.5	2018	18	17
900	RZR EPS / Trail / XC *With power steering* (M10 rear a-arm bolt)	Ind	2015	2016	17	18
900	RZR EPS / Trail / XC *With power steering* (M12 rear a-arm bolt)	Ind	2016.5	2018	17	18
900	RZR S *Without power steering* (M10 rear a-arm bolt)	Ind		2015	18	17
900	RZR S *Without power steering* (M12 rear a-arm bolt)	Ind	2015.5	2018	18	17
900	RZR S EPS *With power steering* (M10 rear a-arm bolt)	Ind		2015	17	18
900	RZR S EPS *With power steering* (M12 rear a-arm bolt)	Ind	2015.5	2018	17	18
900	RZR S4 EPS (4 seats)	Ind	2015	2018	17	18
900	RZR XP / EPS / Jagged X	Ind	2011	2014	18	17
900	RZR XP 4 (4 seats)	Ind	2012	2014	18	17
900	Sportsman ACE SP	Ind		2016	17	18
904	Brutus / HD / PTO	Ind	2013	2014	17	16
904	Ranger 4x4 Diesel	Ind	2011	2014	17	16
904	Ranger Crew 4X4 Diesel	Ind	2011	2014	17	16
904	Ranger Diesel HST	Ind		2014	17	16
1000	General / General 4 / EPS	Ind	2016	2018	17	18
1000	Ranger Crew XP / EPS	Ind	2017	2018	17	18
1000	Ranger XP / EPS / Ranch / Hunter / Northstar	Ind		2017	17	18
1000	RZR S EPS	Ind	2016	2018	17	18
1000	RZR XP / EPS / Turbo *Except Desert,High lifter,Trail & Rock Edition*	Ind	2014	2018	17	18
1000	RZR XP 4 EPS / Turbo (4 seats)	Ind	2014	2018	17	18
1000	Scrambler XP	Ind	2015	2018	16	18
1000	Scrambler XP EPS	Ind		2014	18	17
1000	Sportsman High Lifter Edition	Ind	2016	2018	16	18
1000	Sportsman Touring XP / LE	Ind	2015	2018	16	18
1000	Sportsman XP / LE / Hunter Edition	Ind	2015	2016	16	18
1000	Sportsman XP / LE / Hunter Edition	Ind	2017	2018	16	18
1028	Brutus / HD / PTO / CAB / Deluxe	Ind	2015	2017	17	16
1028	Ranger Crew Diesel	Ind	2015	2018	18	17
1028	Ranger Diesel	Ind	2015	2018	18	17
1028	Ranger Diesel HST / Deluxe	Ind	2015	2017	17	16

Installation Guidelines Directives d'installation

Polaris

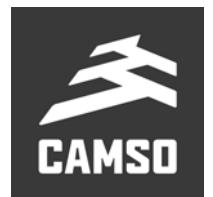
5000-05-FE€€-MAN

CAMSO

ATV T4S



ATV Track system
Systeme de traction pour VTT



VERSION J

IMPORTANT

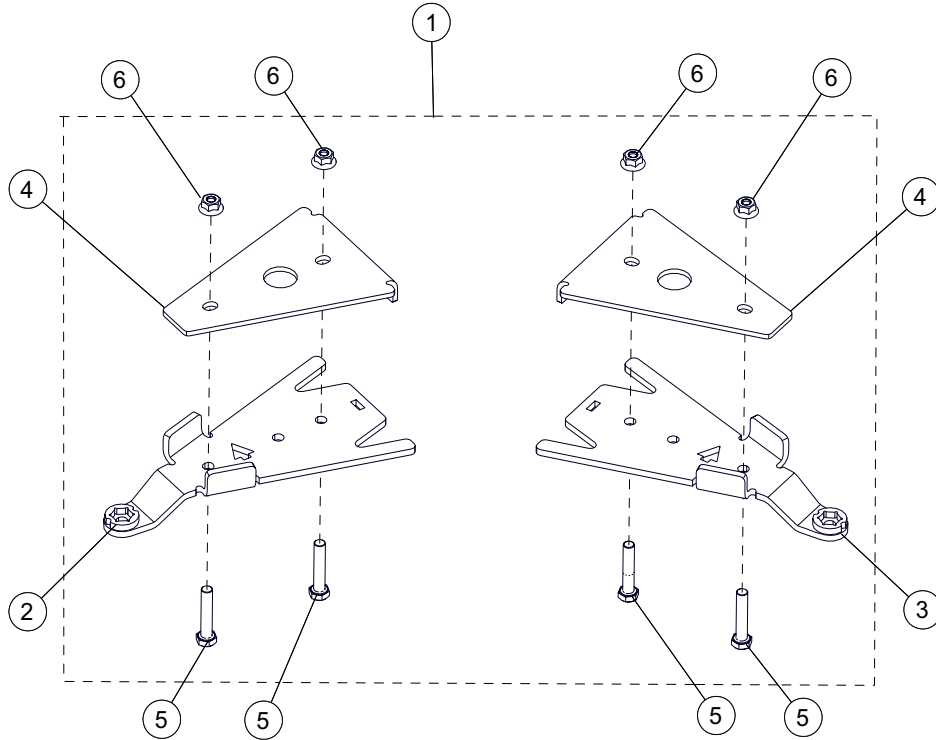
Please read carefully each part of this document as well as the User Manual prior to assembling, installing and using the track systems.

Veillez lire attentivement ce document, en entier, ainsi que le Manuel de l'utilisateur avant d'assembler, d'installer et d'utiliser les systèmes de traction.

Installation Guidelines / Directives d'installation

FRONT ANCHOR BRACKET PARTS LIST / LISTE DE PIÈCES - ANCRAGE AVANT

Figure 1

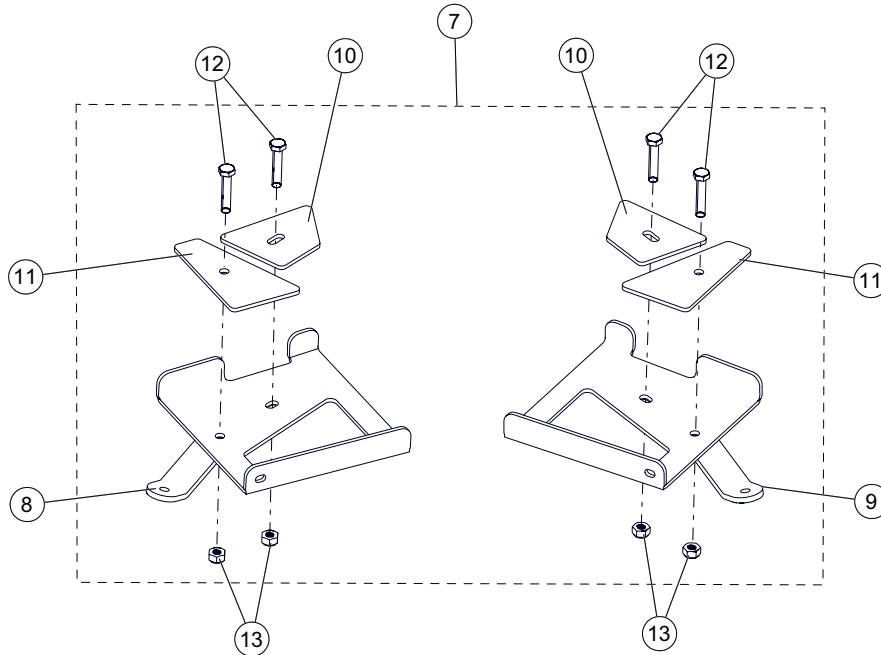


ITEM	P/N	DESCRIPTION	QTY
1	1004-05-0410	FRONT BRACKET KIT / ENSEMBLE ANCRAGE AVANT	1
2	1004-05-1401	FRONT LEFT ANCHOR BRACKET / ANCRAGE AVANT GAUCHE	1
3	1004-05-1411	FRONT RIGHT ANCHOR BRACKET / ANCRAGE AVANT DROIT	1
4	1006-05-0418	FRONT BRACKET COVER / COUVERT ANCRAGE AVANT	2
5	1033-10-0050	HEX BOLT / BOULON HEX - HCS, M10-1.5X50, 8.8, ZP, DIN931	4
6	1074-10-0001	NYLON NUT / ÉCROU NYLON - FNN, M10-1.5, 8, ZP, DIN6926	4

Installation Guidelines / Directives d'installation

REAR ANCHOR BRACKET PARTS LIST / LISTE DE PIÈCES - ANCRAGE ARRIÈRE

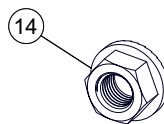
Figure 2



ITEM	P/N	DESCRIPTION	QTY
7	1005-05-1020	REAR BRACKET KIT / ENSEMBLE ANCRAGE ARRIÈRE	1
8	1005-05-1020-L-ASS	REAR LEFT ANCHOR BRACKET / ANCRAGE ARRIÈRE GAUCHE	1
9	1005-05-1020-R-ASS	REAR RIGHT ANCHOR BRACKET / ANCRAGE ARRIÈRE DROIT	1
10	1007-05-1020-F	REAR BRACKET COVER / COUVERT ANCRAGE ARRIÈRE	2
11	1007-05-1021-F	REAR BRACKET COVER / COUVERT ANCRAGE ARRIÈRE	2
12	1033-10-0050	HEX BOLT / BOULON HEX - HCS, M10-1.5X50, 8.8, ZP, DIN931	4
13	1071-10-0001	NYLON NUT / ÉCROU NYLON - NN, M10-1.5, 8, ZP, DIN982	4

WHEEL LUG NUT / ÉCROU DE ROUE

Figure 3



ITEM	P/N	DESCRIPTION	QTY
14	1072-00-0002	WHEEL LUG NUT / ÉCROU DE ROUE - FSNN, 3/8-24, 5, ZP	16

Installation Guidelines / Directives d'installation

VERIFICATION / VÉRIFICATION

CAUTION: Before beginning the installation, make sure that you have received every component included in the parts lists of the preceding pages.

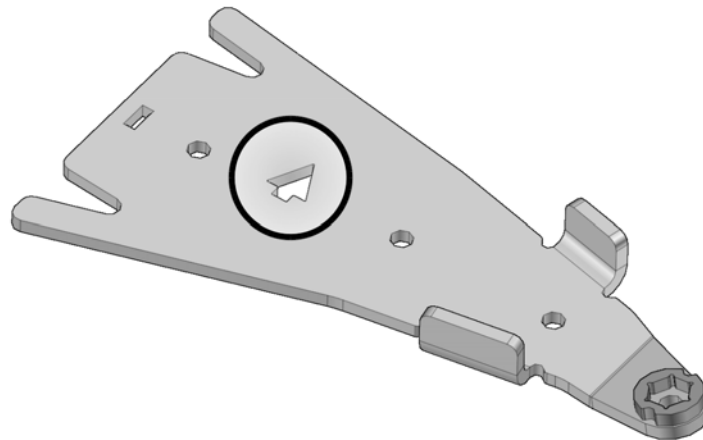
ATTENTION : Avant de débiter l'installation, assurez-vous d'avoir reçu toutes les composantes incluses dans les listes de pièces aux pages précédentes.

INFORMATION

1. For installation purposes, directional arrows have been cut out of the main components in the anchor bracket kits. These arrows indicate the front of the vehicle relative to the component. See Figure 4.

1. Pour faciliter le positionnement des ancrages au véhicule, des flèches indiquant l'avant du véhicule ont été découpées aux composantes principales des ancrages. Assurez-vous que ces flèches pointent en direction de l'avant du véhicule lors de l'assemblage de celles-ci. Voir la Figure 4.

Figure 4



Installation Guidelines / Directives d'installation

PREPARATION / PRÉPARATION

⚠ WARNING

Never place parts of your body under the vehicle unless it is securely placed on appropriate stands. Severe injuries could occur if the vehicle collapses or moves. Do not use a lifting device as a secure stand.

⚠ AVERTISSEMENT

Ne jamais exposer des parties de votre corps sous le véhicule à moins que celui-ci ne repose sur des supports appropriés. Si le véhicule devait capoter ou se déplacer, cela pourrait vous occasionner des blessures graves. Ne pas utiliser un dispositif de levage en guise de support permanent.

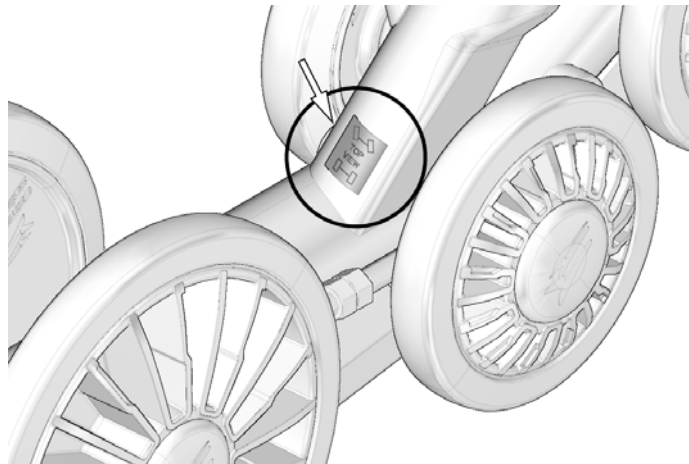
1. Position the vehicle on a flat and level surface (or on a suitable lifting device), shift the transmission to neutral and turn off engine.

1. Placer le véhicule sur une surface plane et au niveau (ou sur un dispositif de levage), mettre la transmission au point mort et arrêter le moteur.

2. Identify and position each unit of the track system near the position indicated on the sticker affixed on the frame. Refer to Figure 5.

2. Identifier et placer chaque système de l'ensemble de traction près de la position d'installation indiquée sur l'étiquette apposée au châssis. Voir la Figure 5.

Figure 5



Installation Guidelines / Directives d'installation

REAR TRACK SYSTEMS / SYSTÈMES DE TRACTION ARRIÈRE

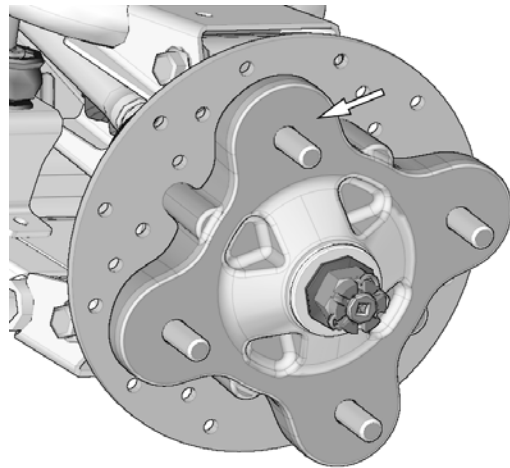
1. Using a lifting device, raise the rear of the vehicle and install appropriate stands. Ensure that the vehicle is immobilized and safe to work on.

1. Au moyen d'un dispositif de levage, soulever l'arrière du véhicule et installer des cales de sûreté. Assurez-vous que le véhicule est bien immobile et qu'on peut y travailler en sécurité

2. Remove rear wheels. Make sure that wheel studs and wheel hubs are free of dirt. See Figure 6.

2. Enlever les roues arrière. Assurez-vous que les goujons de roue et les moyeux de roue sont exempts de toute saleté. Voir la Figure 6.

Figure 6



3. If applicable, remove CV joint protectors.

3. Retirer les protecteurs de joint homocinétique, s'il y a lieu.

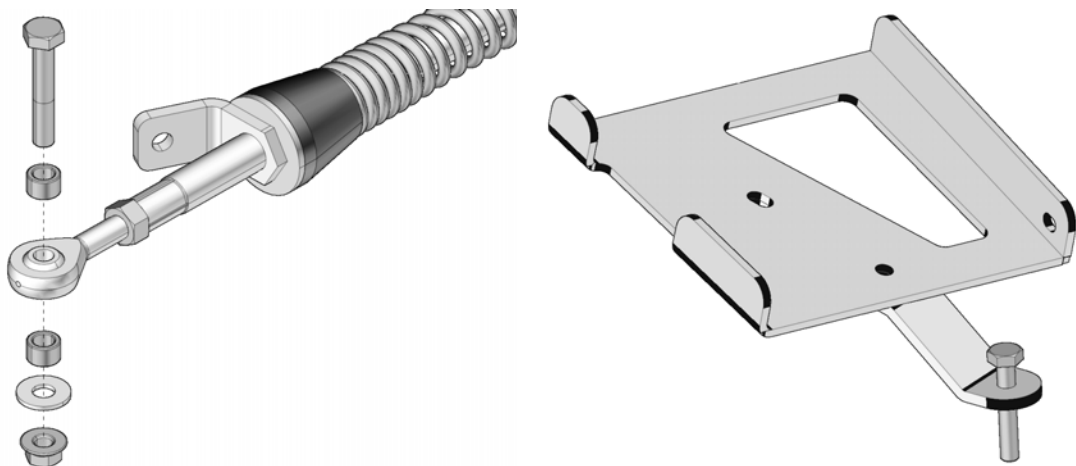
4. Remove bolt, washers and spacer bushings from the rear stabilizing rod end and insert the bolt in the rear anchor bracket as shown in Figure 7.

4. Enlever les boulons, les rondelles et les espaceurs des rotules des bras stabilisateurs des systèmes arrière. Insérer un boulon à l'extrémité de chacun des ancrages de suspension arrière. Voir la Figure 7.

NOTE: It is not possible to insert this bolt once the bracket is attached to the suspension arm.

NOTE : Il est impossible d'insérer ce boulon une fois l'ancrage fixé au bras de suspension du véhicule.

Figure 7



Installation Guidelines / Directives d'installation

5. Position suspension anchor bracket (8-9) underneath lower suspension arm. Position anchor bracket covers (10-11) over the suspension arm. Insert M10x50 mm bolts (12) through cover and bracket holes. Secure assembly with the provided M10 nuts (13) and tighten to 50 N•m [37 lb•ft]. See Figure 8.

5. Placer l'ancrage de suspension (8-9) sous le bras de suspension. Placer les couverts d'ancrage (10-11) sur le bras de suspension. Insérer les boulons M10x50 mm (12) à travers les trous des couverts et des ancrages. Boulonner l'ensemble en utilisant les écrous M10 (13) fournis et serrer à 50 N•m [37 lb•ft]. Voir la Figure 8.

Figure 8

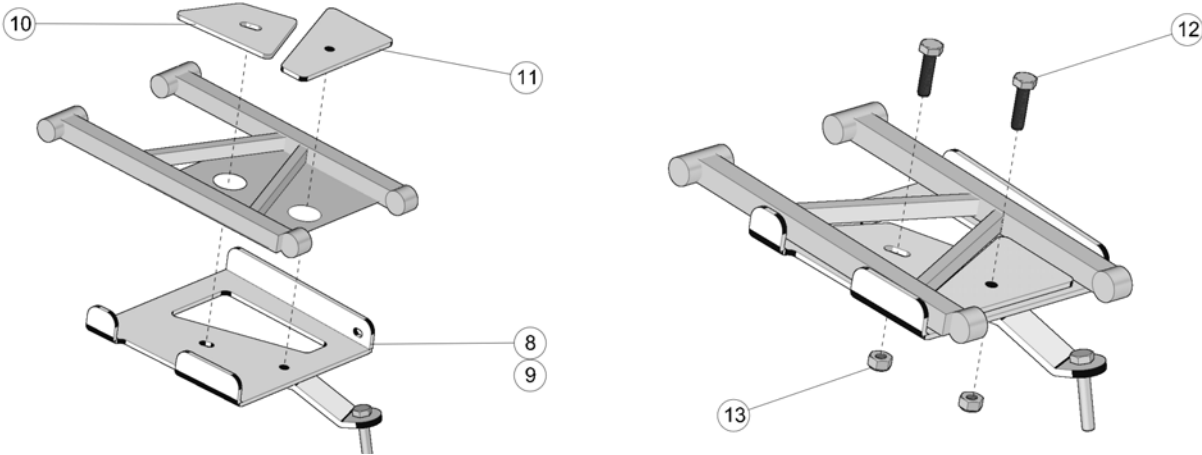
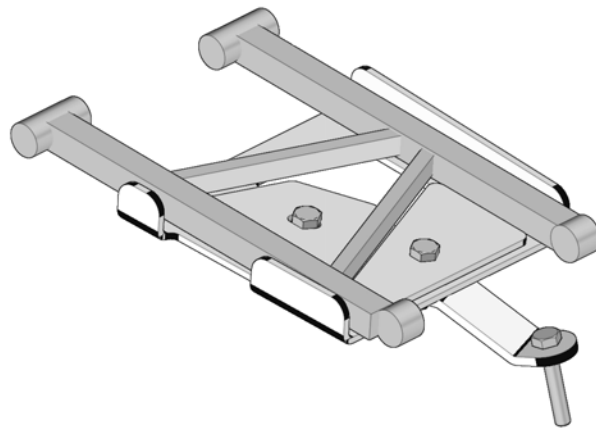


Figure 9



Installation Guidelines / Directives d'installation

6. Secure the undercarriage to the rear hub using the nuts (14) provided. Refer to Figure 10 .

NOTE: If needed, take rubber protector off of hub.

NOTE: Ensure that the cotter pin of the axle nut does not interfere with the undercarriage hub.

NOTE: Follow torque specification indicated by the vehicle's manufacturer when tightening wheel nuts.

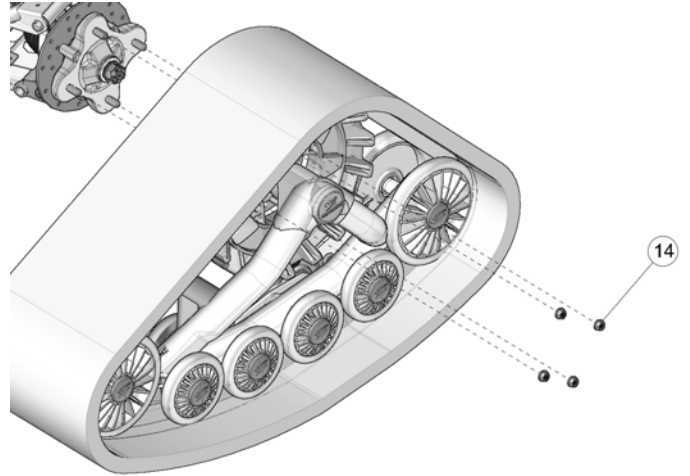
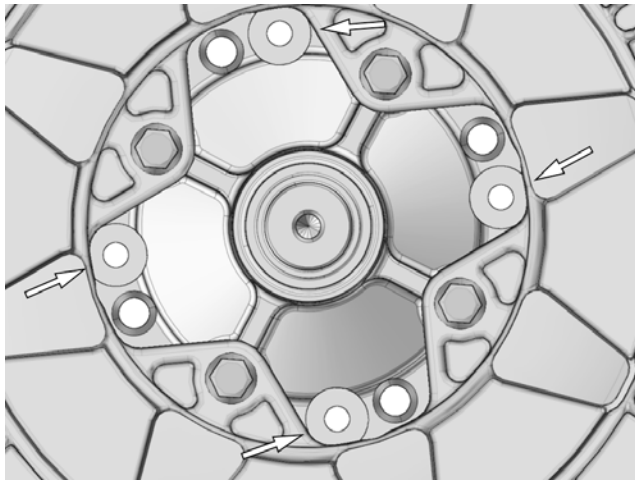
6. Fixer le système de traction au moyeu de roue arrière, utiliser les écrous (14) fournis. Voir la Figure 10.

NOTE : Retirer le protecteur en caoutchouc du moyeu, s'il y a lieu.

NOTE : Assurez-vous que la goupille fendue de l'écrou de l'essieu n'interfère pas au coeur du moyeu du système de traction.

NOTE : Serrer les écrous de roue au couple de serrage indiqué par le fabricant du VTT.

Figure 10



Installation Guidelines / Directives d'installation

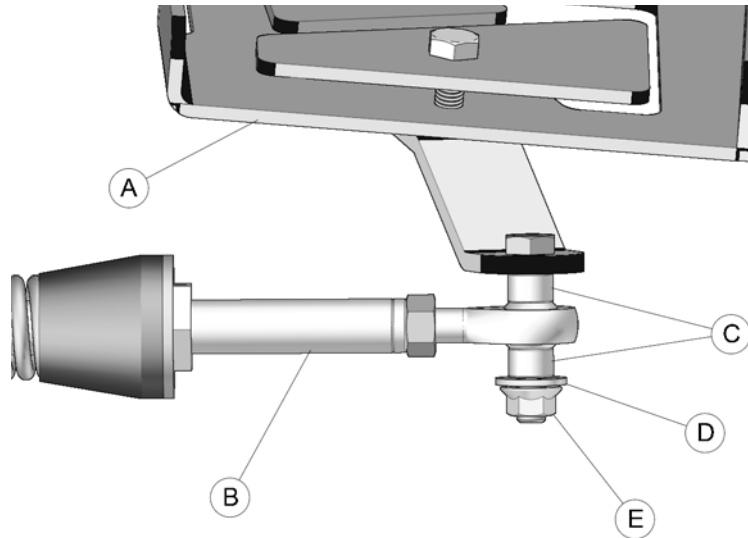
7. Attach the stabilizing rod (B) to the anchor bracket (A), using the spacer bushings (C), the flat washer (D) and nut (E). Torque to 70 N•m [52 lb•ft]. Refer to Figure 11.

NOTE: Ensure that parts are assembled in the correct order.

7. Fixer le bras stabilisateur (B) au boulon déjà installé sur l'ancrage de suspension (A) à l'aide des espaceurs (C), de la rondelle (D) et de l'écrou autobloquant (E). Serrer à un couple de 70 N•m [52 lb•pi]. Voir la Figure 11.

NOTE : Assurez-vous d'assembler les pièces dans l'ordre indiqué.

Figure 11



8. Inspect the rear track systems and ensure that all mounting bolts were correctly tightened during installation. Lower the vehicle to the ground and proceed to install the front track systems.

8. Inspecter les systèmes de traction arrière et s'assurer que tous les boulons ont été serrés correctement lors de l'installation. Abaisser ensuite le véhicule au sol et procéder à l'installation des systèmes de traction avant.

Installation Guidelines / Directives d'installation

FRONT TRACK SYSTEMS / SYSTÈMES DE TRACTION AVANT

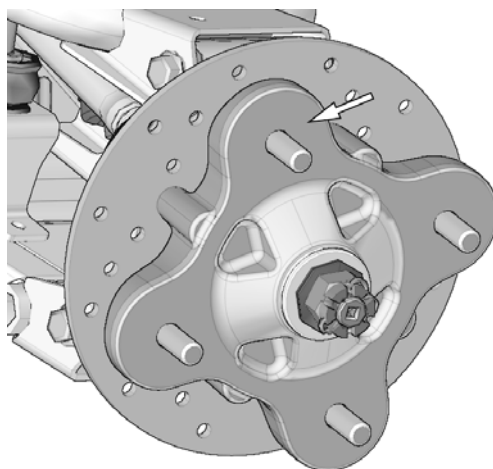
1. Using a lifting device, raise the front of the vehicle and install appropriate stands. Ensure that the vehicle is immobilized and safe to work on.

1. Au moyen d'un dispositif de levage, soulever l'avant du véhicule et installer des cales de sûreté. S'assurer que le véhicule est bien immobile et qu'on peut y travailler en sécurité.

2. Remove front wheels. Make sure that wheel studs and wheel hubs are free of dirt. See Figure 12.

2. Enlever les roues avant. Assurez-vous que les goujons de roue et les moyeux de roue sont exempts de toute saleté. Voir la Figure 12.

Figure 12



3. If applicable, remove CV joint protectors.

3. Retirer les protecteurs de joint homocinétique, s'il y a lieu.

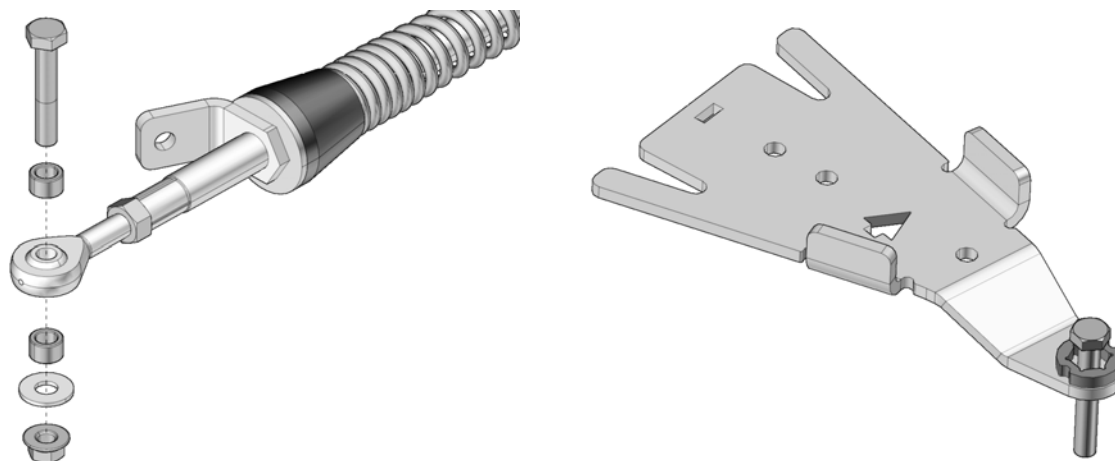
4. Remove the bolt, washer and bushings from the front stabilizing rod end and insert the bolt in the front anchor bracket as shown in Figure 13.

4. Enlever les boulons, les rondelles et les espaceurs des rotules des bras stabilisateurs des systèmes avant. Insérer un boulon à l'extrémité de chacun des ancrages de suspension avant. Voir la Figure 13.

NOTE: It is not possible to insert this bolt once the bracket is attached to the suspension arm.

NOTE : Il est impossible d'insérer ce boulon une fois l'ancrage fixé au bras de suspension du véhicule.

Figure 13



Installation Guidelines / Directives d'installation

5. Position the bottom part of the anchor bracket (2-3) underneath the lower suspension arm. Position the top part (4) over the suspension arm so the tenon slips in the mortise cut in the bottom part. Insert the M10x55 mm bolts (5) through the bottom and secure the two parts together with the nuts (6) provided. Tighten assembly to 50 N•m [37 lb•ft] of torque. Refer to Figure 14.

5. Positionner la partie inférieure de l'ancrage anti-rotation (2-3) sous le bras de suspension inférieur. Positionner la partie supérieure (4) au-dessus du bras de suspension de façon à ce que le tenon de la partie pliée s'aligne dans l'ouverture de la partie inférieure. Insérer les boulons M10x55 mm (5) par le dessous de l'ancrage. Assembler les deux parties avec les écrous (6) fournis. Serrer l'assemblage à un couple de 50 N•m [37 lb•pi]. Voir la Figure 14.

Figure 14

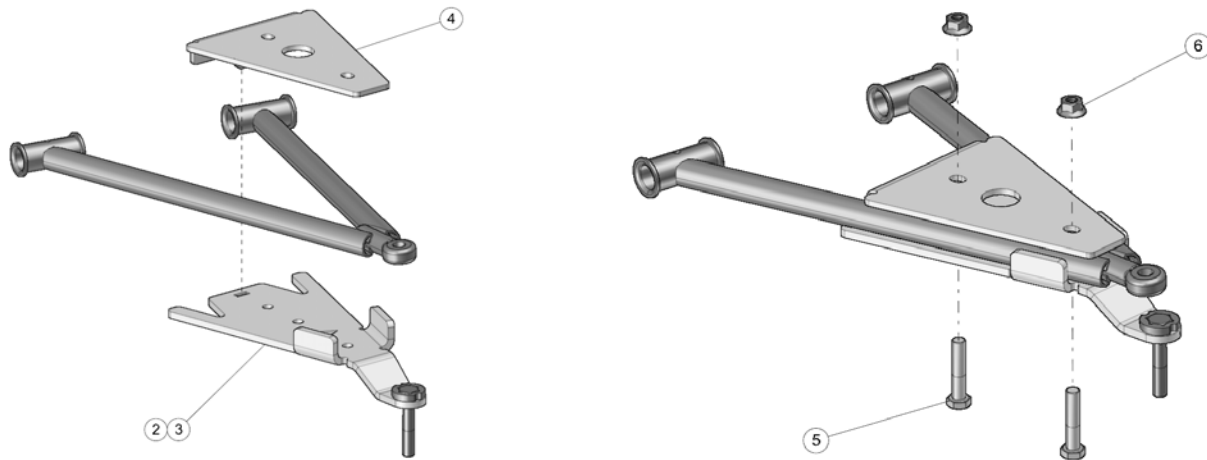
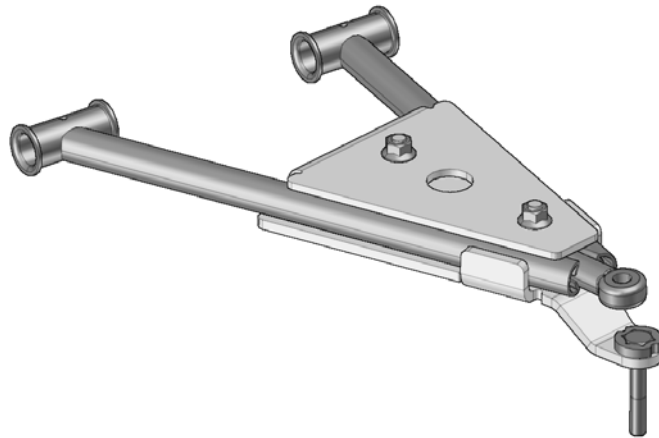


Figure 15



Installation Guidelines / Directives d'installation

6. Using the nuts (14) provided, secure undercarriages to front wheel hubs. The procedure and precautions are the same as for rear units. Refer to Figure 10 for reference.

6. Au moyen des écrous (14) fournis, boulonner chaque système de traction au moyeu de roue avant. La marche à suivre et les précautions sont les mêmes que pour les systèmes arrière. Voir la Figure 10 à titre de référence.

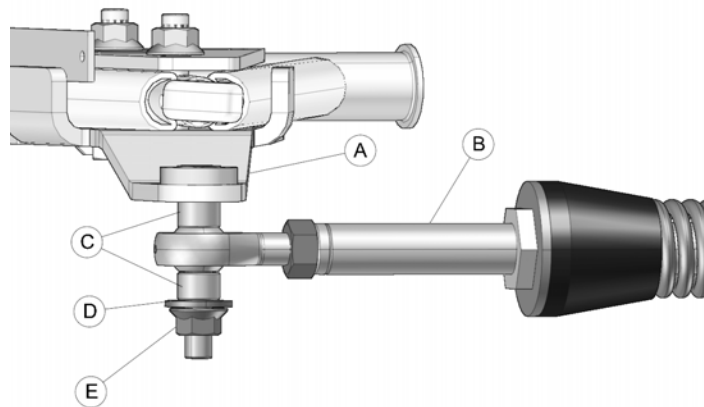
7. Attach the stabilizing rod (B) to the anchor bracket (A), using the two spacer bushings (C), flat washer (D) and nut (E). Torque to 70 N•m [52 lb•ft]. Refer to Figure 16.

NOTE: Ensure that parts are assembled in the correct order.

7. Fixer le bras stabilisateur (B) au boulon déjà installé sur l'ancrage de suspension (A) à l'aide des deux espaceurs (C), de la rondelle (D) et de l'écrou autobloquant (E). Serrer à un couple de 70 N•m [52 lb•pi]. Voir la Figure 16.

NOTE : S'assurer d'assembler les pièces dans l'ordre indiqué.

Figure 16



Installation Guidelines / Directives d'installation

COMPLETION / COMPLÉTER L'INSTALLATION

<p>1. Verify the suspension settings. If the shock absorbers are adjustable, they should be adjusted to the firmest level in order to allow for maximum clearance between the system and the fender of the vehicle.</p>	<p>1. Vérifier l'ajustement de la suspension, si les amortisseurs sont réglable, ils doivent être réglés au niveau le plus ferme afin de permettre un maximum de dégagement entre les systèmes et les ailes du véhicule.</p>
<p>2. Verify for possible contact between the undercarriage and the lower fender. If there is contact, the fender should be modified (cut) to avoid damage to the vehicle's components and premature wear on rubber track.</p>	<p>2. Vérifier s'il y a un contact possible entre le système de traction et l'aile inférieure. S'il y a contact, modifier (découper) l'aile pour éviter les dommages au niveau des composantes du véhicule et toute usure prématurée au niveau des chenilles.</p>
<p>3. Lower the vehicle to the ground.</p>	<p>3. Abaisser le véhicule au sol.</p>

ADJUSTMENTS / AJUSTEMENTS

CAUTION: The track systems are designed to provide the best performance in terms of traction and floatability. Adjustments such as alignment, track tension, and angle of attack are necessary and mandatory for optimal performance of the systems. For more information on these adjustments, refer to the *ADJUSTMENT RECOMMENDATIONS* or *USER MANUAL* provided with the installation kit specific to the vehicle.

ATTENTION : Les systèmes de traction ont été conçus pour offrir les meilleures performances en termes de traction et de flottabilité. Les ajustements de l'alignement, de la tension des chenilles et de l'angle d'attaque sont obligatoires et nécessaires pour obtenir les performances optimales des systèmes. Pour plus de renseignements sur ces ajustements, référez-vous aux *RECOMMANDATIONS D'AJUSTEMENT* ou au *MANUEL DE L'UTILISATEUR* fournis avec l'ensemble d'installation du véhicule.

TECHNICAL SUPPORT / SOUTIEN TECHNIQUE

Consult your dealer or distributor to solve any problem related with track system installation.

Consultez votre concessionnaire ou votre distributeur afin de résoudre tout problème entourant l'installation des systèmes.

<p>Dealer or distributor phone : Tél. du concessionnaire ou du distributeur :</p> <p>Serial No. / No de série :</p> <p>Purchase date / Date d'achat :</p>
