

# Installation Guidelines Directives d'installation

Suzuki

No. 5000-06-0450

---

## CAMOPLAST

# ATV T4S



**ATV Track system**  
**Systeme de traction pour VTT**

 **camoplast**  
HI-PERFORMANCE TRACKS

---

VERSION B

## **IMPORTANT**

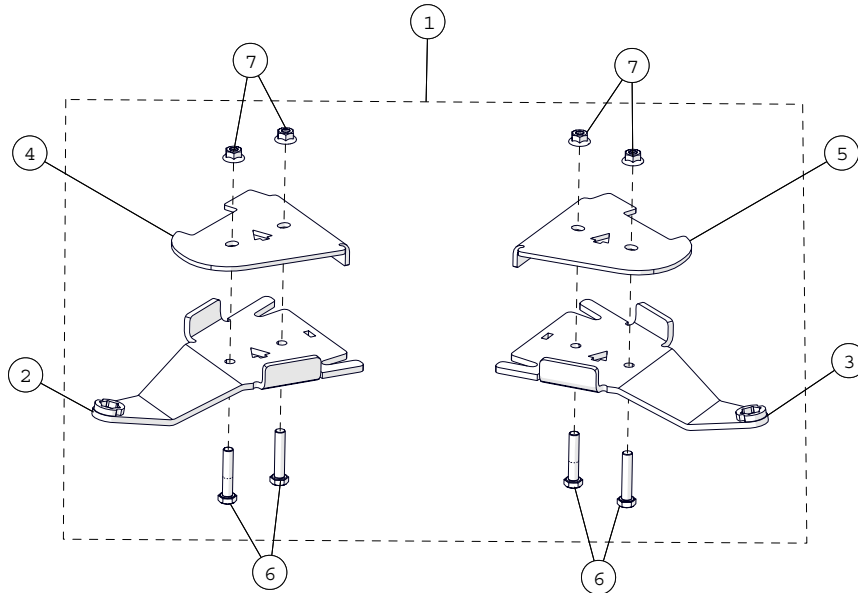
Please read carefully each part of this document as well as the User Manual prior to assembling, installing and using the track systems.

Veillez lire attentivement ce document, en entier, ainsi que le Manuel de l'utilisateur avant d'assembler, d'installer et d'utiliser les systèmes de traction.

Installation Guidelines / Directives d'installation

FRONT ANCHOR BRACKET PARTS LIST / LISTE DE PIÈCES - ANCRAGE AVANT

Figure 1

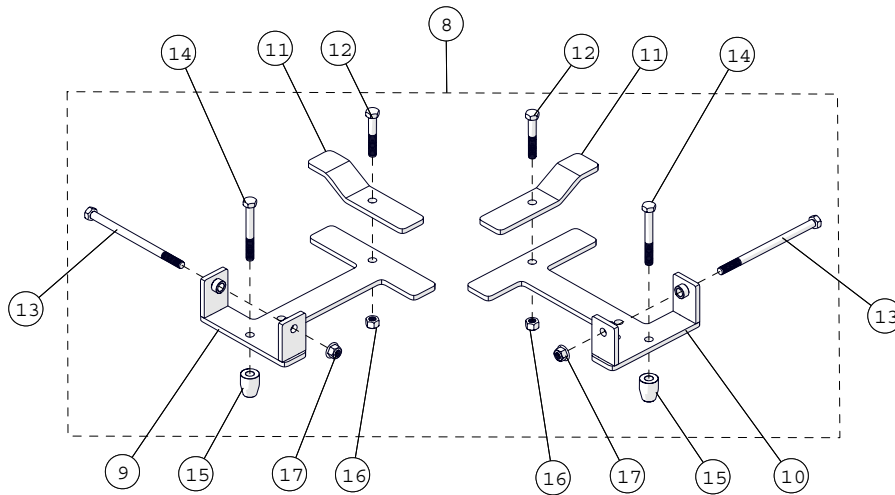


ITEM	P/N	DESCRIPTION	QTY
1	1004-06-0290	FRONT BRACKET KIT / ENSEMBLE ANCRAGE AVANT	1
2	1004-06-1060	ANTI-ROT. FRONT BRACKET - LH / ANCRAGE ANTIROT. AV. - GA	1
3	1004-06-1070	ANTI-ROT. FRONT BRACKET - RH / ANCRAGE ANTIROT. AV. - DR	1
4	1006-06-0132	FRONT BRACKET COVER - LH / COUVERT ANCRAGE AV. - GA	1
5	1006-06-0142	FRONT BRACKET COVER - RH / COUVERT ANCRAGE AV. - DR	1
6	1033-10-0050	HEX BOLT / BOULON HEX - HCS, M10-1.5X50, 8.8, ZP, DIN931	4
7	1074-10-0001	NYLON NUT / ÉCROU NYLON - FNN, M10-1.5, 8, ZP, DIN6926	4

## Installation Guidelines / Directives d'installation

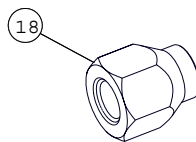
### REAR ANCHOR BRACKET PARTS LIST / LISTE DE PIÈCES - ANCRAGE ARRIÈRE

Figure 2



ITEM	P/N	DESCRIPTION	QTY
8	1005-06-0700	REAR BRACKET KIT / ENSEMBLE ANCRAGE ARRIÈRE	1
9	1005-06-0700-L-ASS	ANTI-ROT. REAR BRACKET - LH / ANCRAGE ANTIROT. AR. - GA	1
10	1005-06-0700-R-ASS	ANTI-ROT. REAR BRACKET - RH / ANCRAGE ANTIROT. AR. - DR	1
11	1007-06-0700-P1	REAR BRACKET COVER / COUVERT ANCRAGE ARRIÈRE	2
12	1033-10-0055	HEX BOLT / BOULON HEX - HCS, M10-1.5X55, 8.8, ZP, DIN931	2
13	1033-10-0150	HEX BOLT / BOULON HEX - HCS, M10-1.5X150, 8.8, ZP, DIN931	2
14	1033-10-1080	HEX BOLT / BOULON HEX - HCS, M10-1.5X80, 10.9, ZP, DIN931	2
15	1050-06-0758	BUSHING / ESPACEUR - 0.406ID X 0.875OD X 1.100L, YZN	2
16	1071-10-0001	NYLON NUT / ÉCROU NYLON - NN, M10-1.5, 8, ZP, DIN982	2
17	1074-10-0001	NYLON NUT / ÉCROU NYLON - FNN, M10-1.5, 8, ZP, DIN6926	2

### WHEEL LUG NUT / ÉCROU DE ROUE

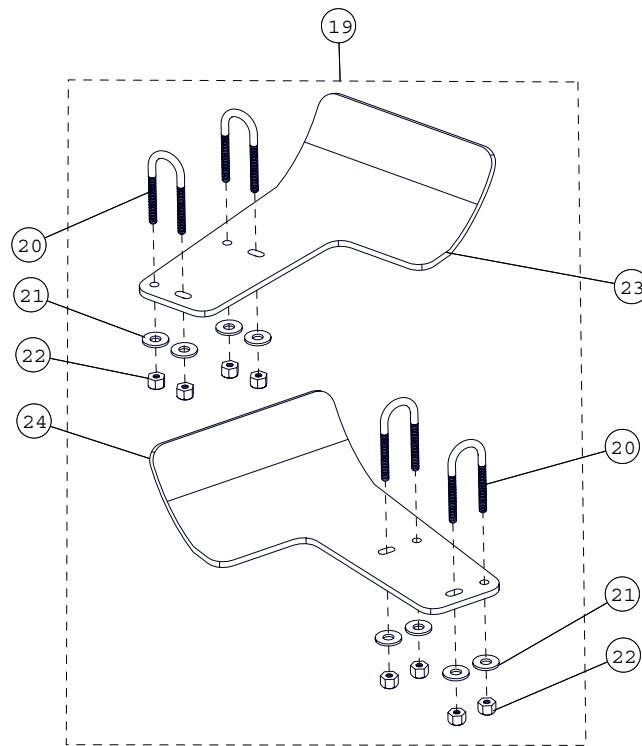


ITEM	P/N	DESCRIPTION	QTY
18	1178-10-X001	WHEEL NUT / ÉCROU DE ROUE - LN, M10-1.25X20, 8, ZP	16

## Installation Guidelines / Directives d'installation

### FOOTREST PROTECTOR PARTS LIST / PIÈCES - PROTECTEUR DE MARCHE-PIED

Figure 3



ITEM	P/N	DESCRIPTION	QTY
19	1084-06-0700	FOOTREST PROTECTOR KIT / ENS. PROTECTEUR MARCHEPIED	1
20	1045-06-2065	U-BOLT / BOULON EN U - UB, M6-1.0X20X65, 4.8, ZP	4
21	1060-06-0001	WASHER / RONDELLE - 6.4 X 20 X 1.5, ZP, DIN9021	8
22	1071-06-0001	NYLON NUT / ÉCROU NYLON - NN, M6-1, ZP, DIN982	8
23	1084-06-0150	FOOTREST PROTECTOR - L / PROTECTEUR MARCHEPIED - G	1
24	1084-06-0160	FOOTREST PROTECTOR - R / PROTECTEUR MARCHEPIED - D	1

## Installation Guidelines / Directives d'installation

### VERIFICATION / VÉRIFICATION

**CAUTION:** Before beginning the installation, make sure that you received all the components included in the parts lists of the preceding pages.

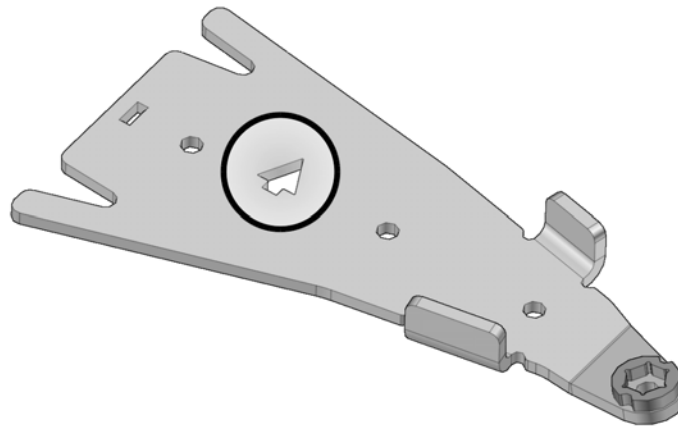
**ATTENTION :** Avant de débuter l'installation, assurez-vous d'avoir reçu toutes les composantes incluses dans les listes de pièces aux pages précédentes.

### INFORMATION

1. For installation purposes, directional arrows have been cut out of the main components in the anchor bracket kits. These arrows indicate the front of the vehicle relative to the component. See Figure 4.

1. Pour faciliter le positionnement des ancrages au véhicule, des flèches indiquant l'avant du véhicule ont été découpées aux composantes principales des ancrages. Assurez-vous que ces flèches pointent en direction de l'avant du véhicule lors de l'assemblage de celles-ci. Voir la Figure 4.

*Figure 4*



**Installation Guidelines / Directives d'installation**

**PREPARATION / PRÉPARATION**

**⚠ WARNING**

**⚠ AVERTISSEMENT**

Never place parts of the body under the vehicle unless it is securely placed on appropriate stands. Severe injuries could occur if the vehicle collapses or moves. Do not use a lifting device as a secure stand.

Ne jamais exposer des parties de votre corps sous le véhicule à moins que celui-ci ne repose sur des supports appropriés. Si le véhicule devait capoter ou se déplacer, cela pourrait vous occasionner des blessures graves. Ne pas utiliser un dispositif de levage en guise de support permanent.

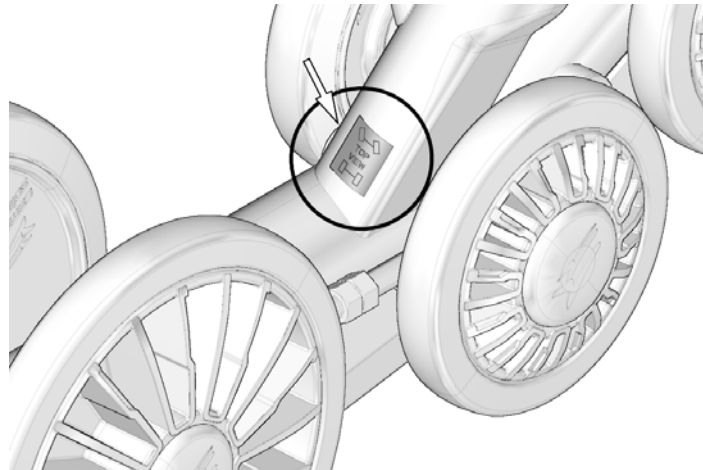
1. Position the vehicle on a flat and level surface (or on a suitable lifting device), shift the transmission to neutral and turn off engine.

1. Placer le véhicule sur une surface plane et au niveau (ou sur un dispositif de levage), mettre la transmission au point mort et arrêter le moteur.

2. Identify and position each unit of the track system near the position indicated on the sticker affixed on the frame. Refer to Figure 5.

2. Identifier et placer chaque système de l'ensemble de traction près de la position d'installation indiquée sur l'étiquette apposée au châssis. Voir la Figure 5.

Figure 5



## Installation Guidelines / Directives d'installation

### REAR TRACK SYSTEMS / SYSTÈMES DE TRACTION ARRIÈRE

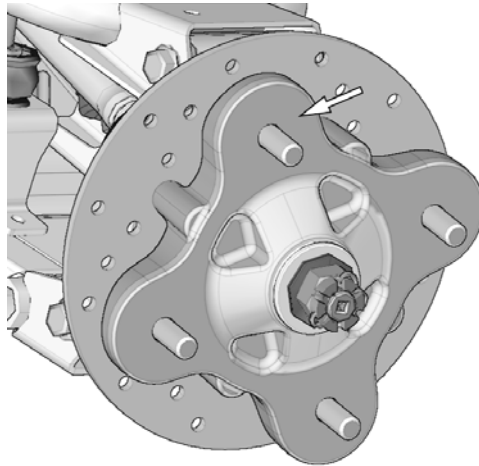
1. Using a lifting device, raise the rear of the vehicle and install appropriate stands. Ensure that the vehicle is immobilized and safe to work on.

1. Au moyen d'un dispositif de levage, soulever l'arrière du véhicule et installer des cales de sûreté. Assurez-vous que le véhicule est bien immobile et qu'on peut y travailler en toute sécurité.

2. Remove rear wheels. Make sure that wheel studs and wheel hubs are free of dirt. See Figure 6.

2. Enlever les roues arrière. Assurez-vous que les goujons de roue et les moyeux de roue sont exempts de toute saleté. Voir la Figure 6.

*Figure 6*



3. If applicable, remove CV joint protectors.

3. Retirer les protecteurs de joint homocinétique, s'il y a lieu.



### Installation Guidelines / Directives d'installation

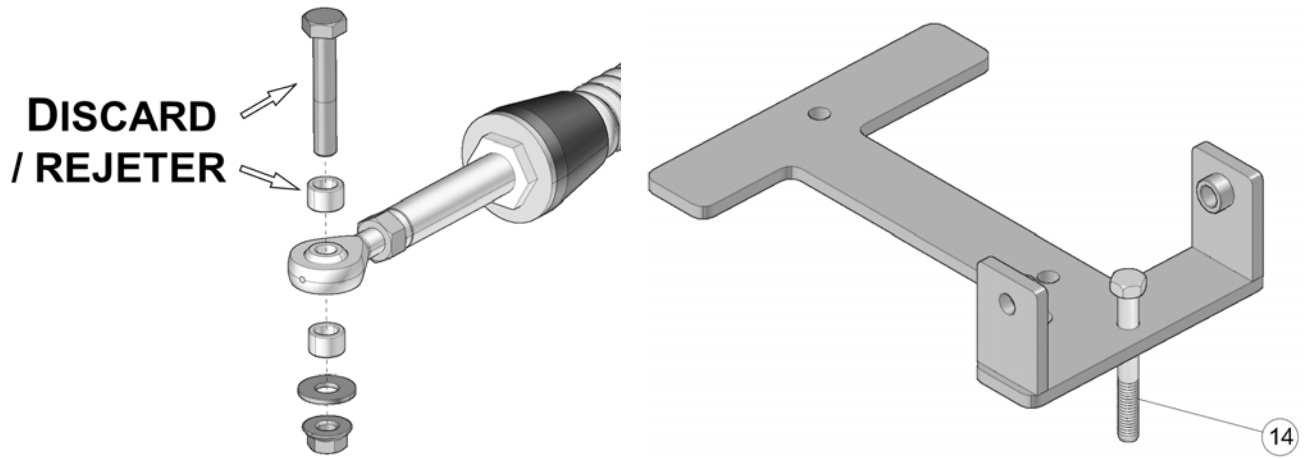
- Remove bolt, washer and spacer bushings from the rear stabilizing rod end. Discard one of the 3/8" (10 mm) spacer bushings and the 60 mm bolt. Insert the M10x1.5x80mm bolt (14) provided in the installation kit, in the rear anchor bracket end. Refer to Figure 7.

*NOTE: It is not possible to insert this bolt once the bracket is attached to the suspension arm.*

- Retirer les boulons, rondelles et espaceurs des rotules des bras stabilisateurs, rejeter un espaceur 3/8" (10 mm) de long et le boulon 60 mm de long. Insérer le boulon M10x1.5x80mm (14) fourni dans l'ensemble d'installation à l'extrémité de chacun des ancrages de suspension arrière. Voir la Figure 7.

*NOTE : Il est impossible d'insérer ce boulon une fois l'ancrage fixé au bras de suspension du véhicule.*

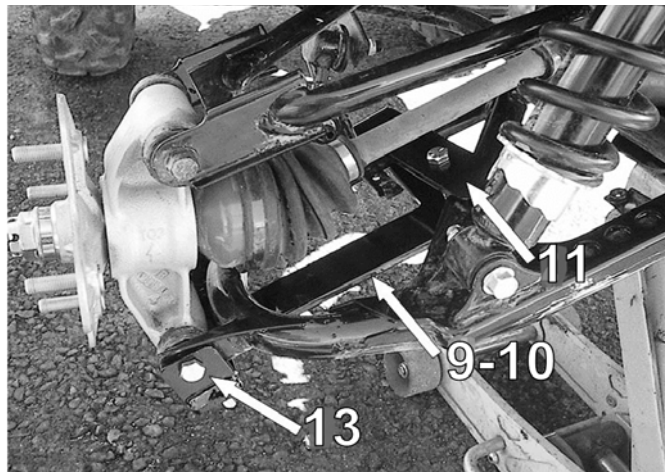
Figure 7



- Remove bolt that secures the lower suspension arm to the wheel hub. Position rear anchor bracket (9-10) under lower suspension arm. Insert the new M10x150mm bolt (13) through the anchor bracket, lower suspension arm and wheel hub. Position the anchor bracket cover (11) over the suspension arm. Bolt these two brackets together as shown on Figure 8. Secure with nuts provided. Tighten bolts to 50 N•m [37 lb•ft] of torque. See Figure 8.

- Retirer le boulon de fixation qui relie le bras inférieur de suspension au moyeu de roue. Placer l'ancrage de suspension (9-10) sous le bras de suspension. Insérer le nouveau boulon M10x150mm (13) à travers l'ancrage, le bras de suspension et le moyeu de roue. Placer le couvercle d'ancrage (11) sur le bras de suspension. Boulonner ensemble ces deux ferrures tel qu'indiqué à la Figure 8. Serrer les boulons à un couple de 50 N•m [37 lb•pi] en utilisant les écrous fournis. Voir la Figure 8.

Figure 8



## Installation Guidelines / Directives d'installation

6. Secure undercarriage to rear hub using the wheel nuts (12) provided. Refer to Figure 9 .

*NOTE: If needed, take rubber protector off of hub.*

*NOTE: Ensure that the cotter pin of the axle nut does not interfere with the undercarriage hub.*

*NOTE: Follow torque specification indicated by the vehicle's manufacturer when tightening wheel nuts.*

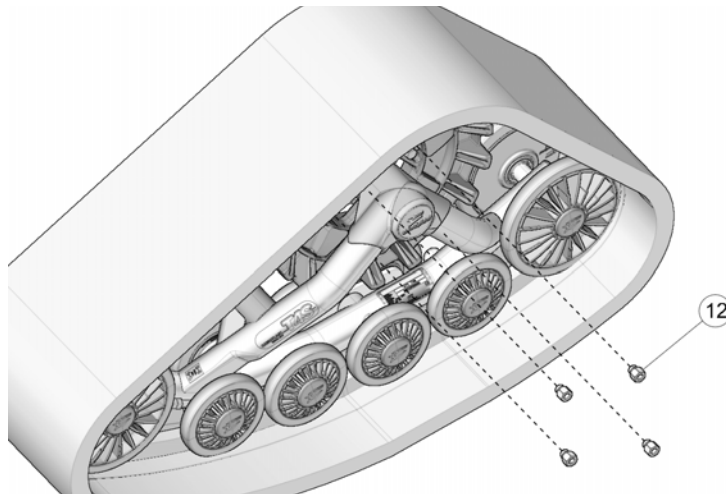
6. Fixer le système de traction au moyeu de roue arrière, utiliser les écrous de roue (12) fournis. Voir la Figure 9.

*NOTE : Retirer le protecteur en caoutchouc du moyeu, s'il y a lieu.*

*NOTE : Assurez-vous que la goupille fendue de l'écrou de l'essieu n'interfère pas au coeur du moyeu du système de traction.*

*NOTE : Serrer les écrous de roue au couple de serrage indiqué par le fabricant du véhicule.*

Figure 9



## Installation Guidelines / Directives d'installation

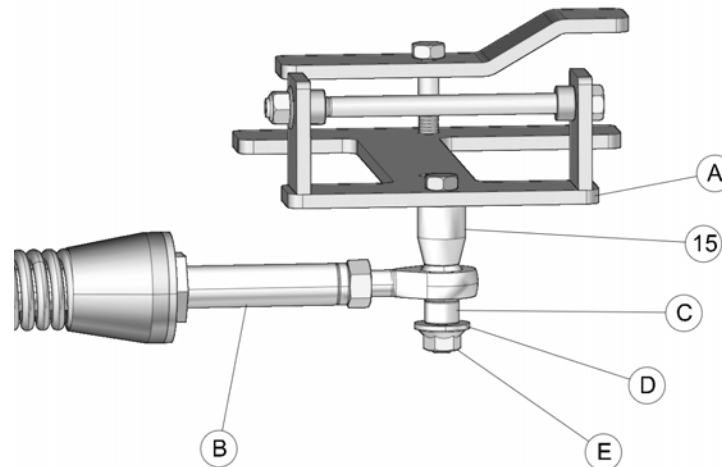
7. Attach the stabilizing rod (B) to the anchor bracket (A), using the long spacer bushing (15) provided in the installation kit, the short spacer bushing (C), the flat washer (D) and nut (E). Torque to 70 N•m [52 lb•ft]. Refer to Figure 10.

*NOTE: Ensure that parts are assembled in the correct order.*

7. Fixer le bras stabilisateur (B) au boulon déjà installé sur l'ancrage de suspension (A) à l'aide de l'espaceur long (15) fourni dans l'ensemble d'installation, de l'espaceur court (C), de la rondelle (D) et de l'écrou autobloquant (E). Serrer à un couple de 70 N•m [52 lb•pi]. Voir la Figure 10.

*NOTE : Assurez-vous d'assembler les pièces dans l'ordre indiqué.*

Figure 10



8. Inspect the rear track systems and ensure that all mounting bolts were correctly tightened during installation. Lower the vehicle on the ground and proceed to install the front track systems.

8. Inspecter les systèmes de traction arrière et s'assurer que tous les boulons ont été serrés correctement lors de l'installation. Abaisser ensuite le véhicule au sol et procéder à l'installation des systèmes de traction avant.

## Installation Guidelines / Directives d'installation

### FRONT TRACK SYSTEMS / SYSTÈMES DE TRACTION AVANT

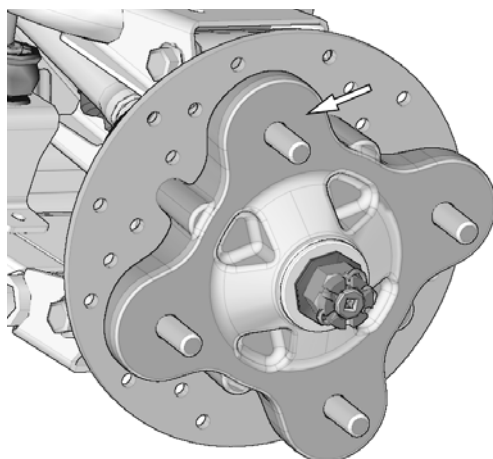
1. Using a lifting device, raise the front of the vehicle and install appropriate stands. Ensure that the vehicle is immobilized and safe to work on.

1. Au moyen d'un dispositif de levage, soulever l'avant du véhicule et installer des cales de sûreté. S'assurer que le véhicule est bien immobile et qu'on peut y travailler en sécurité.

2. Remove front wheels. Make sure that wheel studs and wheel hubs are free of dirt. See Figure 11.

2. Enlever les roues avant. Assurez-vous que les goujons de roue et les moyeux de roue sont exempts de toute saleté. Voir la Figure 11.

Figure 11



3. If applicable, remove CV joint protectors.

3. Retirer les protecteurs de joint homocinétique, s'il y a lieu.

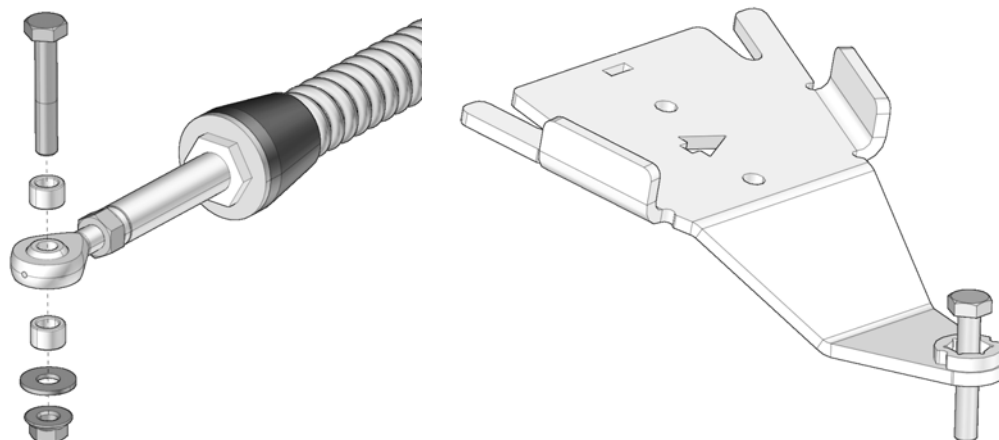
4. Remove the bolt, washer and bushings from the front stabilizing rod end and insert the bolt in the front anchor bracket's end. Refer to Figure 12.

*NOTE: It is not possible to insert this bolt once the bracket is attached to the suspension arm.*

4. Enlever les boulons, les rondelles et les espaceurs des rotules des bras stabilisateurs des systèmes avant. Insérer un boulon à l'extrémité de chacun des ancrages de suspension avant. Voir la Figure 12.

*NOTE : Il est impossible d'insérer ce boulon une fois l'ancrage fixé au bras de suspension du véhicule.*

Figure 12



## Installation Guidelines / Directives d'installation

5. Position the bottom part of the anchor bracket (2-3) underneath the lower suspension arm. Position the top part (4-5) over the suspension arm so the tenon slips in the mortise cut in the bottom part. Insert the M10x50 mm bolts (6) through the bottom and secure the two parts together with the nuts (7) provided. Tighten assembly to 50 N•m [37 lb•ft] of torque. Refer to Figure 13.

5. Positionner la partie inférieure de l'ancrage anti-rotation (2-3) sous le bras de suspension inférieur. Positionner la partie supérieure (4-5) au-dessus du bras de suspension de façon à ce que le tenon de la partie pliée s'aligne dans l'ouverture de la partie inférieure. Insérer les boulons M10x50 mm (6) par le dessous de l'ancrage. Assembler les deux parties avec les écrous (7) fournis. Serrer l'assemblage à un couple de 50 N•m [37 lb•pi]. Voir la Figure 13.

Figure 13

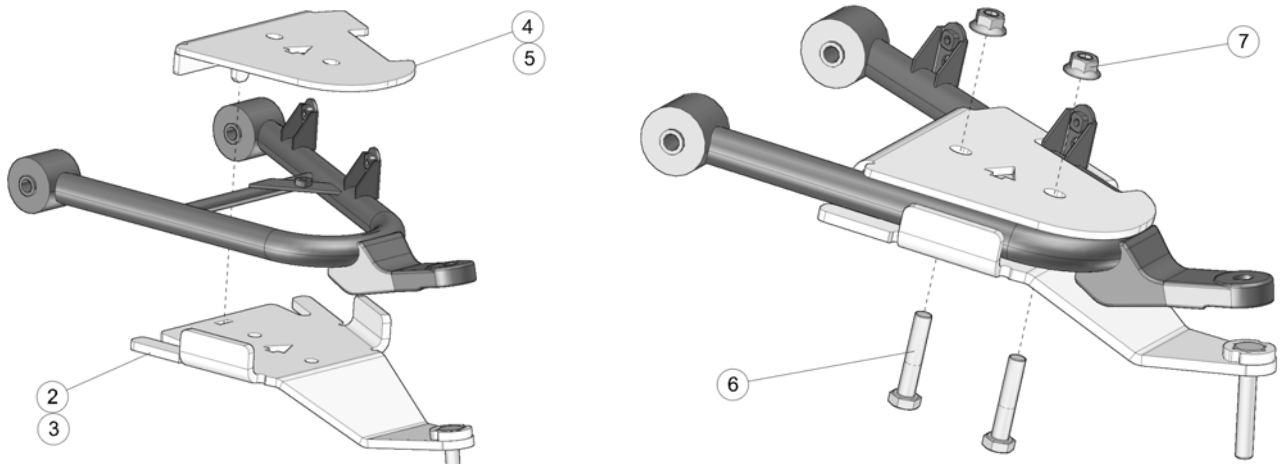
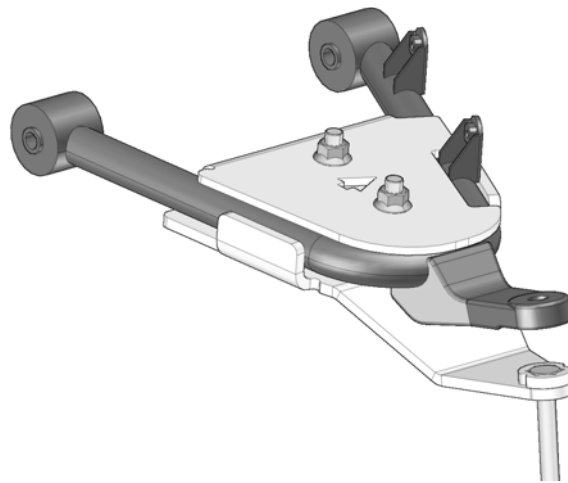


Figure 14



6. Using the wheel nuts (12) provided, secure undercarriages to front wheel hubs. The procedure and precautions are the same as for rear units. See Figure 9 for reference.

6. Au moyen des écrous de roue (12) fournis, boulonner chaque système de traction au moyeu de roue avant. La marche à suivre et les précautions sont les mêmes que pour les systèmes arrière. Voir la Figure 9 à titre de référence.

**Installation Guidelines / Directives d'installation**

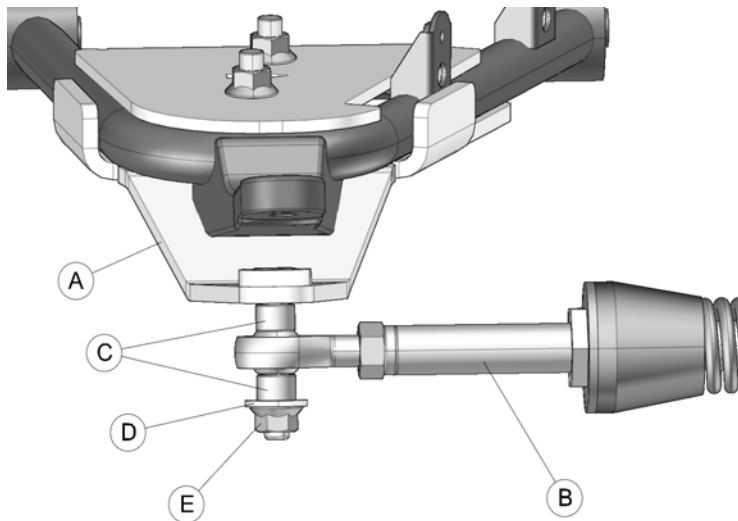
7. Attach the stabilizing rod (B) to the anchor bracket (A), using the two spacer bushings (C), flat washer (D) and nut (E). Torque to 70 N•m [52 lb•ft]. Refer to Figure 15.

*NOTE: Ensure that parts are assembled in the correct order.*

7. Fixer le bras stabilisateur (B) au boulon déjà installé sur l'ancrage de suspension (A) à l'aide des deux espaceurs (C), de la rondelle (D) et de l'écrou autobloquant (E). Serrer à un couple de 70 N•m [52 lb•pi]. Voir la Figure 15.

*NOTE : S'assurer d'assembler les pièces dans l'ordre indiqué.*

Figure 15



## Installation Guidelines / Directives d'installation

### COMPLETION / COMPLÉTER L'INSTALLATION

- |  |   |
|--|---|
| <p>1. Verify the suspension settings. If the shock absorbers are adjustable, they should be adjusted to the firmest level in order to allow for maximum clearance between the system and the fender of the vehicle.</p>        | <p>1. Vérifier l'ajustement de la suspension, si les amortisseurs sont réglable, ils doivent être réglés au niveau le plus ferme afin de permettre un maximum de dégagement entre les systèmes et les ailes du véhicule.</p>                                      |
| <p>2. Verify for possible contact between the undercarriage and the lower fender. If there is contact, the fender should be modified (cut) to avoid damage to the vehicle's components and premature wear on rubber track.</p> | <p>2. Vérifier s'il y a un contact possible entre le système de traction et l'aile inférieure. S'il y a contact, modifier (découper) l'aile pour éviter les dommages au niveau des composantes du véhicule et toute usure prématurée au niveau des chenilles.</p> |
| <p>3. Lower the vehicle to the ground.</p>   | <p>3. Abaisser le véhicule au sol.</p>  |
| <p>4. Install footrest protectors (1). Use M6x1.0 U-bolts and cut end of bolts (2). See Figure 16.</p>   | <p>4. Installer les protecteurs de repose-pied (1). Utiliser les boulons en «U» M6x1.0 et couper l'excédent (2). Voir la Figure 16.</p>   |

Figure 16



### ADJUSTMENTS / AJUSTEMENTS

**CAUTION:** The track systems are designed to provide the best performance in terms of traction and floatability. Adjustments such alignment, track tension, and angle of attack are necessary and mandatory for optimal performance of the systems. For more information on these adjustments, refer to the **ADJUSTMENT RECOMMENDATIONS** or **USER MANUAL** provided with the installation kit specific to the vehicle.

**ATTENTION :** Les systèmes de traction ont été conçus pour offrir les meilleures performances en termes de traction et de flottabilité. Les ajustements de l'alignement, de la tension des chenilles et de l'angle d'attaque sont obligatoires et nécessaires pour obtenir les performances optimales des systèmes. Pour plus de renseignements sur ces ajustements, référez-vous aux **RECOMMANDATIONS D'AJUSTEMENT** ou au **MANUEL DE L'UTILISATEUR** fournis avec l'ensemble d'installation du véhicule.

## TECHNICAL SUPPORT / SOUTIEN TECHNIQUE

Consult your dealer or distributor to solve any problem related with track system installation.

Consultez votre concessionnaire ou votre distributeur afin de résoudre tout problème entourant l'installation des systèmes.

Dealer or distributor phone :

Tél. du concessionnaire ou du distributeur :

Serial No. / No de série :

Purchase date / Date d'achat :