

# Installation Guidelines Directives d'installation

Yamaha

5000-07-0400-MAN

---

## **CAMOPLAST**

# **ATV T4S**



**ATV Track system**  
**Système de traction pour VTT**



---

VERSION B

## **IMPORTANT**

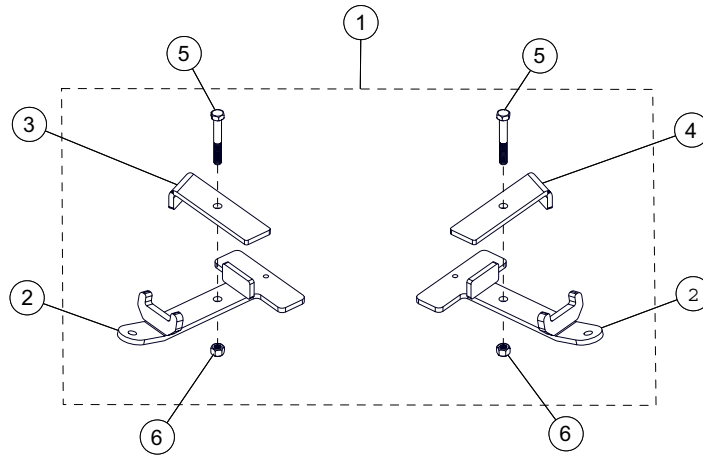
Please read carefully each part of this document as well as the User Manual prior to assembling, installing and using the track systems.

Veillez lire attentivement ce document, en entier, ainsi que le Manuel de l'utilisateur avant d'assembler, d'installer et d'utiliser les systèmes de traction.

**Installation Guidelines / Directives d'installation**

**FRONT ANCHOR BRACKET PARTS LIST / LISTE DE PIÈCES - ANCRAGE AVANT**

Figure 1

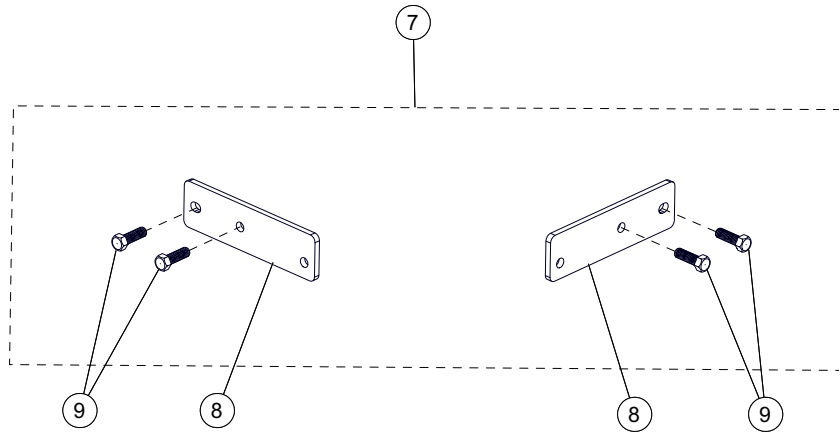


ITEM	P/N	DESCRIPTION	QTY
1	1004-07-0351	FRONT BRACKET KIT / ENSEMBLE ANCRAGE AVANT	1
2	1004-07-0351-ASS	ANTI-ROT. FRONT BRACKET / ANCRAGE ANTIROT. AVANT	2
3	1006-00-0020-P-L1	FRONT BRACKET COVER - LH / COUVERT ANCRAGE AV. GA.	1
4	1006-00-0020-P-R1	FRONT BRACKET COVER - RH / COUVERT ANCRAGE AV. DR	1
5	1033-10-0065	HEX BOLT / BOULON HEX - HCS, M10-1.5X65, 8.8, ZP, DIN931	2
6	1071-10-0001	NYLON NUT / ÉCROU NYLON - NN, M10-1.5, 8, ZP, DIN982	2

## Installation Guidelines / Directives d'installation

### REAR ANCHOR BRACKET PARTS LIST / LISTE DE PIÈCES - ANCRAGE ARRIÈRE

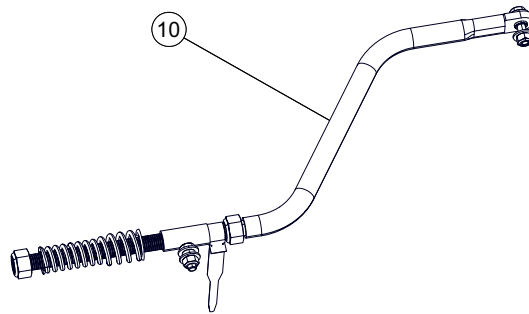
Figure 2



ITEM	P/N	DESCRIPTION	QTY
7	1002-07-0401	REAR BRACKET KIT / ENSEMBLE ANCRAGE ARRIÈRE	1
8	1002-07-1401-F	REAR ANCHOR PLATE / PLAQUE D'ANCRAGE ARRIÈRE	2
9	1033-10-3030	HEX BOLT / BOULON - HCS, M10-1.25X30, 8.8, ZP, DIN961	4

### STABILIZING ROD - PARTS LIST / LISTE DE PIÈCES - BRAS STABILISATEUR

Figure 3

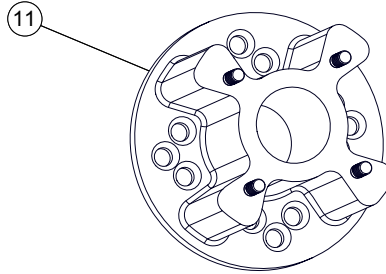


ITEM	P/N	DESCRIPTION	QTY
10	1001-05-0106	STABILIZING ROD ASS'Y / BRAS STABILISATEUR ASSEMBLÉ	2

**Installation Guidelines / Directives d'installation**

**4" WHEEL SPACER / ESPACEUR DE ROUE 4"**

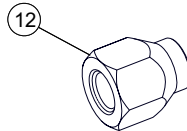
Figure 4



ITEM	P/N	DESCRIPTION	QTY
11	1008-77-0040	WHEEL SPACER 4" / ESPACEUR DE ROUE 4"	2

**WHEEL LUG NUT / ÉCROU DE ROUE**

Figure 5



ITEM	P/N	DESCRIPTION	QTY
12	1178-10-X001	WHEEL NUT / ÉCROU DE ROUE - LN, M10-1.25X20, 8, ZP	24

**Installation Guidelines / Directives d'installation****VERIFICATION / VÉRIFICATION**

**CAUTION:** Before beginning the installation, make sure that you have received all the components included in the parts lists of the preceding pages.

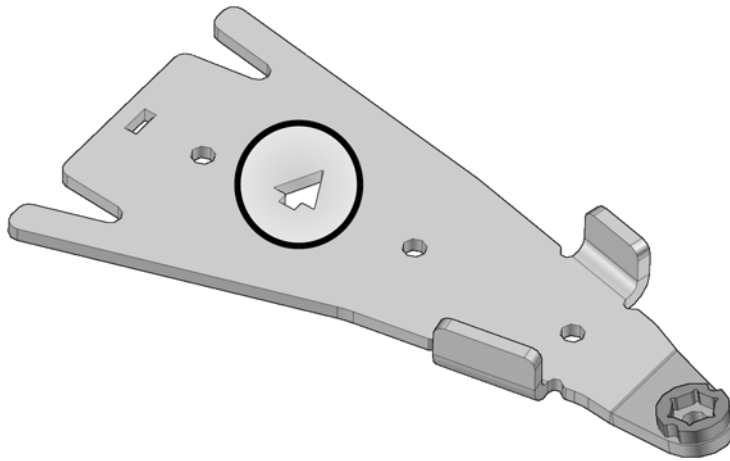
**ATTENTION :** Avant de débiter l'installation, assurez-vous d'avoir reçu toutes les composantes incluses dans les listes de pièces aux pages précédentes.

**INFORMATION**

1. For installation purposes, directional arrows have been cut out of some of the components in the anchor bracket kits. These arrows indicate the front of the vehicle relative to the component. See Figure 6.

1. Pour faciliter l'installation, des flèches directionnelles ont été coupées dans les composantes principales des ensembles d'ancrage. Ces flèches indiquent le devant du véhicule par rapport à la composante. Voir la Figure 6.

Figure 6



**Installation Guidelines / Directives d'installation**

**PREPARATION / PRÉPARATION**

**⚠ WARNING**

**⚠ AVERTISSEMENT**

Never place any part of your body under the vehicle unless it is securely placed on appropriate stands. Severe injuries could occur if the vehicle collapses or moves. Do not use a lifting device as a secure stand.

Ne jamais exposer des parties de votre corps sous le véhicule à moins que celui-ci ne repose sur des supports appropriés. Si le véhicule devait capoter ou se déplacer, cela pourrait vous occasionner des blessures graves. Ne pas utiliser un dispositif de levage en guise de support permanent.

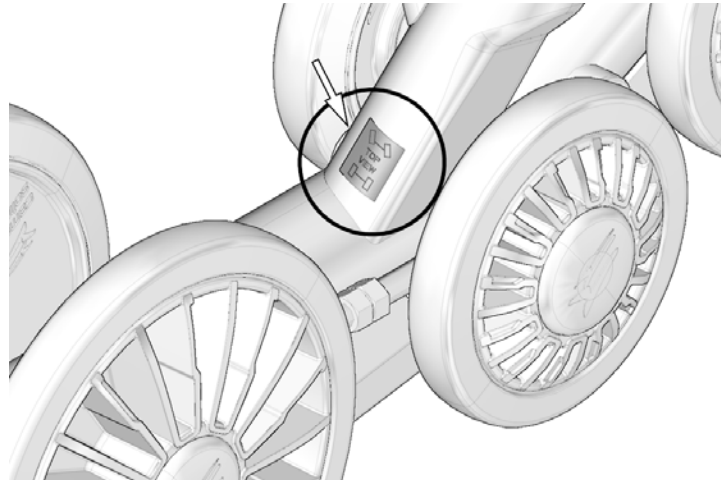
1. Position the vehicle on a flat and level surface (or on a suitable lifting device), shift the transmission to neutral and turn off engine.

1. Placer le véhicule sur une surface plane et au niveau (ou sur un dispositif de levage), mettre la transmission au point mort et arrêter le moteur.

2. Identify and position each unit of the track system near the position indicated on the sticker affixed on the frame. Refer to Figure 7.

2. Identifier et placer chaque système de l'ensemble de traction près de la position d'installation indiquée sur l'étiquette apposée au châssis. Voir la Figure 7.

Figure 7



## Installation Guidelines / Directives d'installation

### REAR TRACK SYSTEMS / SYSTÈMES DE TRACTION ARRIÈRE

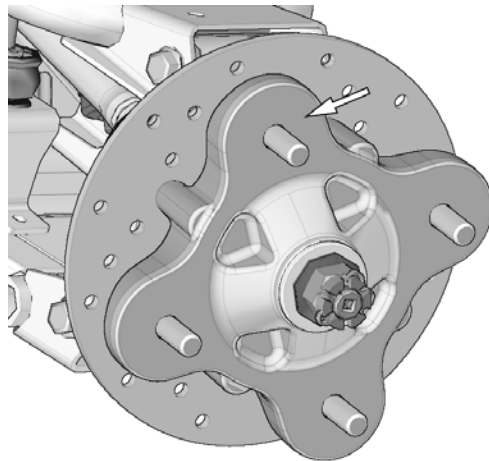
1. Using a lifting device, raise the rear of the vehicle and install appropriate stands. Ensure that the vehicle is immobilized and safe to work on.

1. Au moyen d'un dispositif de levage, soulever l'arrière du véhicule et installer des cales de sûreté. Assurez-vous que le véhicule est bien immobile et qu'on peut y travailler en sécurité.

2. Remove rear wheels. Make sure that wheel studs and wheel hubs are free of dirt. See Figure 8.

2. Enlever les roues arrière. Assurez-vous que les goujons de roue et les moyeux de roue sont exempts de toute saleté. Voir la Figure 8.

Figure 8



3. If applicable, remove CV joint protectors.

3. Retirer les protecteurs de joint homocinétique, s'il y a lieu.

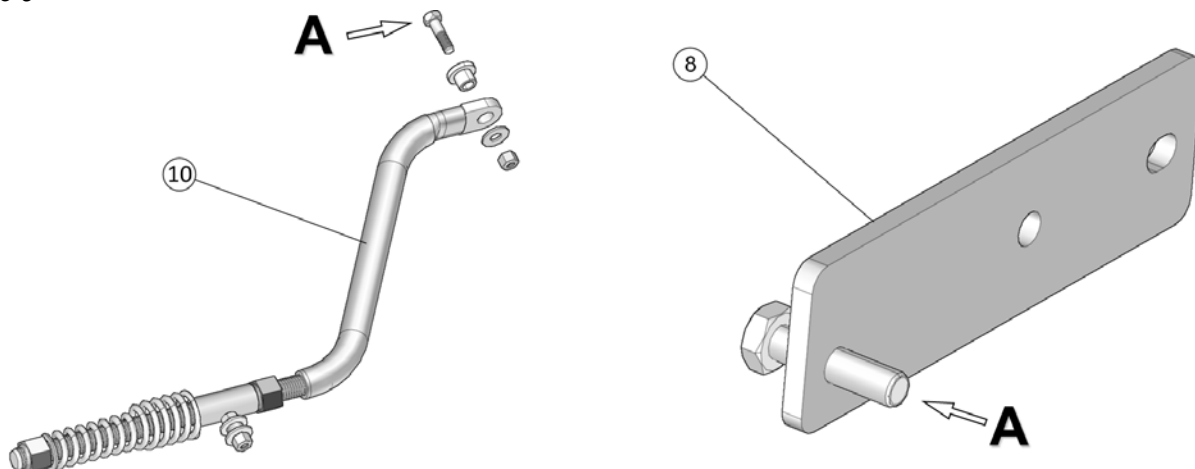
4. Remove bolts (A), washers and bushings from ends of stabilizing rods (10) and insert bolts into side holes in new anchor plate (8). Refer to Figure 9. Bolt heads must face the center of the vehicle.

*NOTE: Bolts will be used to attach stabilizing rods to the anchor plate.*

4. Enlever les boulons (A), rondelles et espaceurs des bras stabilisateurs (10) et insérer les boulons dans les trous de côté de la nouvelle plaque d'ancrage arrière (8). Voir la Figure 9. La tête des boulons doit être vers le centre du véhicule.

*NOTE : Les boulons serviront à retenir les bras stabilisateurs à la plaque d'ancrage.*

Figure 9



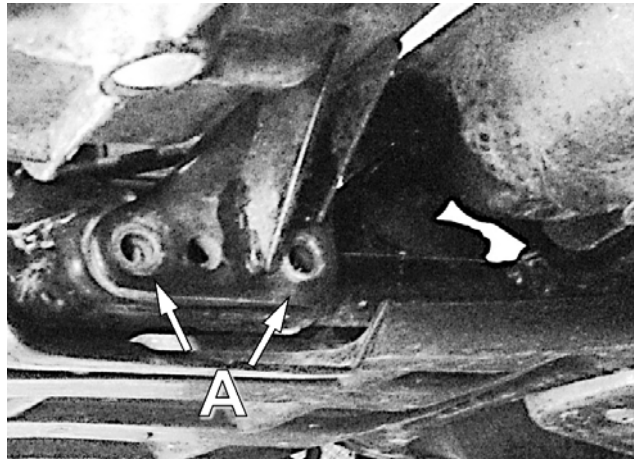


### Installation Guidelines / Directives d'installation

5. On both sides of the vehicle, remove rear footrest support mounting bolts (A). Refer to Figure 10.

5. De chaque côté du véhicule, retirer les boulons (A) de fixation du support arrière de marchepied. Voir la Figure 10.

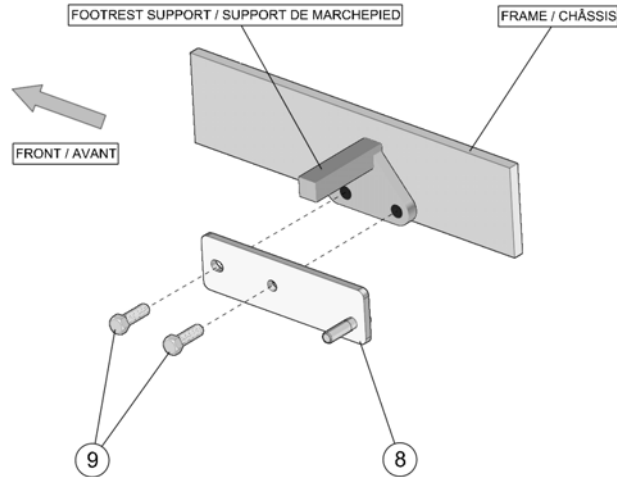
Figure 10



6. Install the anchor plate (8) over the footrest support. Secure the anchor plate with M10-1.25x30mm bolts (9). Use a threadlocking agent. Refer to Figure 11.

6. Installer la plaque d'ancrage (8) par dessus le support de marchepied. Fixer la plaque d'ancrage à l'aide des boulons M10-1.25x30mm (9). Utiliser du liquide autobloquant. Voir la Figure 11.

Figure 11



## Installation Guidelines / Directives d'installation

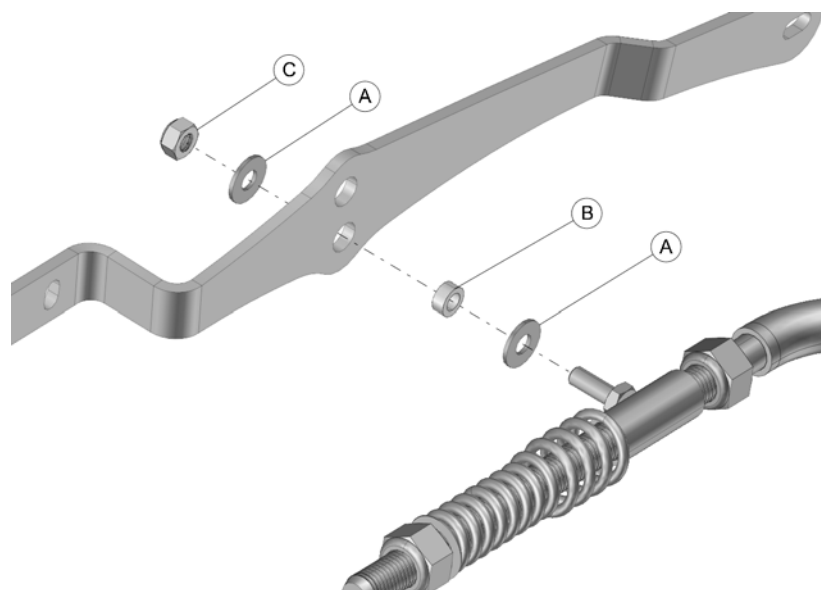
7. Attach the rear stabilizing rod to the undercarriage bracket using washers (A), a bushing (B) and a nut (C). Choose the hole that does not create interference between the nylon lock nut (C) and the plastic drive wheel. Refer to Figure 12.

*NOTE: Make sure no interference occurs between the stabilizing rod nylon lock nut and the plastic sprocket's teeth. If there is, use the other installation hole.*

7. Fixer le bras stabilisateur au trou de la pièce d'ancrage du système de traction au moyen des rondelles (A), d'un espaceur (B) et d'un écrou (C). Utiliser le trou qui ne créera pas d'interférence entre l'écrou de fixation (C) et le barbotin de plastique. Voir la Figure 12.

*NOTE : Assurez-vous qu'il n'y ait aucune interférence entre l'écrou de fixation du bras stabilisateur et les dents du barbotin d'entraînement de la chenille, si c'est le cas, changer de trou.*

Figure 12



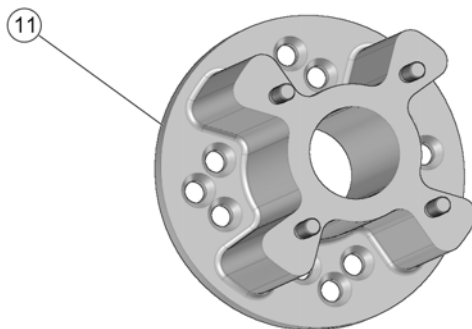
8. Install the wheel spacers (11) on the rear hubs. Use M10 x 1.25 wheel nuts (12) supplied in the installation kit. Refer to Figure 13.

*NOTE: Use torque specification indicated by the vehicle's manufacturer when tightening wheel nuts.*

8. Installer l'espaceur (11) sur le moyeu arrière du véhicule. Utiliser les écrous de roue (12) M10 x 1.25 fournis dans l'ensemble d'installation. Voir la Figure 13.

*NOTE : Serrer les écrous de roue au couple de serrage indiqué par le fabricant du véhicule.*

Figure 13



## Installation Guidelines / Directives d'installation

9. Secure the undercarriage to the rear wheel spacer using the nuts (12) provided. Refer to Figure 14 .

*NOTE: If needed, take rubber protector off of hub.*

*NOTE: Ensure that the cotter pin of the axle nut does not interfere with the undercarriage hub.*

*NOTE: Use torque specification indicated by the vehicle's manufacturer when tightening wheel nuts.*

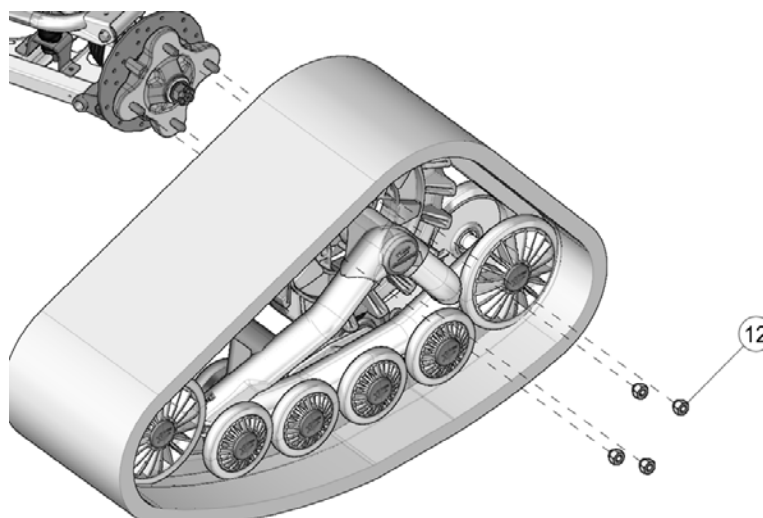
9. Fixer le système de traction aux espaceurs de roue arrière, utiliser les écrous (12) fournis. Voir la Figure 14.

*NOTE : Retirer le protecteur en caoutchouc du moyeu, s'il y a lieu.*

*NOTE : Assurez-vous que la goupille fendue de l'écrou de l'essieu n'interfère pas au coeur du moyeu du système de traction.*

*NOTE : Serrer les écrous de roue au couple de serrage indiqué par le fabricant du véhicule.*

Figure 14



## Installation Guidelines / Directives d'installation

**CAUTION: Securing stabilizing rod in place is crucial. Deficient installation of stabilizing rod can cause breakage on the systems and vehicle components.**

10. Attach the rear suspension stabilizing rod (A) to anchor plate (B) using bolt (C), bushing (D), washer (E) and nut (F). Torque to 50 N•m [37 lb•ft]. Refer to Figure 15.

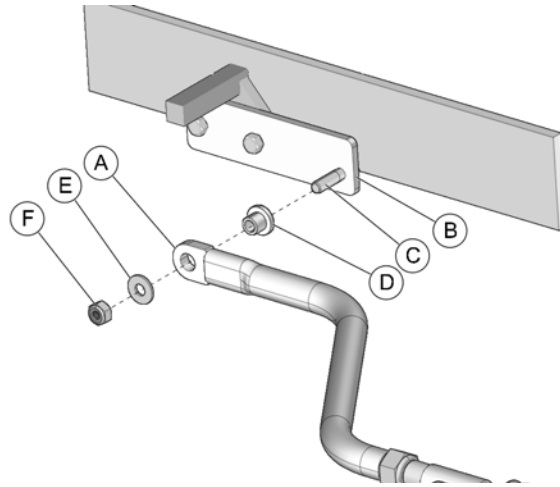
*NOTE: Ensure that parts are assembled in the correct order.*

**ATTENTION : Une bonne installation des bras stabilisateurs est cruciale. Une installation déficiente peut entraîner des bris aux systèmes et aux composantes du véhicule.**

10. Fixer le bras stabilisateur (A) au point d'ancrage de la plaque (B) au moyen du boulon (C), de l'espaceur (D), de la rondelle (E) et de l'écrou (F). Serrer à un couple de 50 N•m [37 lb•pi]. Voir la Figure 15.

*NOTE : S'assurer d'assembler les pièces dans l'ordre indiqué.*

Figure 15



11. Inspect the rear track systems and ensure that all assembly bolts were correctly tightened during installation. Lower the vehicle to the ground and proceed to install the front track systems.

11. Inspecter les systèmes de traction arrière et s'assurer que tous les boulons ont été serrés correctement lors de l'installation. Abaisser ensuite le véhicule au sol et procéder à l'installation des systèmes de traction avant.

## Installation Guidelines / Directives d'installation

### FRONT TRACK SYSTEMS / SYSTÈMES DE TRACTION AVANT

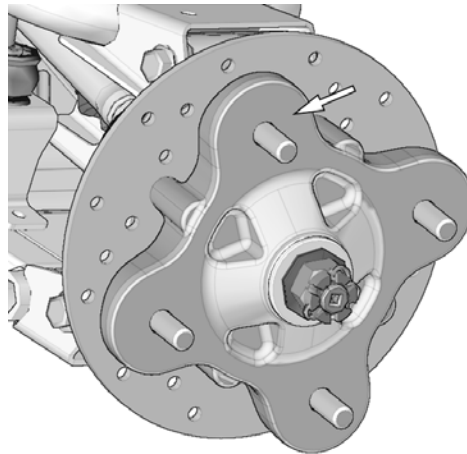
1. Using a lifting device, raise the front of the vehicle and install appropriate stands. Ensure that the vehicle is immobilized and safe to work on.

1. Au moyen d'un dispositif de levage, soulever l'avant du véhicule et installer des cales de sûreté. S'assurer que le véhicule est bien immobile et qu'on peut y travailler en sécurité.

2. Remove front wheels. Make sure that wheel studs and wheel hubs are free of dirt. See Figure 16.

2. Enlever les roues avant. Assurez-vous que les goujons de roue et les moyeux de roue sont exempts de toute saleté. Voir la Figure 16.

Figure 16



3. If applicable, remove CV joint protectors.

3. Retirer les protecteurs de joint homocinétique, s'il y a lieu.

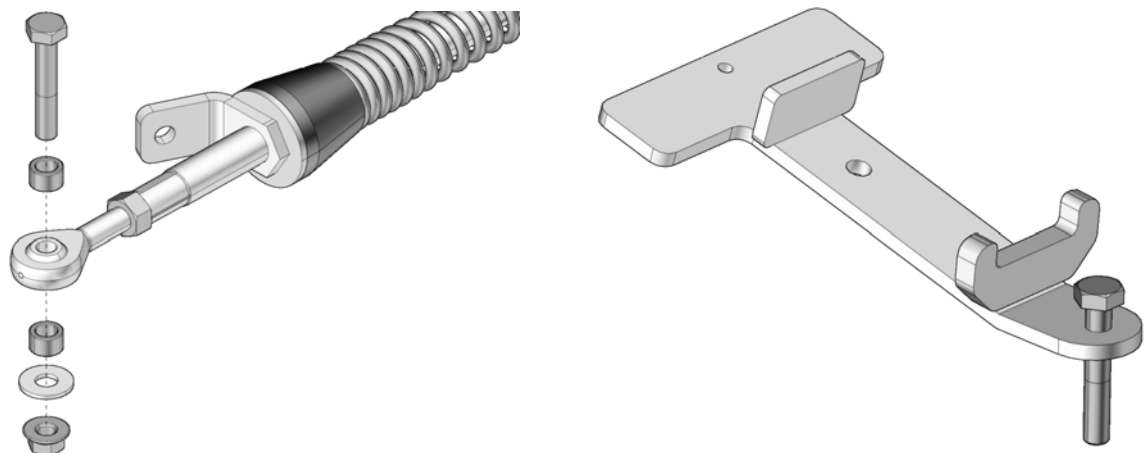
4. Remove the bolt, washer and bushings from the front stabilizing rod end and insert the bolt in the front anchor bracket as shown in Figure 17.

4. Enlever les boulons, les rondelles et les espaceurs des rotules des bras stabilisateurs des systèmes avant. Insérer un boulon à l'extrémité de chacun des ancrages de suspension avant. Voir la Figure 17.

*NOTE: It is not possible to insert this bolt once the bracket is attached to the suspension arm.*

*NOTE : Il est impossible d'insérer ce boulon une fois l'ancrage fixé au bras de suspension du véhicule.*

Figure 17



## Installation Guidelines / Directives d'installation

5. Position the bottom part of the anchor bracket (2) underneath the lower suspension arm. Position the top part (3-4) over the suspension arm. Insert the M10x65 mm bolt (5) through the top and secure the two parts together with the nut (6) provided. Tighten assembly to 50 N•m [37 lb•ft] of torque. Refer to Figure 18.

5. Positionner la partie inférieure de l'ancrage anti-rotation (2) sous le bras de suspension inférieur. Positionner la partie supérieure (3-4) au-dessus du bras de suspension. Insérer le boulon M10x65 mm (5) par le dessus de l'ancrage. Assembler les deux parties avec l'écrou (6) fourni. Serrer l'assemblage à un couple de 50 N•m [37 lb•pi]. Voir la Figure 18.

Figure 18

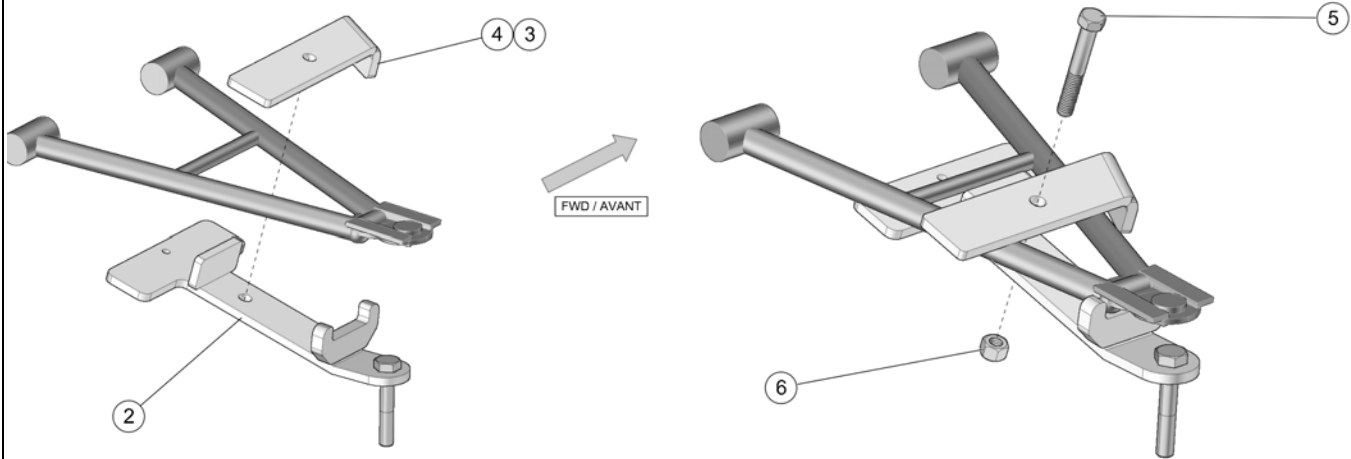
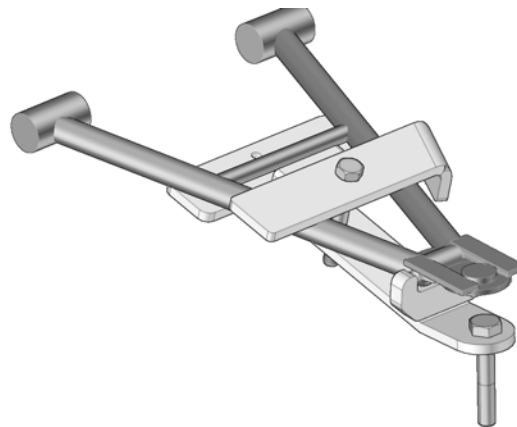


Figure 19



6. Using the nuts (12) provided, secure undercarriages to front wheel hubs. The procedure and precautions are the same as for rear units. Refer to Figure 14 for reference.

6. Au moyen des écrous (12) fournis, boulonner chaque système de traction au moyeu de roue avant. La marche à suivre et les précautions sont les mêmes que pour les systèmes arrière. Voir la Figure 14 à titre de référence.

## Installation Guidelines / Directives d'installation

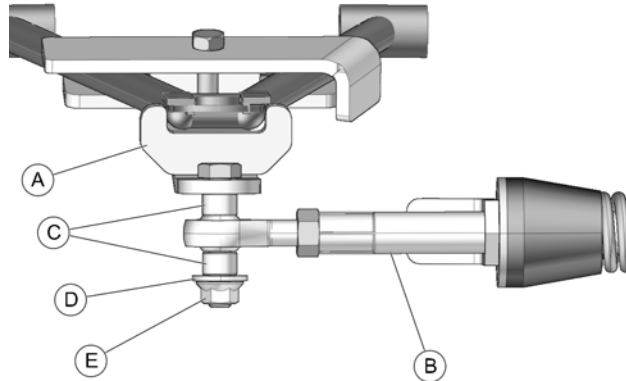
7. Attach the stabilizing rod (B) to the anchor bracket (A), using the two spacer bushings (C), flat washer (D) and nut (E). Torque to 70 N•m [52 lb•ft]. Refer to Figure 20.

*NOTE: Ensure that parts are assembled in the correct order.*

7. Fixer le bras stabilisateur (B) au boulon déjà installé sur l'ancrage de suspension (A) à l'aide des deux espaceurs (C), de la rondelle (D) et de l'écrou autobloquant (E). Serrer à un couple de 70 N•m [52 lb•pi]. Voir la Figure 20.

*NOTE : S'assurer d'assembler les pièces dans l'ordre indiqué.*

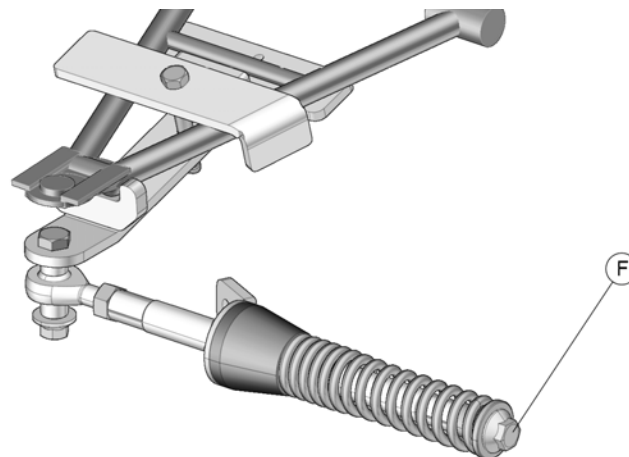
Figure 20



8. Verify that spring assembly bolt (F) is tightened to the recommended torque specification: 40 N•m [30 lb•ft]. Refer to Figure 21.

8. Vérifier que le boulon du ressort (F) est serré au couple recommandé : 40 N•m [30 lb•pi]. Voir la Figure 21.

Figure 21



## Installation Guidelines / Directives d'installation

### COMPLETION / COMPLÉTER L'INSTALLATION

<p>1. Verify the suspension settings. If the shock absorbers are adjustable, they should be adjusted to the firmest level in order to allow for maximum clearance between the system and the fender of the vehicle.</p>	<p>1. Vérifier l'ajustement de la suspension, si les amortisseurs sont réglable, ils doivent être réglés au niveau le plus ferme afin de permettre un maximum de dégagement entre les systèmes et les ailes du véhicule.</p>
<p>2. Verify for possible contact between the undercarriage and the lower fender. If there is contact, the fender should be modified (cut) to avoid damage to the vehicle's components and premature wear on rubber track.</p>	<p>2. Vérifier s'il y a un contact possible entre le système de traction et l'aile inférieure. S'il y a contact, modifier (découper) l'aile pour éviter les dommages au niveau des composantes du véhicule et toute usure prématurée au niveau des chenilles.</p>
<p>3. Lower the vehicle to the ground.</p>	<p>3. Abaisser le véhicule au sol.</p>

### ADJUSTMENTS / AJUSTEMENTS

<p><b>CAUTION:</b> The track systems are designed to provide the best performance in terms of traction and floatability. Adjustments such as alignment, track tension, and angle of attack are necessary and mandatory for optimal performance of the systems. For more information on these adjustments, refer to the <b>ADJUSTMENT RECOMMENDATIONS</b> or <b>USER MANUAL</b> provided with the installation kit specific to the vehicle.</p>	<p><b>ATTENTION :</b> Les systèmes de traction ont été conçus pour offrir les meilleures performances en termes de traction et de flottabilité. Les ajustements de l'alignement, de la tension des chenilles et de l'angle d'attaque sont obligatoires et nécessaires pour obtenir les performances optimales des systèmes. Pour plus de renseignements sur ces ajustements, référez-vous aux <b>RECOMMANDATIONS D'AJUSTEMENT</b> ou au <b>MANUEL DE L'UTILISATEUR</b> fournis avec l'ensemble d'installation du véhicule.</p>
------------------------------------------------------------------------------------------------------------------------------------------------------------------------------------------------------------------------------------------------------------------------------------------------------------------------------------------------------------------------------------------------------------------------------------------------	--------------------------------------------------------------------------------------------------------------------------------------------------------------------------------------------------------------------------------------------------------------------------------------------------------------------------------------------------------------------------------------------------------------------------------------------------------------------------------------------------------------------------------

## TECHNICAL SUPPORT / SOUTIEN TECHNIQUE

Consult your dealer or distributor to solve any problem related with track system installation.

Consultez votre concessionnaire ou votre distributeur afin de résoudre tout problème entourant l'installation des systèmes.

<p>Dealer or distributor phone : Tél. du concessionnaire ou du distributeur :</p> <p>Serial No. / No de série :</p> <p>Purchase date / Date d'achat :</p>
---------------------------------------------------------------------------------------------------------------------------------------------------------------