

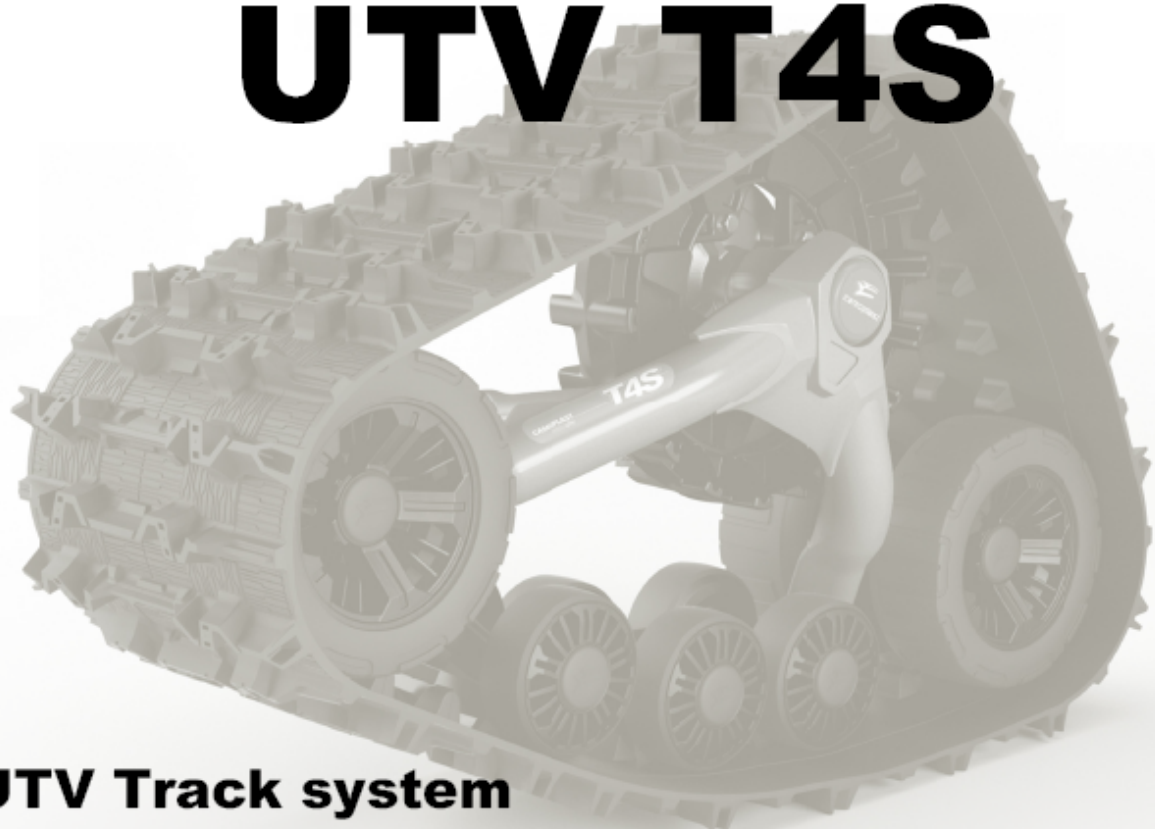
Installation Guidelines Directives d'installation

Kubota

No. 5000-08-0500

CAMOPLAST

UTV T4S



UTV Track system

Systeme de traction pour VTU



VERSION E

IMPORTANT

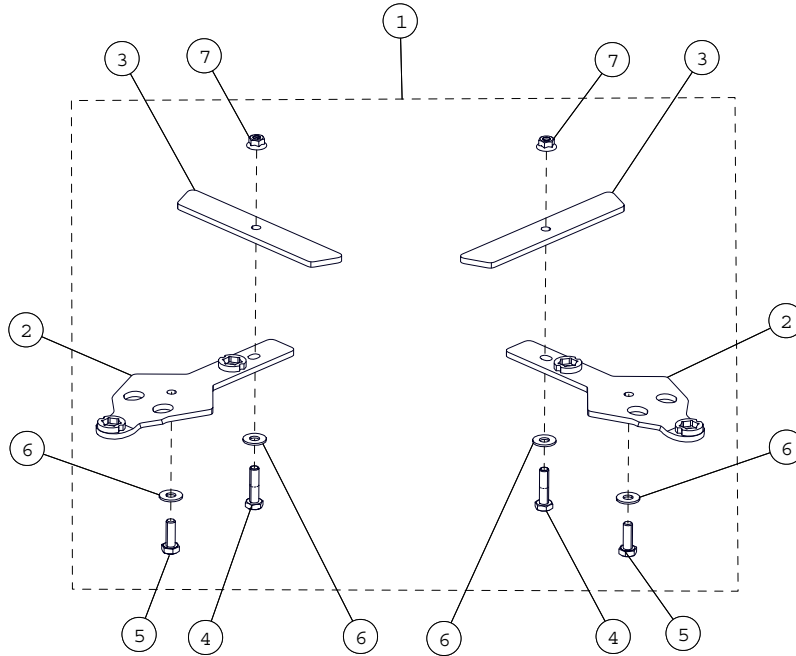
Please read carefully each part of this document as well as the User Manual prior to assembling, installing and using the track system.

Veillez lire attentivement ce document, en entier, ainsi que le Manuel de l'utilisateur avant d'assembler, d'installer et d'utiliser le système de traction.

Installation Guidelines / Directives d'installation

FRONT ANCHOR BRACKET PARTS LIST / LISTE DE PIÈCES - ANCRAGE AVANT

Figure 1

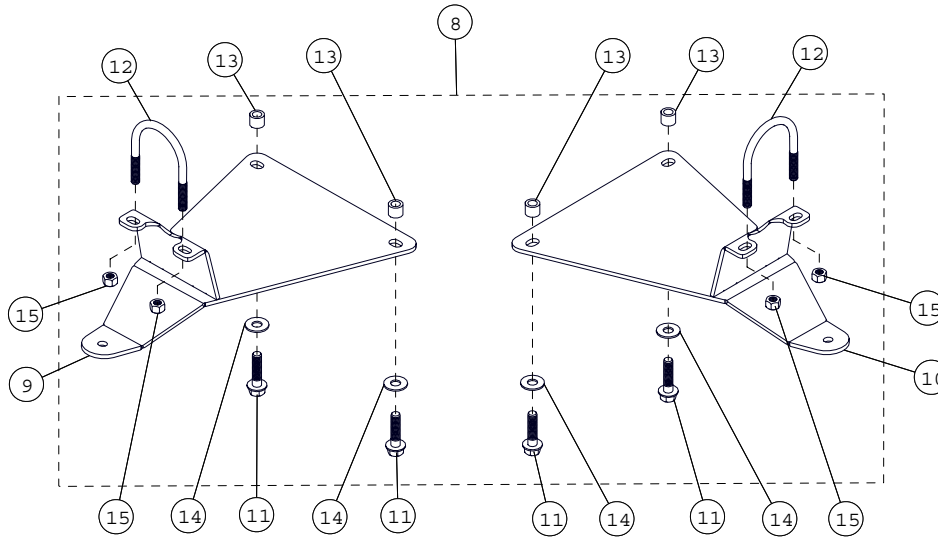


ITEM	P/N	DESCRIPTION	QTY
1	1004-08-0001	FRONT BRACKET KIT / ENSEMBLE ANCRAGE AVANT	1
2	1004-08-1010	ANTI-ROTATION FRONT BRACKET / ANCRAGE ANTIROTATION AV.	2
3	1006-08-0112	COVER / COUVERT	2
4	1033-10-0040	HEX BOLT / BOULON HEX - HCS, M10-1.5X40, 8.8, ZP, DIN933	2
5	1033-10-3030	HEX BOLT / BOULON HEX - HCS, M10-1.25X30, 8.8, ZP, DIN961	2
6	1060-00-0004	WASHER / RONDELLE - W, 7/16X1.0X0.072, 8, ZP, USS	4
7	1074-10-0001	NYLON NUT / ÉCROU NYLON - FNN, M10-1.5, ZP, 8, DIN6926	2

Installation Guidelines / Directives d'installation

REAR ANCHOR BRACKET PARTS LIST / LISTE DE PIÈCES - ANCRAGE ARRIÈRE

Figure 2

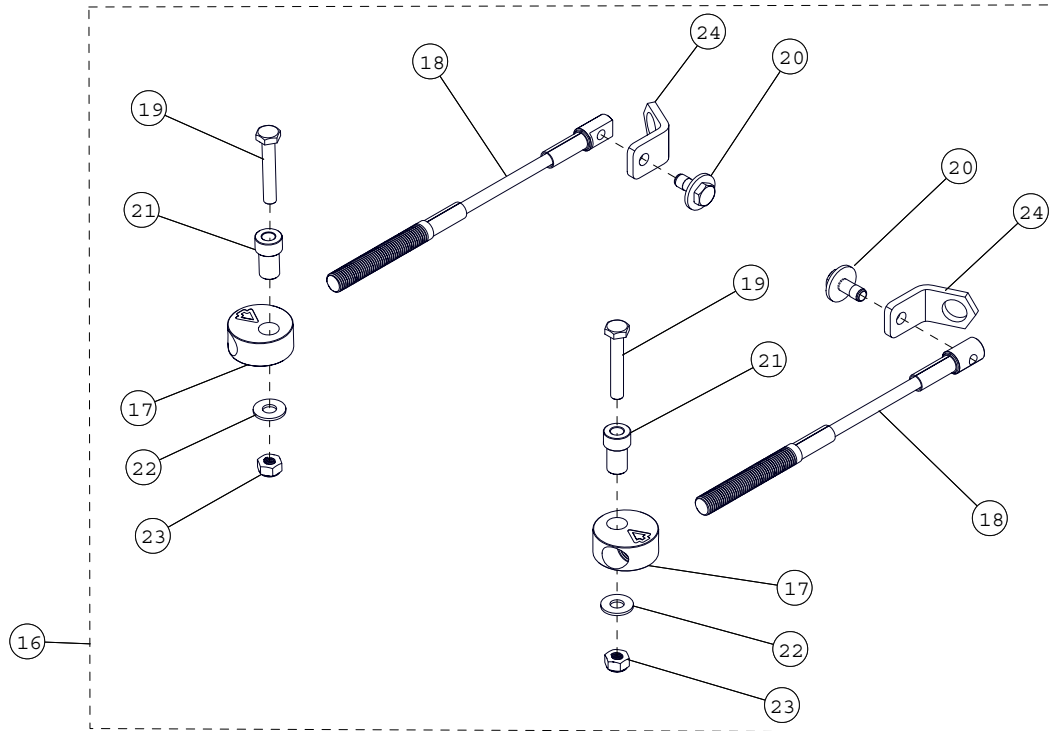


ITEM	P/N	DESCRIPTION	QTY
8	1005-08-0500	REAR BRACKET KIT / ENSEMBLE ANCRAGE ARRIÈRE	1
9	1005-08-1270	REAR ANCHOR BRACKET LH / ANCRAGE ARRIÈRE GAUCHE	1
10	1005-08-1280	REAR ANCHOR BRACKET RH / ANCRAGE ARRIÈRE DROIT	1
11	1035-10-5040	HEX BOLT / BOULON HEX - HFCS, M10-1.25X40, 10.9, ZP, DIN6921	4
12	1045-10-5890	U-BOLT / BOULON EN U - UB, M10-1.5X58X90, 4.8, ZP	2
13	1050-00-0002	BUSHING 1/2 / ESPACEUR 1/2 - 0.390ID X 0.500L	4
14	1060-00-0004	WASHER / RONDELLE - W, 7/16X1.0X0.072, 8, ZP, USS	4
15	1071-10-0001	NYLON NUT / ÉCROU NYLON - NN, M10-1.5, ZP, 8, DIN982	4

Installation Guidelines / Directives d'installation

STEERING LIMITER ASSEMBLY / ENSEMBLE LIMITEUR DE CONDUITE

Figure 3

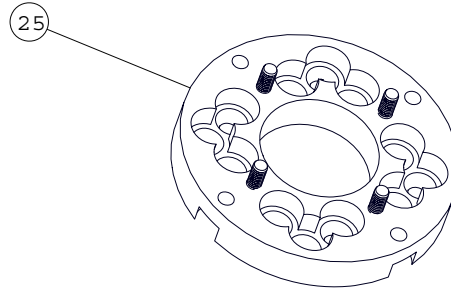


ITEM	P/N	DESCRIPTION	QTY
16	1003-77-3500	STEERING LIMITER ASS'Y / ENS. LIMITEUR DE CONDUITE	1
17	1003-77-3515	THREADED PUCK / RONDELLE FILETÉE	2
18	1003-77-3560	STEERING LIMITER CABLE / CABLE LIMITEUR DE CONDUITE	2
19	1033-10-0060	HEX BOLT / BOULON HEX - HCS, M10-1.5X60, 8.8, ZP, DIN931	2
20	1033-10-2026	HEX BOLT / BOULON HEX - HCSW, M10-1.5X25, 8.8, ZP, TL, DIN931	2
21	1050-00-0200	STEP SPACER / ESPACEUR	2
22	1060-00-0004	WASHER / RONDELLE - W, 7/16X1.0X0.072, 8, ZP, USS	2
23	1071-10-0001	NYLON NUT / ÉCROU NYLON - NN, M10-1.5, ZP, 8, DIN982	2
24	4002-77-3507	HOLDING PLATE / PLAQUE DE SUPPORT	2

Installation Guidelines / Directives d'installation

WHEEL SPACER / ESPACEUR DE ROUE

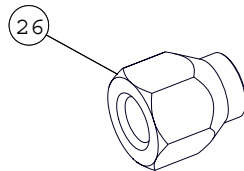
Figure 4



ITEM	P/N	DESCRIPTION	QTY
25	1008-77-0004	WHEEL SPACER 1" / ESPACEUR DE ROUE 1"	4

WHEEL NUT / ÉCROU DE ROUE

Figure 5



ITEM	P/N	DESCRIPTION	QTY
26	1178-10-X001	WHEEL NUT / ÉCROU DE ROUE - LN, M10-1.25X20, 8, ZP	16

Installation Guidelines / Directives d'installation

VERIFICATION / VÉRIFICATION

CAUTION: Before beginning the installation, make sure that you received all the components included in the parts lists of the preceding pages.

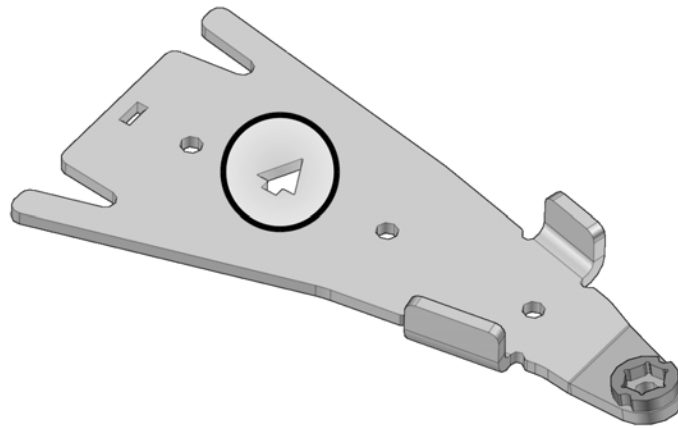
ATTENTION : Avant de débiter l'installation, assurez-vous d'avoir reçu toutes les composantes incluses dans les listes de pièces aux pages précédentes.

INFORMATION

1. For installation purposes, directional arrows have been cut out of the main components in the anchor bracket kits. These arrows indicate the front of the vehicle relative to the component. See Figure 6.

1. Pour faciliter le positionnement des ancrages au véhicule, des flèches indiquant l'avant du véhicule ont été découpées aux composantes principales des ancrages. Assurez-vous que ces flèches pointent en direction de l'avant du véhicule lors de l'assemblage de celles-ci. Voir la Figure 6.

Figure 6



Installation Guidelines / Directives d'installation

PREPARATION / PRÉPARATION

⚠ WARNING

⚠ AVERTISSEMENT

Never place parts of your body under the vehicle unless it is securely placed on appropriate stands. Severe injuries could occur if the vehicle collapses or moves. Do not use a lifting device as a secure stand.

Ne jamais exposer des parties du corps sous le véhicule à moins que celui-ci ne repose sur des supports appropriés. Si le véhicule devait verser ou se déplacer, cela pourrait occasionner des blessures graves. Ne pas utiliser un dispositif de levage comme support permanent.

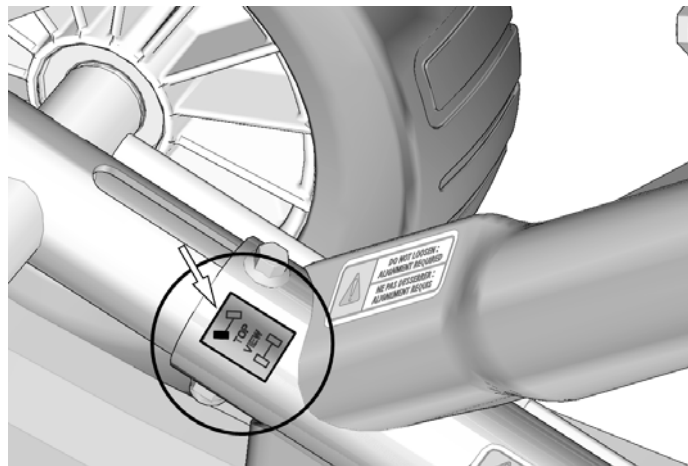
1. Position the vehicle on a flat and level surface (or on a suitable lifting device), shift the transmission to neutral and turn off engine.

1. Placer le véhicule sur une surface plane et au niveau (ou sur un dispositif de levage), mettre la transmission au point mort et arrêter le moteur.

2. Identify and position each unit of the track system near the position indicated on the sticker. Refer to Figure 7.

2. Identifier et placer chaque système de l'ensemble de traction près de la position d'installation indiquée sur l'étiquette apposée au châssis. Voir la Figure 7.

Figure 7



Installation Guidelines / Directives d'installation

REAR TRACK SYSTEMS / SYSTÈMES DE TRACTION ARRIÈRE

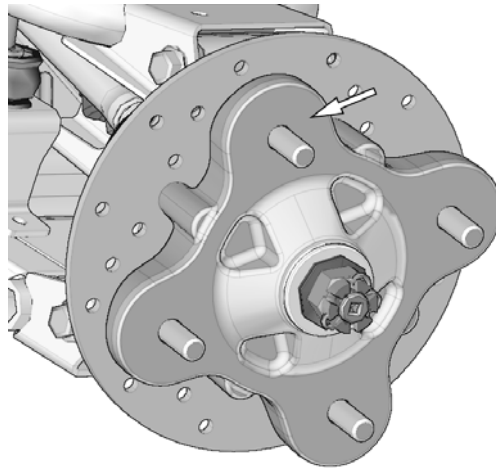
1. Using a lifting device, raise the rear of the vehicle and install appropriate stands. Ensure that the vehicle is immobilized and safe to work on.

1. Au moyen d'un dispositif de levage, soulever l'arrière du véhicule et installer des cales de sûreté. Assurez-vous que le véhicule est bien immobile et qu'on peut y travailler en sécurité.

2. Remove rear wheels. Make sure that wheel hubs are free of dirt. See Figure 8.

2. Enlever les roues arrière. Assurez-vous que les moyeux de roue sont exempts de toute saleté. Voir la Figure 8.

Figure 8



3. If applicable, remove CV joint protectors.

3. Retirer les protecteurs de joint homocinétique, s'il y a lieu.

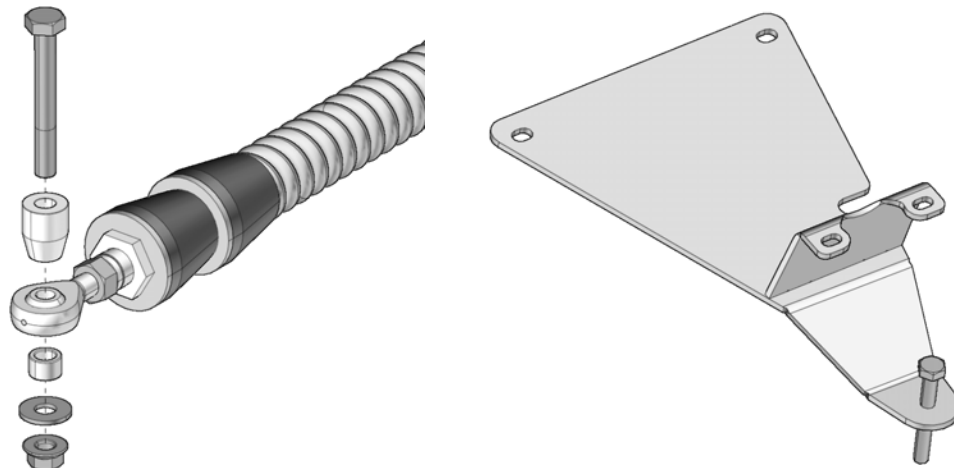
4. Remove bolt, washer and spacer bushings from the rear stabilizing rod end. Insert the bolt in the rear anchor bracket as shown in Figure 9.

4. Enlever les boulons, les rondelles et les espaceurs des rotules des bras stabilisateurs systèmes arrière. Insérer un boulon à l'extrémité de chacun des ancrages de suspension. Voir la Figure 9.

NOTE: It is not possible to insert this bolt once the bracket is attached to the suspension arm.

NOTE : Il est impossible d'insérer ce boulon une fois l'ancrage fixé au bras de suspension du véhicule.

Figure 9

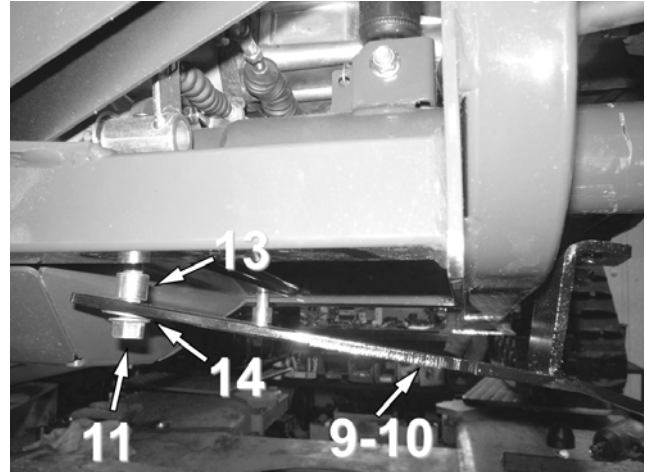


Installation Guidelines / Directives d'installation

5. Position the anchor bracket (9-10) under the rear axle frame by aligning anchor bracket holes with the existing threaded holes in rear axle frame. Use M10x40mm bolts (11), flat washers (14) and the spacer bushings (13) to set anchor bracket in place. Do not completely tighten assembly bolts. See Figure 10.

5. Positionner la plaque d'ancrage (9-10) au-dessous du châssis de l'essieu arrière, les trous de la plaque doivent être alignés aux trous filetés existant du châssis de l'essieu. Utiliser les boulons M10x40mm (11), les rondelles plates (14) et les bagues espaceur (13) afin de fixer l'ancrage de suspension en place. Ne pas serrer complètement les boulons de fixation de l'ancrage. Voir la Figure 10.

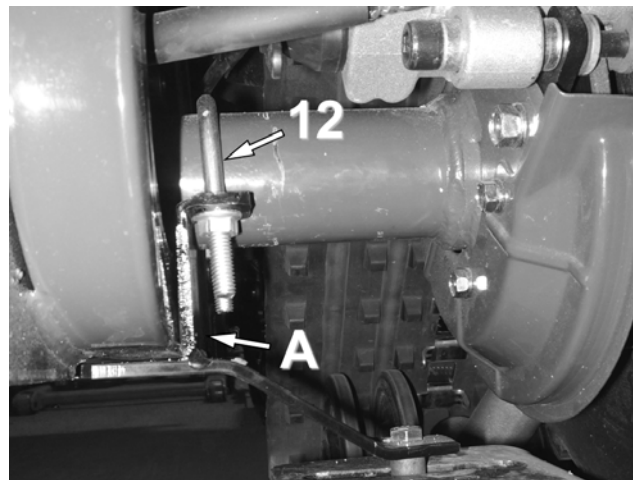
Figure 10



6. By using U-bolt (12), attach anchor bracket extension (A) to rear axle of vehicle. Tighten adequately U-bolt and then, tighten both remaining assembly bolts installed in previous step. See Figure 11.

6. En utilisant le boulon en U (12), fixer l'extension de la plaque d'ancrage (A) à l'essieu arrière du véhicule. Serrer le boulon en U adéquatement, serrer ensuite les deux boulons installés à l'étape précédente. Voir la Figure 11.

Figure 11



Installation Guidelines / Directives d'installation

7. Install the wheel spacers (25) on the rear hubs of the vehicle. Use the original wheel nuts. See Figure 12.

NOTE: Tighten wheel lug nuts according to the manufacturer's torque specification.

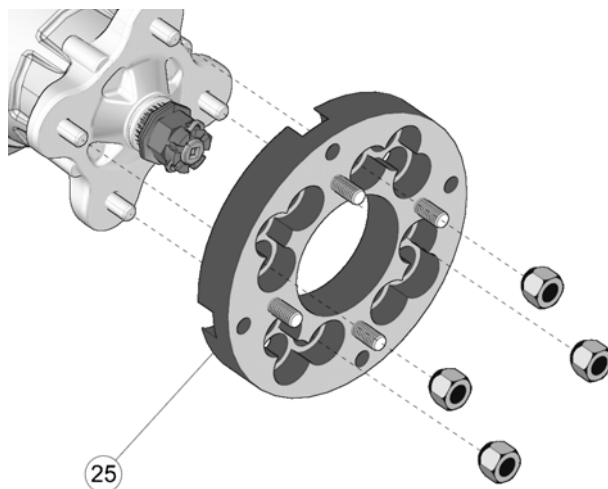
NOTE: Make sure that wheel studs do not exceed bolting surface of spacer.

7. Installer les espaceurs de roue (25) aux moyeux arrière du véhicule, utiliser les écrous de roue d'origine. Voir la Figure 12.

NOTE : Serrer les écrous conique au couple spécifié par le manufacturier.

NOTE : S'assurer que la partie supérieure des goujons de roue ne dépasse pas la surface de boulonnage de l'espaceur.

Figure 12



8. Secure the undercarriage to the rear hub using the wheel nuts (26) provided in the installation kit. Refer to Figure 13.

NOTE: If needed, take rubber protector off of hub.

NOTE: Ensure that the cotter pin of the axle nut does not interfere with the undercarriage hub.

NOTE: Follow the torque specification indicated by the vehicle's manufacturer when tightening wheel nuts.

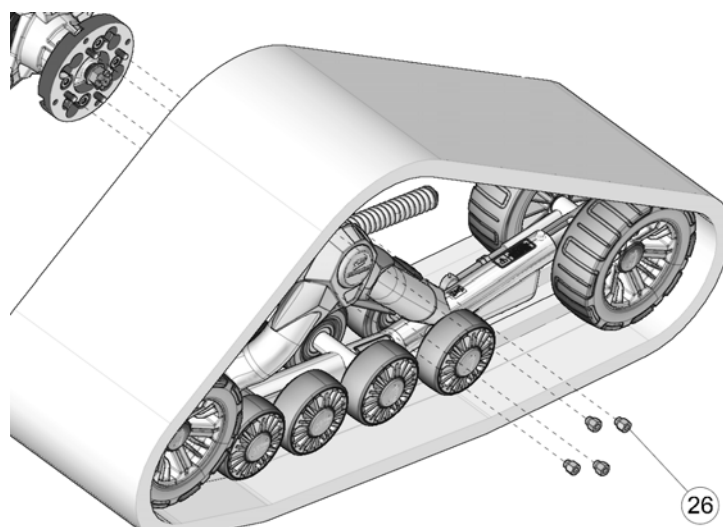
8. Fixer le système de traction au moyeu de roue arrière. Utiliser les écrous de roue (26) fournis dans l'ensemble d'installation. Voir la Figure 13.

NOTE : Retirer le protecteur en caoutchouc du moyeu, s'il y a lieu.

NOTE : Assurez-vous que la goupille fendue de l'écrou de l'essieu n'interfère pas au coeur du moyeu du système de traction.

NOTE : Serrer les écrous de roue au couple de indiqué par le fabricant du véhicule.

Figure 13



Installation Guidelines / Directives d'installation

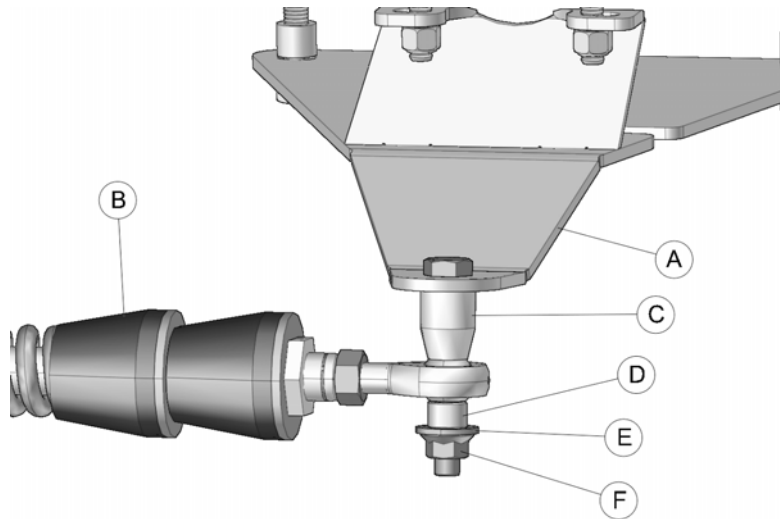
9. Attach the stabilizing rod (B) to the anchor bracket (A), using the long spacer bushing (C), the short spacer bushing (D), the flat washer (E) and nut (F). Torque to 70 N•m [52 lb•ft]. Refer to Figure 14.

NOTE: Ensure that parts are assembled in the correct order.

9. Fixer le bras stabilisateur (B) au boulon déjà installé sur l'ancrage de suspension (A) à l'aide de l'espaceur long (C), de l'espaceur court (D), de la rondelle (E) et de l'écrou autobloquant (F). Serrer à 70 N•m [52 lb•pi]. Voir la Figure 14.

NOTE : Assurez-vous d'assembler les pièces dans l'ordre indiqué.

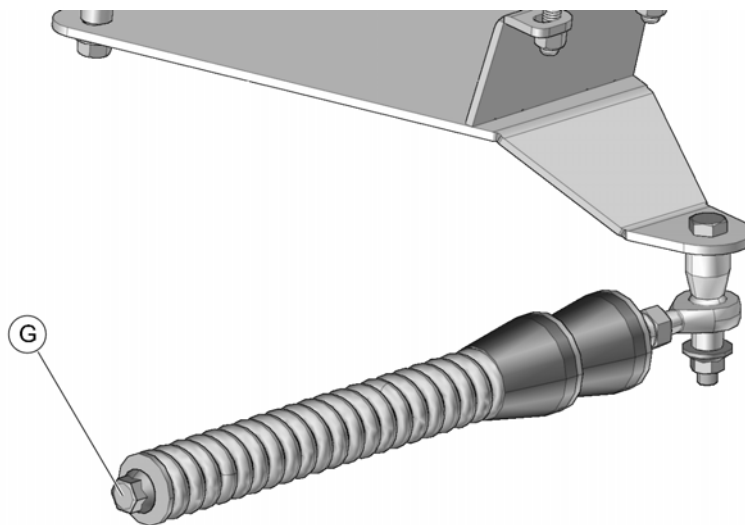
Figure 14



10. Verify that spring assembly bolt (G) is tightened to the recommended torque specification: 40 N•m [30 lb•ft]. Refer to Figure 15.

10. Vérifier que le boulon du ressort (G) est serré au couple recommandé : 40 N•m [30 lb•pi]. Voir la Figure 15.

Figure 15



11. Inspect the rear track systems and ensure that all mounting bolts were correctly tightened during installation. Lower the vehicle to the ground and proceed to install the front track systems.

11. Inspecter les systèmes de traction arrière et s'assurer que tous les boulons ont été serrés correctement lors de l'installation. Abaisser ensuite le véhicule au sol et procéder à l'installation des systèmes de traction avant.

Installation Guidelines / Directives d'installation

FRONT TRACK SYSTEMS / SYSTÈMES DE TRACTION AVANT

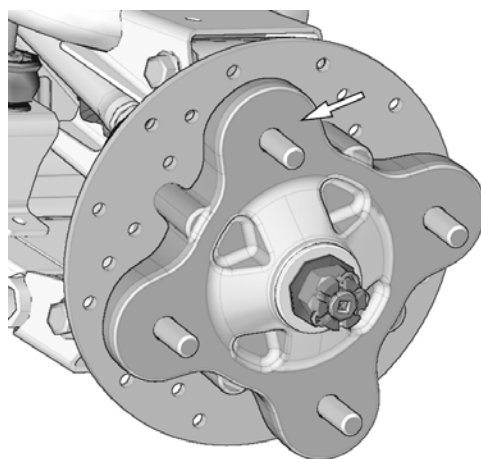
1. Using a lifting device, raise the front of the vehicle and install appropriate stands. Ensure that the vehicle is immobilized and safe to work on.

1. Au moyen d'un dispositif de levage, soulever l'avant du véhicule et installer des cales de sûreté. S'assurer que le véhicule est bien immobile et qu'on peut y travailler en sécurité.

2. Remove front wheels. Make sure that wheel hubs are free of dirt. See Figure 16.

2. Enlever les roues avant. Assurez-vous que les moyeux de roue sont exempts de toute saleté. Voir la Figure 16.

Figure 16



3. If applicable, remove CV joint protectors.

3. Retirer les protecteurs de joint homocinétique, s'il y a lieu.

Installation Guidelines / Directives d'installation

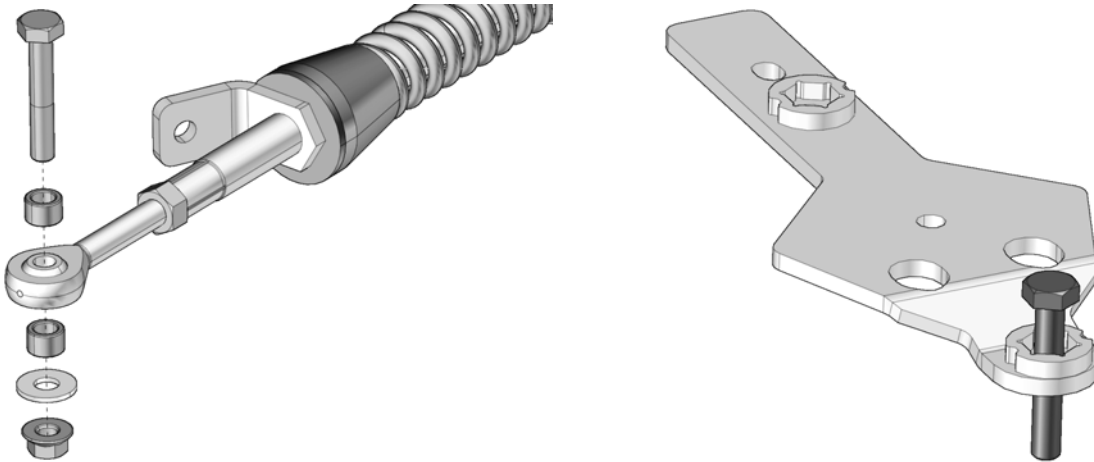
4. Remove bolt, washer and spacer bushings from the front stabilizing rod end and insert the bolt in the front anchor bracket as shown in Figure 17.

NOTE: It is not possible to insert this bolt once the bracket is attached to the suspension arm.

4. Enlever les boulons, les rondelles et les espaceurs des rotules des bras stabilisateurs des systèmes avant. Insérer un boulon à l'extrémité de chacun des ancrages de suspension avant. Voir la Figure 17.

NOTE : Il est impossible d'insérer ce boulon une fois l'ancrage fixé au bras de suspension du véhicule.

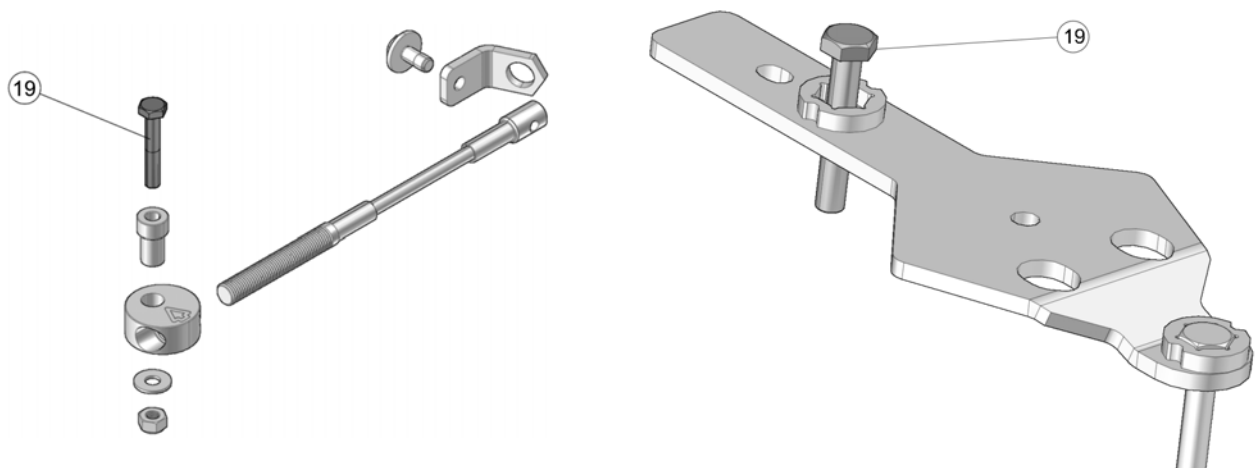
Figure 17



5. Insert a M10x60 mm bolt (19) from the steering limiter kit in each front anchor bracket as shown in Figure 18.

5. Insérer le boulon M10x60 mm (19) de l'ensemble de limiteur de conduite aux ancrages avant comme montré à la Figure 18.

Figure 18



Installation Guidelines / Directives d'installation

6. Remove the ball joint assembly bolt (A). Position the front anchor bracket (2) under the lower suspension arm, the anchor bracket clearance holes must go over the ball joint assembly nuts. Position anchor bracket cover (3) above, in the center of suspension arm. Set anchor bracket in place by using bolt (5) and washer (6) provided. Do not tighten bolt immediately. See Figure 19 and Figure 20.

6. Dévisser et retirer le boulon de fixation (A) du joint de rotule au bras de suspension inférieur avant. Positionner l'ancrage de suspension (2) sous le bras de suspension, les ouvertures de dégagement de l'ancrage doivent se positionner aux écrous de fixation du joint de rotule. Fixer l'ancrage en place à l'aide du boulon (5) et de la rondelle (6). Ne pas serrer immédiatement le boulon. Voir la Figure 19 et la Figure 20.

Figure 19

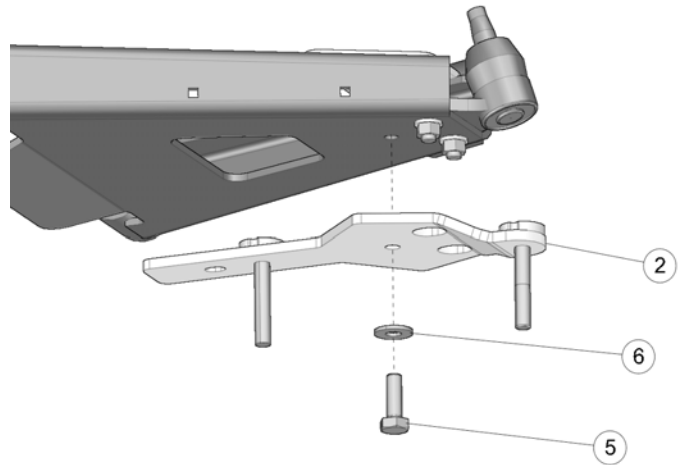
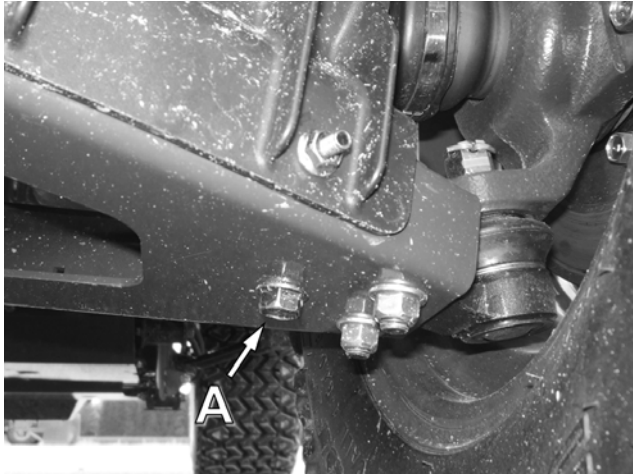
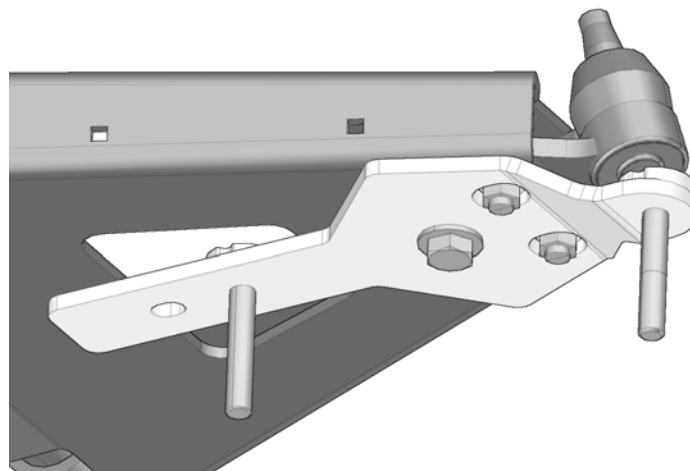


Figure 20

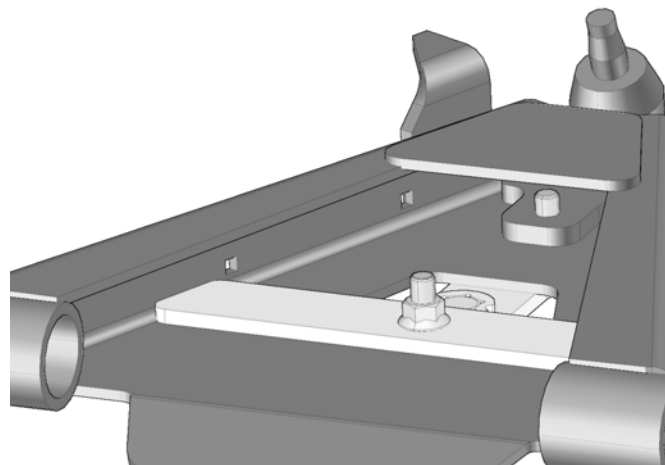
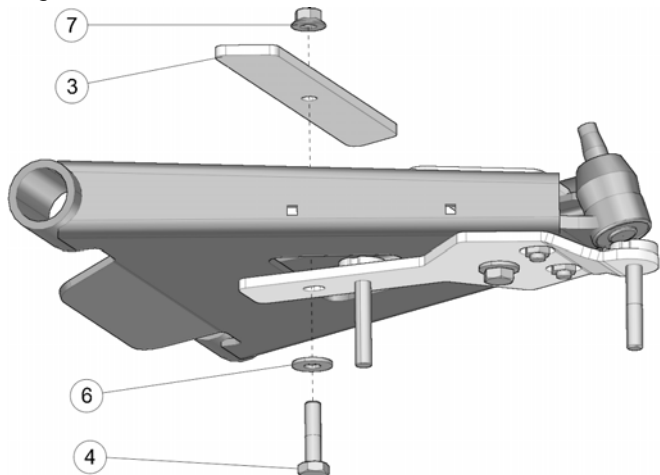


Installation Guidelines / Directives d'installation

7. Position anchor bracket cover (3) above, in the center of suspension arm. Align hole in cover with hole in anchor below. Insert bolt (4) with washer (6) from below and secure the two parts together using the nut (7) supplied. Tighten bolts to 50 N•m [37 lb•ft] of torque starting with the one closest to the ball joint. See Figure 21.

7. Positionner le couvert de fixation (3) au-dessus du bras de suspension inférieur et aligner le trou du couvert au trou de l'ancrage inférieur. Insérer le boulon (4) et la rondelle (6) par le dessous de l'ancrage et fixer les deux pièces ensemble à l'aide de l'écrou (7). Serrer les deux boulons en débutant par celui du joint de rotule à un couple 50 N•m [37 lb•pi]. Voir la Figure 21.

Figure 21



8. Install the wheel spacers (25) on the front hubs of the vehicle. Use the original wheel nuts. See Figure 22.

8. Installer les espaceurs de roue (25) aux moyeux avant du véhicule, utiliser les écrous de roue d'origine. Voir la Figure 22.

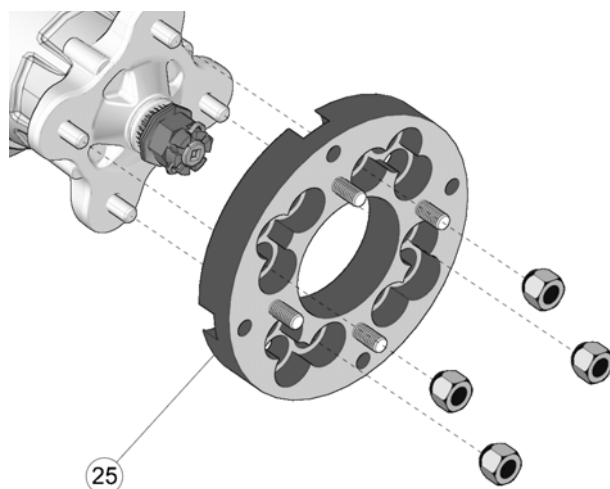
NOTE: Tighten wheel lug nuts according to the manufacturer's torque specification.

NOTE : Serrer les écrous conique au couple spécifié par le manufacturier.

NOTE: Make sure that wheel studs do not exceed bolting surface of spacer.

NOTE : S'assurer que la partie supérieure des goujons de roue ne dépasse pas la surface de boulonnage de l'espaceur.

Figure 22



Installation Guidelines / Directives d'installation

9. Secure undercarriages to front wheel hubs. The procedure and precautions are the same as for rear units. Refer to Figure 13.

9. Boulonner chaque système de traction au moyeu de roue avant. La marche à suivre et les précautions sont les mêmes que pour les systèmes arrière. Voir la Figure 13 à titre de référence.

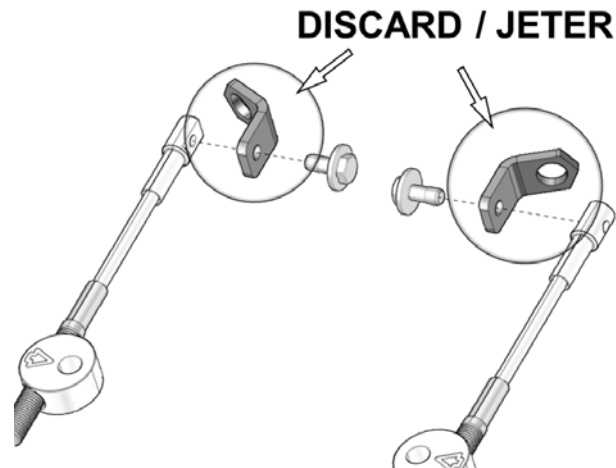
10. Stabilizing arms on 2015 and later front track systems have an integrated Steering Limiter Holding Plate. It is not necessary to install the holding plates **(24)** provided in the installation kit. See Figure 23.

10. Les systèmes de traction avant 2015 et plus ont la plaque de support de limiteur de conduite intégrée au bras stabilisateur. Il n'est pas nécessaire d'installer les plaques de support **(24)** fournies dans l'ensemble d'installation. Voir la Figure 23.

*****NOTE:** If the model year of your track systems is earlier than 2015, consult Installation Guidelines 7003-77-3500.

*****NOTE :** Dans le cas où l'année-modèle de votre système de traction est antérieure à 2015, consulter la Directive d'installation 7003-77-3500 .

Figure 23



Installation Guidelines / Directives d'installation

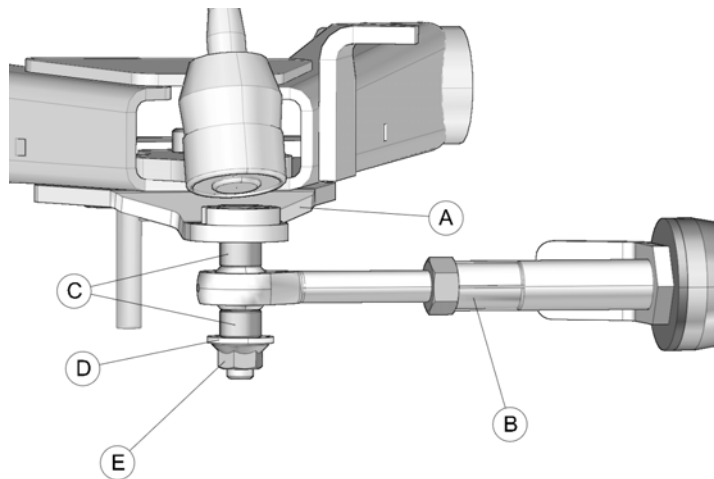
11. Attach the stabilizing rod (B) to the anchor bracket (A), using the two spacer bushings (C), flat washer (D) and nut (E). Torque to 70 N•m [52 lb•ft]. Refer to Figure 24.

NOTE: Ensure that parts are assembled in the correct order.

11. Fixer le bras stabilisateur (B) au boulon déjà installé sur l'ancrage de suspension (A) à l'aide des deux espaceurs (C), de la rondelle (D) et de l'écrou autobloquant (E). Serrer à un couple de 70 N•m [52 lb•pi]. Voir la Figure 24.

NOTE : S'assurer d'assembler les pièces dans l'ordre indiqué.

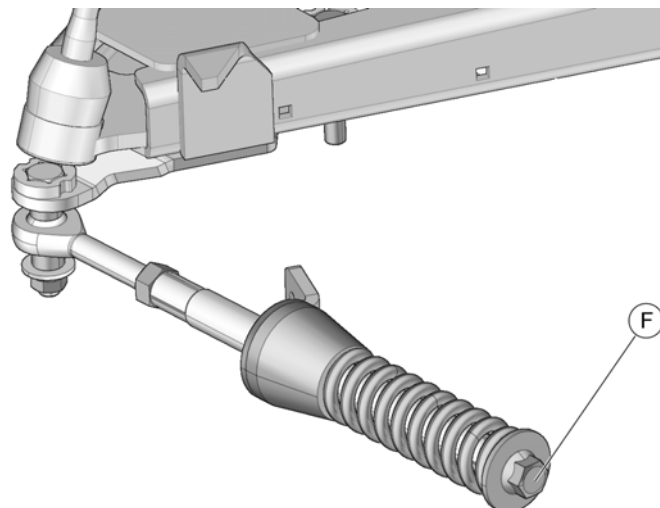
Figure 24



12. Verify that spring assembly bolt (F) is tightened to the recommended torque specification: 40 N•m [30 lb•ft]. Refer to Figure 25.

12. Vérifier que le boulon du ressort (F) est serré au couple recommandé : 40 N•m [30 lb•pi]. Voir la Figure 25.

Figure 25



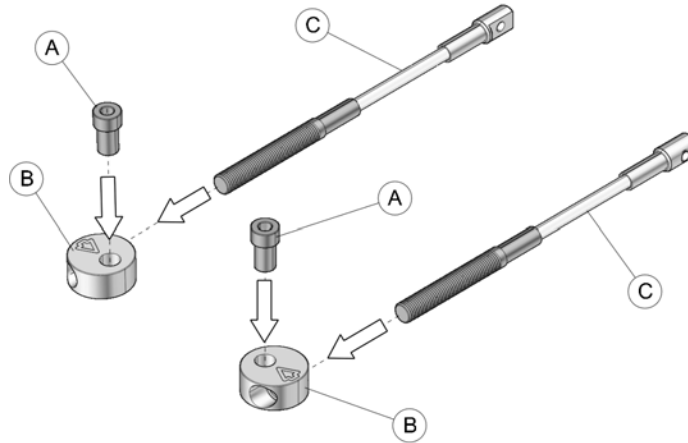
Installation Guidelines / Directives d'installation

STEERING LIMITER INSTALLATION / LIMITEURS DE CONDUITE - INSTALLATION

13. Assemble steering limiter cables (C), aluminium pucks (B) and step spacers (A) together as shown on Figure 26.

13. Assembler les câbles des limiteurs de conduite (C), les extrémités en aluminium (B) et les bagues espaceurs (A) tel que montré à la Figure 26.

Figure 26

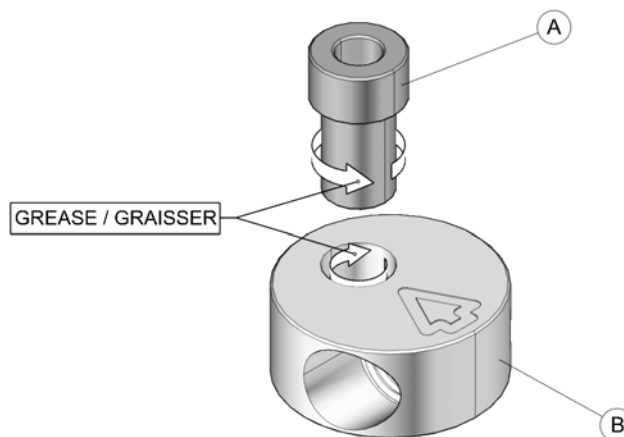


IMPORTANT

14. Apply grease evenly all around step spacer bushing (A) and in hole of aluminium puck (B) when assembling these parts together. See Figure 27.

14. À l'assemblage les bagues espaceurs (A) doivent être graissées. Appliquer une couche de graisse uniforme sur toute la circonférence de la bague espaceur et dans le logement de l'extrémité en aluminium (B). Voir la Figure 27.

Figure 27



Installation Guidelines / Directives d'installation

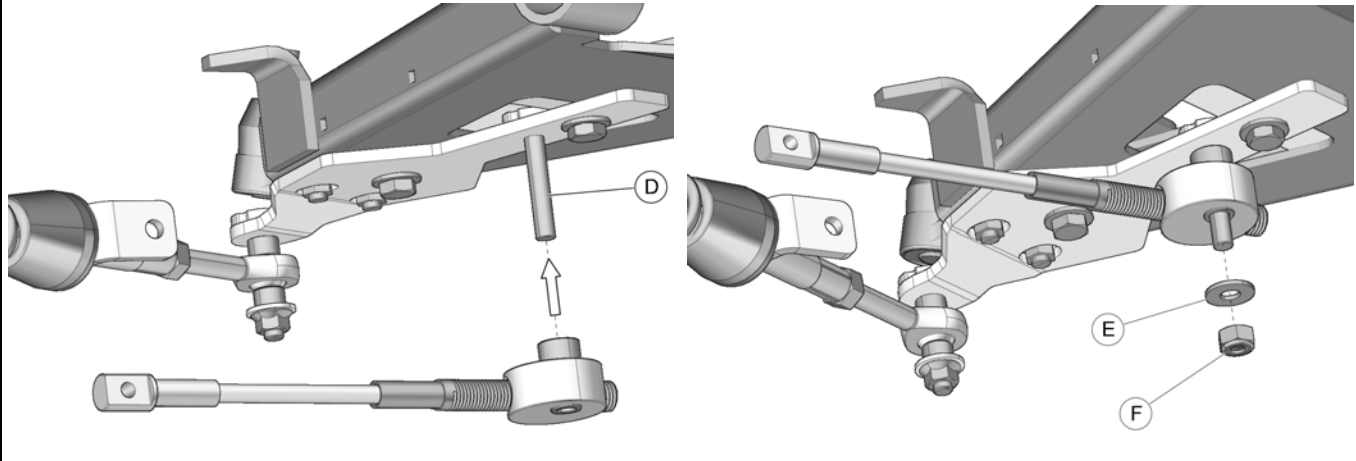
15. Position aluminium puck of steering limiter assembly under bolt (D) previously inserted in step 5. Slide the assembly over the bolt and use washer (E) and nut (F) to secure the assembly to the anchor bracket. Tighten nut to 50 N•m [37 lb•ft]. Refer to Figure 28.

NOTE: Make sure the arrow on top of aluminium puck points toward the front of the vehicle.

15. Positionner l'extrémité en aluminium du limiteur de conduite au boulon (D) préalablement installé à l'étape 5. Utiliser la rondelle (E) et l'écrou (F) pour fixer le limiteur de conduite en place. Serrer l'écrou à un couple de 50 N•m [37 lb•pi]. Voir la Figure 28.

NOTE: La flèche sur l'extrémité ronde en aluminium doit être en direction de l'avant du véhicule.

Figure 28



Installation Guidelines / Directives d'installation

STEERING LIMITER ADJUSTMENT / LIMITEURS DE CONDUITE - AJUSTEMENT

IMPORTANT

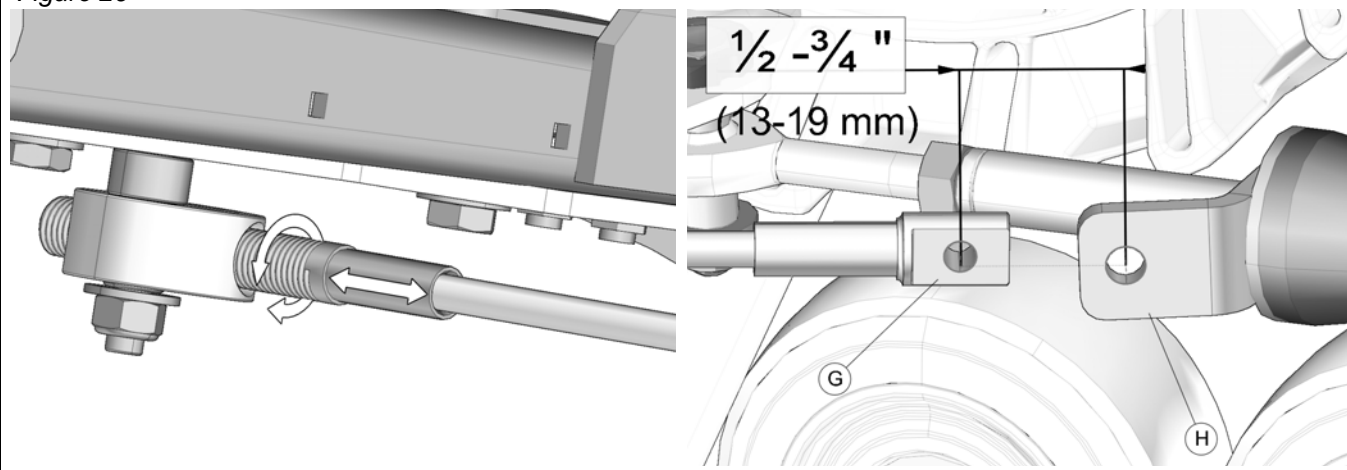
WARNING: Before going to the next steps, make sure that stabilizing arms are correctly installed, that the angle of attack is set correctly and that the alignment is correct. Refer to the *User Manual* supplied at purchase.

AVERTISSEMENT : Avant de passer aux étapes suivantes, les bras stabilisateurs doivent être correctement installés et les ajustements de l'angle d'attaque et de l'alignement doivent être complétés. Référez-vous au *Manuel de l'utilisateur* fourni lors de l'achat.

16. Turn the vehicle's steering wheel to its maximum point of travel on the left. While maintaining pressure on the steering wheel, turn threaded rod to adjust length of cable so that the cable end hole center (**G**) is located 13 to 19 mm [$\frac{1}{2}$ to $\frac{3}{4}$ in.] short of the attach hole center on the support plate (**H**). See Figure 29.

16. Tourner le volant du véhicule au maximum de la course du côté gauche. En maintenant une pression au volant, ajuster le câble (en vissant ou dévissant pour ajuster sa longueur) afin d'obtenir une distance de 13-19 mm [$\frac{1}{2}$ - $\frac{3}{4}$ po] du centre de l'extrémité du câble (**G**) au centre de l'extrémité du support de fixation (**H**). Voir la Figure 29.

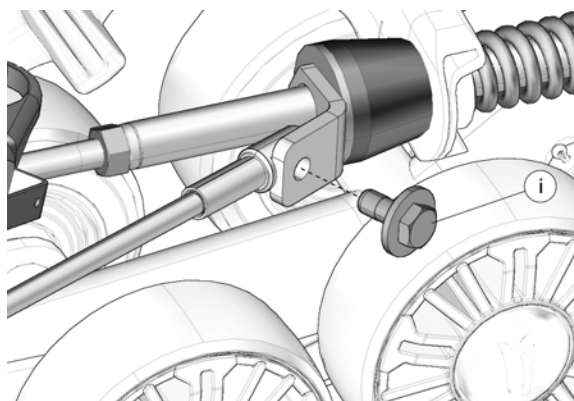
Figure 29



17. Reverse steering wheel a little to be able to bolt support plate and cable together. Tighten provided bolt (**i**) to 35 N•m [24 lb•ft]. See Figure 30. Repeat steps for right side.

17. Tourner légèrement le volant dans le sens contraire jusqu'à ce que le câble puisse être fixé à la plaque de support en utilisant le boulon (**i**) fourni. Serrer à un couple de 35 N•m [24 lb•pi]. Voir la Figure 30. Effectuer le même exercice du côté droit.

Figure 30



Installation Guidelines / Directives d'installation

MODIFICATION

1. (MANDATORY) Cutting the front bumper mounting frame.
 - a. Remove the front bumper if vehicle is equipped with it. Refer to Figure 31.

1. (OBLIGATOIRE) Découpe du châssis de fixation du pare choc avant.
 - a. Retirer le pare choc avant, si le véhicule en est équipé. Voir la Figure 31.

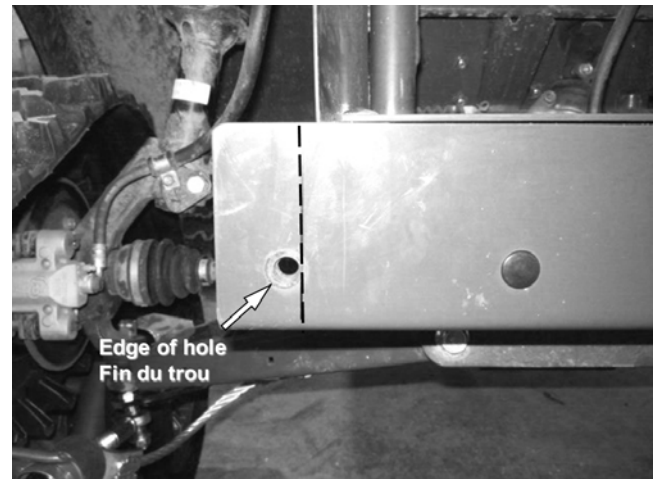
Figure 31



- b. Mark each side of the front bumper mounting plate. The cutting line must run equal to the inside edge of the outside bolt holes. Cut the frame at each end of the front bumper mounting plate. See Figure 32.

- b. Marquer le châssis de chaque côté de la fixation du pare-choc avant. La ligne de découpe doit être égale à la fin du trou de fixation du premier boulon du pare-choc avant. Découper le châssis à chaque extrémité de la fixation du pare-choc avant. Voir la Figure 32.

Figure 32

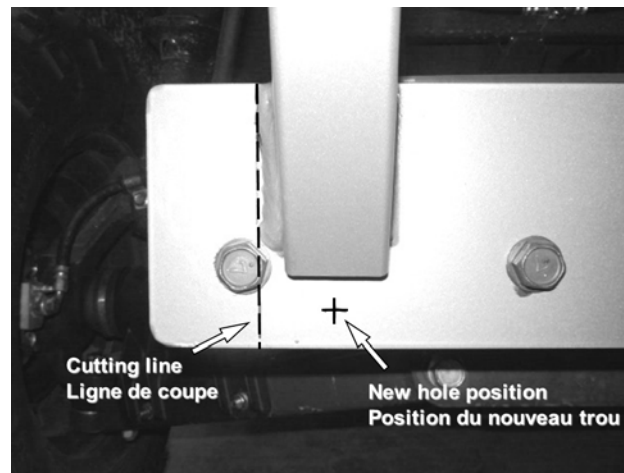


Installation Guidelines / Directives d'installation

c. It is possible to reinstall the front bumper on the vehicle (if equipped). You must cut the ends of the front bumper plate to fit the cut made in the frame previously. Drill a 13/32" diameter hole at both ends through the front bumper and frame in the location indicated on Figure 33. Bolt the front bumper in place. Use new bolts in the new holes. See Figure 33.

c. Il est possible de réinstaller le pare-chocs avant sur le véhicule (si équipé). Vous devez couper les extrémités inférieures de la fixation du pare-chocs au même endroit que le châssis coupé précédemment. Percer un trou 13/32" de diamètre dans le pare-chocs et châssis à l'endroit indiqué à la Figure 33. Boulonner le pare-chocs en place, utiliser un nouveau boulon à cet endroit. Voir la Figure 33.

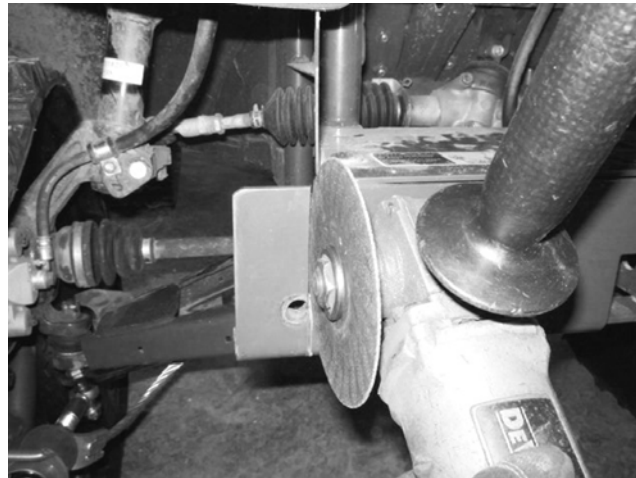
Figure 33



d. Use an angle grinder equipped with a cutting disc to trim the frame. See Figure 34.

d. Utiliser un rectifieur équipé d'une lame à couper pour découper le châssis. Voir la Figure 34.

Figure 34



Installation Guidelines / Directives d'installation	
COMPLETION / COMPLÉTER L'INSTALLATION	
<p>1. Verify the suspension settings. If the shock absorbers are adjustable, they should be adjusted to the stiffest level in order to allow for maximum clearance between the system and the fender of the vehicle.</p>	<p>1. Vérifier l'ajustement de la suspension, si les amortisseurs sont réglable, ils doivent être réglés au niveau le plus ferme afin de permettre un maximum de dégagement entre les systèmes et les ailes du véhicule.</p>
<p>2. Verify for possible contact between the undercarriage and the lower fender. If there is contact, the fender should be modified (cut) to avoid damage to the vehicle's components and premature wear on rubber track.</p>	<p>2. Vérifier s'il y a un contact possible entre le système de traction et l'aile inférieure. S'il y a contact, modifier (découper) l'aile pour éviter les dommages au niveau des composantes du véhicule et toute usure prématurée au niveau des chenilles.</p>
<p>3. Lower the vehicle to the ground.</p>	<p>3. Abaisser le véhicule au sol.</p>
ADJUSTMENTS / AJUSTEMENTS	
<p>CAUTION: The track systems are designed to provide the best performance in terms of traction and floatability. Adjustments such as alignment, track tension, and angle of attack are necessary and mandatory for optimal performance of the systems. For more information on these adjustments, refer to the <i>ADJUSTMENT RECOMMENDATIONS</i> OR <i>USER MANUAL</i> provided with the installation kit specific to the vehicle.</p>	<p>ATTENTION : Les systèmes de traction ont été conçus pour offrir les meilleures performances en termes de traction et de flottabilité. Les ajustements de l'alignement, de la tension des chenilles et de l'angle d'attaque sont obligatoires et nécessaires pour obtenir les performances optimales des systèmes. Pour plus de renseignements sur ces ajustements, référez-vous au <i>RECOMMANDATIONS D'AJUSTEMENT</i> ou au <i>MANUEL DE L'UTILISATEUR</i> fournis avec l'ensemble d'installation du véhicule.</p>

TECHNICAL SUPPORT / SOUTIEN TECHNIQUE

Consult your dealer or distributor to solve any problem related with track system installation.
 Consultez votre concessionnaire ou votre distributeur afin de résoudre tout problème entourant l'installation des systèmes.

<p>Dealer or distributor phone : Tél. du concessionnaire ou du distributeur :</p> <p>Serial No. / No de série :</p> <p>Purchase date / Date d'achat :</p>
--