

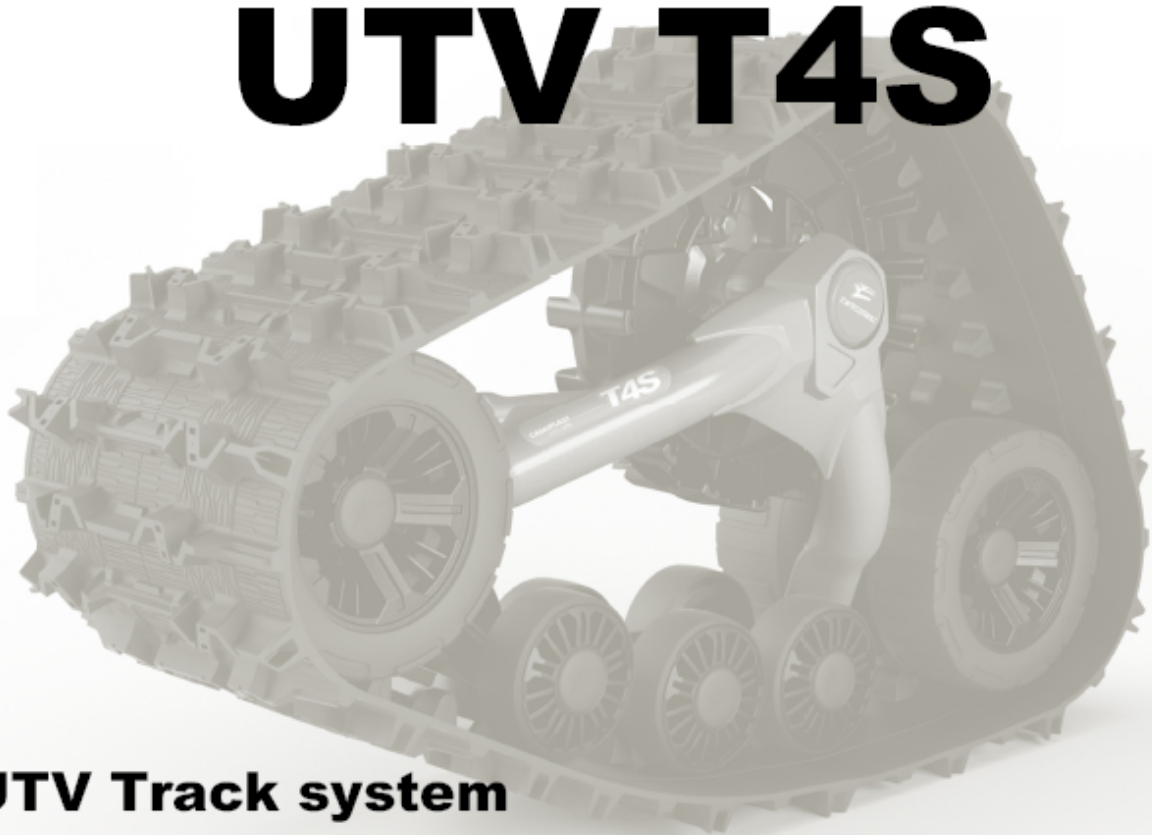
# Installation Guidelines Directives d'installation

5000-20-5550-U4MAN

---

## **CAMOPLAST**

# **UTV T4S**



**UTV Track system**

**Systeme de traction pour VTU**



## **IMPORTANT**

*The Camoplast UTV T4S, from Camoplast Hi-Performance Tracks, were first and foremost designed to provide the best performance in terms of traction and floatation in conditions of extreme terrain such as deep snow and mud. The track were also designed for side-by-side type vehicles that can ride at a maximum speed of 40 km/h (about 70 km/h on speedometer). Exceeding this speed when the terrain conditions are dry can cause premature wear and or major breakdowns on the track system. If breakage occurs due to excessive speed, damage will not be covered under normal warranty. It is the user's responsibility to abide by these terms of use.*

*Les systèmes de traction Camoplast Chenilles Haute Performance Camoplast UTV T4S ont d'abord et avant tout été conçus pour offrir les meilleures performances en termes de traction et de flottabilité dans les conditions de terrains extrêmes telles que la neige et la boue. Ils ont également été conçus pour des véhicules de type côte à côte pouvant rouler jusqu'à une vitesse réelle maximum de 40 km/h, soit environ 70 km/h à l'indicateur de vitesse. Excéder cette vitesse lorsque les conditions de terrain sont sèches peut causer une usure prématurée ainsi que des bris majeurs au système de traction qui ne seront pas couverts par la garantie. Il est de la responsabilité de l'utilisateur de respecter ces conditions d'utilisation.*

## **IMPORTANT**

*The way the Camoplast Hi-Performance Tracks UTV T4S track system is used, is directly linked with the longevity of the system components. Sportive driving, rapid direction changes and repeated fast turns (more specifically on power steering vehicles) are not advised. This way of driving increases the risk of derailing and can cause premature wear and or major breakdowns on the track system which will not be covered under normal warranty.*

*La façon d'utiliser les systèmes de traction Camoplast Chenilles Haute Performance UTV T4S a un lien direct avec la durée de vie des composantes du système. Une conduite sportive, changement de direction rapide, virage rapide et à répétition (plus spécifiquement aux véhicules à direction assistée) n'est pas recommandable. Ce type de conduite augmente les risques de détraquage et peut causer une usure prématurée ainsi que des bris majeurs au système de traction qui ne sont pas couverts par la garantie.*

## **IMPORTANT**

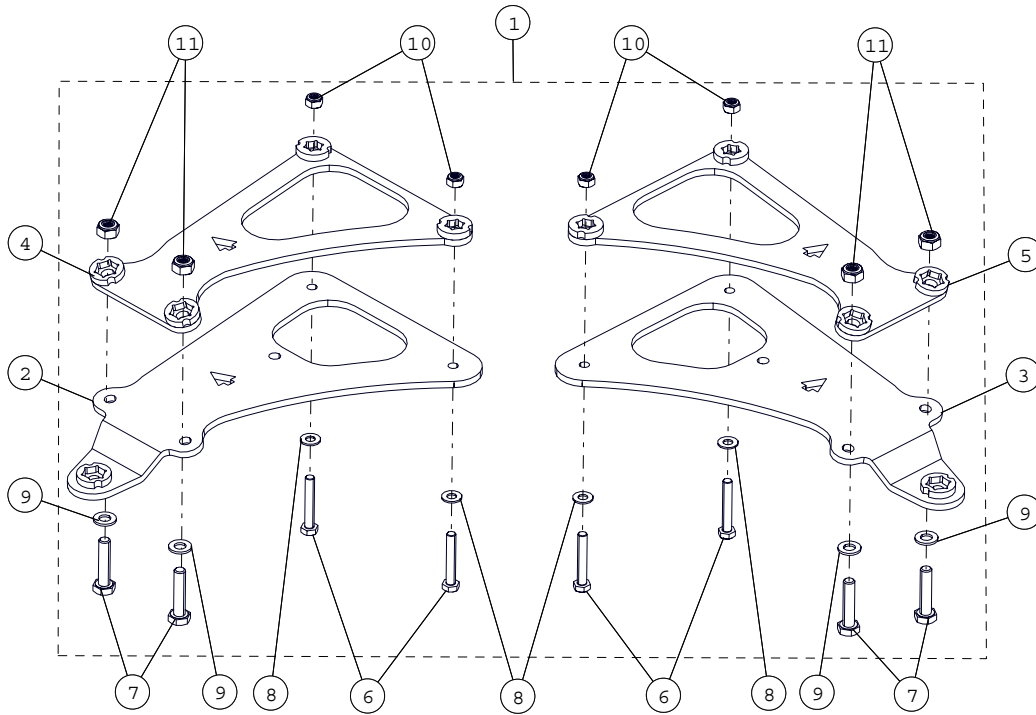
*Please read carefully each part of this document as well as the User Manual prior to assembling, installing and using the track system.*

*Veillez lire attentivement ce document, en entier, ainsi que le Manuel de l'utilisateur avant d'assembler, d'installer et d'utiliser le système de traction.*

## Installation Guidelines / Directives d'installation

### FRONT ANCHOR BRACKET PARTS LIST / LISTE DE PIÈCES - ANCRAGE AVANT

Figure 1

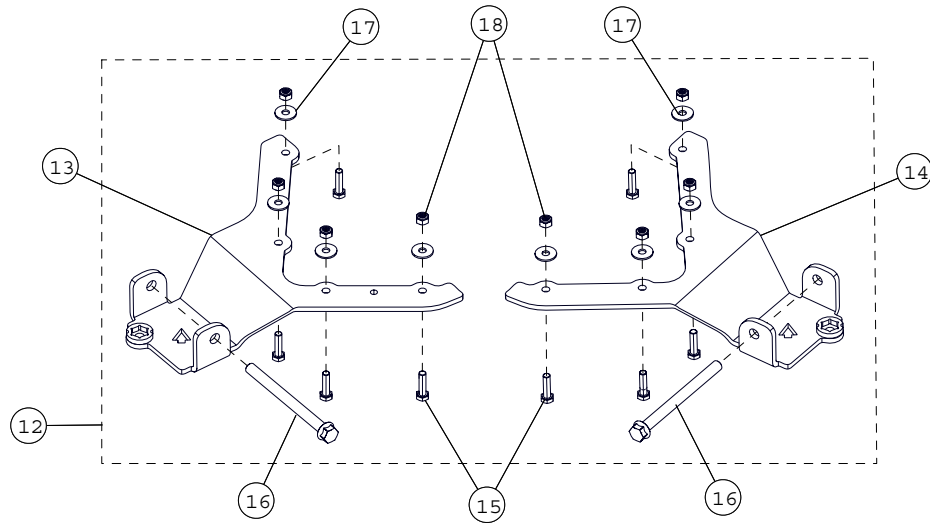


ITEM	P/N	DESCRIPTION	QTY
1	1004-20-1610	FRONT BRACKET KIT / ENSEMBLE ANCRAGE AVANT	1
2	1004-20-0108	ANTI-ROT. FRONT BRACKET - LH / ANCRAGE ANTIROT. AV. GA.	1
3	1004-20-0118	ANTI-ROT. FRONT BRACKET - RH / ANCRAGE ANTIROT. AV. DR.	1
4	1006-20-0202	FRONT BRACKET COVER - LH / COUVERT ANCRAGE AV. GA.	1
5	1006-20-0212	FRONT BRACKET COVER - RH / COUVERT ANCRAGE AV. DR.	1
6	1033-08-0050	HEX BOLT / BOULON HEX - HCS, M8-1.25X50, 8.8, ZP, DIN931	4
7	1033-10-0045	HEX BOLT / BOULON HEX - HCS, M10-1.5X45, 8.8, ZP, DIN931	4
8	1060-00-0001	W, 11/16X11/32X0.060, 8, ZP, SAE	4
9	1060-10-0001	W, 20X10.5X2,ZP, DIN125A	4
10	1071-08-0001	NYLON NUT / ÉCROU NYLON - NN, M8-1.25, 5, ZP, DIN982	4
11	1071-10-0001	NYLON NUT / ÉCROU NYLON - NN, M10-1.5, 8, ZP, DIN982	4

## Installation Guidelines / Directives d'installation

### REAR ANCHOR BRACKET PARTS LIST / LISTE DE PIÈCES - ANCRAGE ARRIÈRE

Figure 2

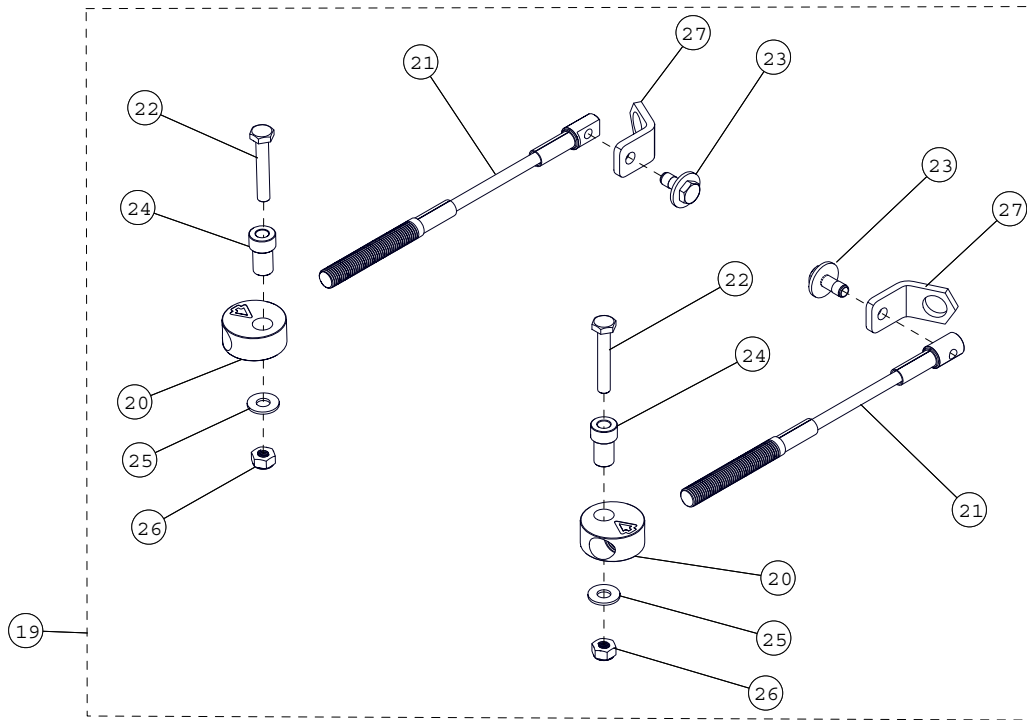


ITEM	P/N	DESCRIPTION	QTY
12	1005-20-1475	REAR BRACKET KIT / ENSEMBLE ANCRAGE ARRIÈRE	1
13	1005-20-0505	ANTI-ROT. REAR BRACKET - LH / ANCRAGE ANTIROT. ARR. GA.	1
14	1005-20-0515	ANTI-ROT. REAR BRACKET - RH / ANCRAGE ANTIROT. ARR. DR.	1
15	1033-08-0025	HEX BOLT / BOULON HEX - HCS, M8-1.25X25, 8.8, ZP, DIN933	8
16	1035-12-1140	HEX BOLT / BOULON HEX - HFCS, M12-1.75X140, 10.9, ZP	2
17	1060-08-0001	W, 24X8.4X2, ZP, DIN9021	8
18	1071-08-0001	NYLON NUT / ÉCROU NYLON - NN, M8-1.25, 5, ZP, DIN985	8

## Installation Guidelines / Directives d'installation

### STEERING LIMITER ASSEMBLY - PARTS LIST / LISTE DE PIÈCES - LIMITEUR DE CONDUITE

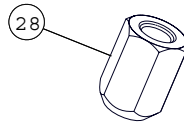
Figure 3



ITEM	P/N	DESCRIPTION	QTY
19	1003-77-3500	STEERING LIMITER ASS'Y / ENS. LIMITEUR DE CONDUITE	1
20	1003-77-3515	THREADED PUCK / RONDELLE FILETÉE	2
21	1003-77-3560	STEERING LIMITER CABLE / CABLE LIMITEUR DE CONDUITE	2
22	1033-10-0060	HEX BOLT / BOULON HEX - HCS, M10-1.5X60, 8.8, ZP, DIN931	2
23	1033-10-2026	HEX BOLT / BOULON HEX - HCSW, M10-1.5X25, 8.8, ZP, TL, DIN931	2
24	1050-00-0200	STEP SPACER / ESPACEUR	2
25	1060-00-0004	WASHER / RONDELLE - W, 7/16X1.0X0.072, 8, ZP, USS	2
26	1071-10-0001	NYLON NUT / ÉCROU NYLON - NN, M10-1.5, ZP, 8, DIN982	2
27	4002-77-3507	HOLDING PLATE / PLAQUE DE SUPPORT	2

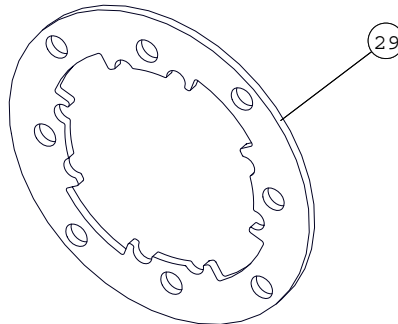
## Installation Guidelines / Directives d'installation

### WHEEL LUG NUT / ÉCROU DE ROUE



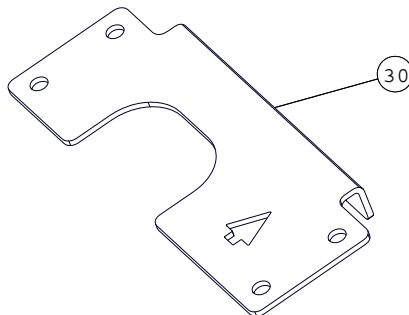
ITEM	P/N	DESCRIPTION	QTY
28	1178-10-0025	WHEEL NUT / ÉCROU DE ROUE - LN, M10-1.0X25, 8, ZP	16

### WHEEL SPACER / ESPACEUR DE ROUE



ITEM	P/N	DESCRIPTION	QTY
29	1008-77-0031	WHEEL SPACER / ESPACEUR DE ROUE	4

### STEERING STIFFENER / RENFORT DE CONDUITE



ITEM	P/N	DESCRIPTION	QTY
30	1081-20-0085	STEERING STIFFENER / RENFORT DE CONDUITE	1

**Installation Guidelines / Directives d'installation**

**VERIFICATION / VÉRIFICATION**

**CAUTION:** Before beginning the installation, make sure that you received all the components included in the parts list of the preceding page.

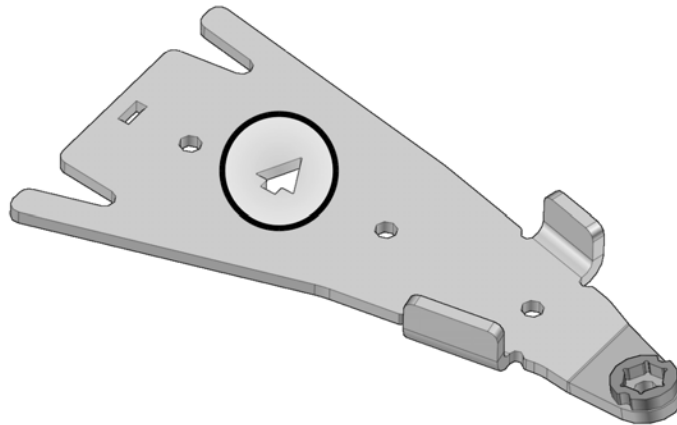
**AVERTISSEMENT :** Avant de commencer l'installation, assurez-vous d'avoir bien reçu toutes les composantes incluses dans la liste de pièces de la page précédente.

**INFORMATION**

1. For installation purposes, directional arrows have been cut out of the main components in the anchor bracket kits. These arrows indicate the front of the vehicle relative to the component. See Figure 1.

1. Pour faciliter l'installation, des flèches directionnelles ont été coupées dans les composantes principales des ensembles d'ancrage. Ces flèches indiquent le devant du véhicule par rapport à la composante. Voir la Figure 1.

Figure 1



## Installation Guidelines / Directives d'installation

### PREPARATION / PRÉPARATION

#### ⚠ WARNING

Do not place any part of your body under the vehicle unless it is securely placed on appropriate stands. Severe injuries could occur if the vehicle collapses or moves. Do not use a lifting device as a secure stand.

1. Position the vehicle on a flat and level surface (or on a suitable lifting device), shift the transmission to neutral and turn off engine.

2. Identify and position each unit of the Track System near the position indicated on the sticker. Refer to Figure 2.

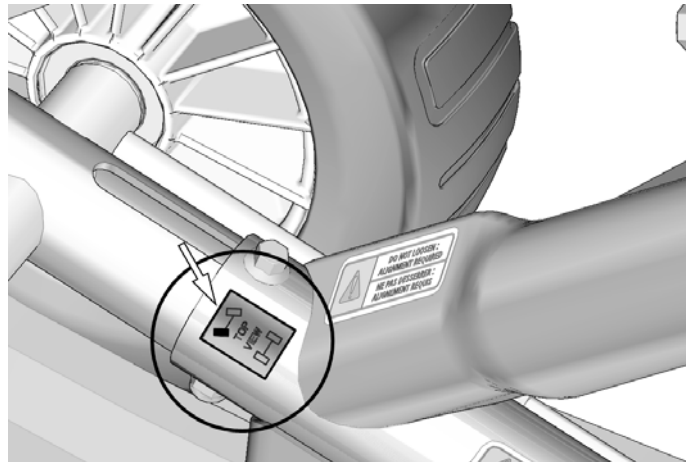
#### ⚠ AVERTISSEMENT

Ne jamais exposer des parties de votre corps sous le véhicule à moins que celui-ci ne repose sur des supports appropriés. Si le véhicule devait capoter ou se déplacer, cela pourrait vous occasionner des blessures graves. Ne pas utiliser un dispositif de levage en guise de support permanent.

1. Placer le véhicule sur une surface plane et au niveau (ou sur un dispositif de levage), mettre la transmission au point mort et arrêter le moteur.

2. Identifier et placer chaque unité de l'ensemble de traction près de la position d'installation indiquée sur l'étiquette. Voir la Figure 2.

Figure 2





**Installation Guidelines / Directives d'installation**

**REAR TRACK SYSTEMS / SYSTÈMES DE TRACTION ARRIÈRE**

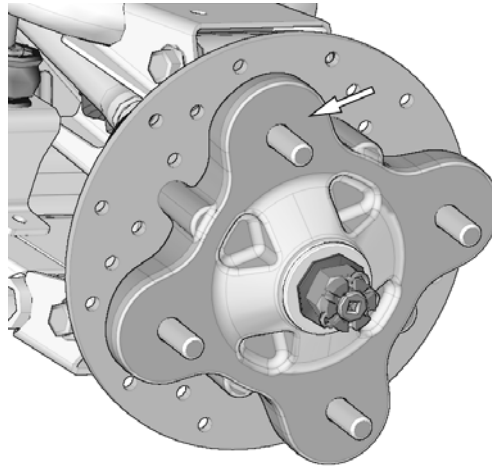
1. Using a lifting device, raise the rear of the vehicle and install appropriate stands. Ensure that the vehicle is immobilized and safe to work on.

1. Au moyen d'un dispositif de levage, soulever l'arrière du véhicule et installer des cales de sûreté. Assurez-vous que le véhicule est bien immobile et qu'on peut y travailler en toute sécurité

2. Remove rear wheels. Make sure that wheel studs and wheel hubs are free of dirt. See Figure 3.

2. Enlever les roues arrière. Assurez-vous que les goujons de roue et les moyeux de roue sont exempts de toute saleté. Voir la Figure 3.

Figure 3



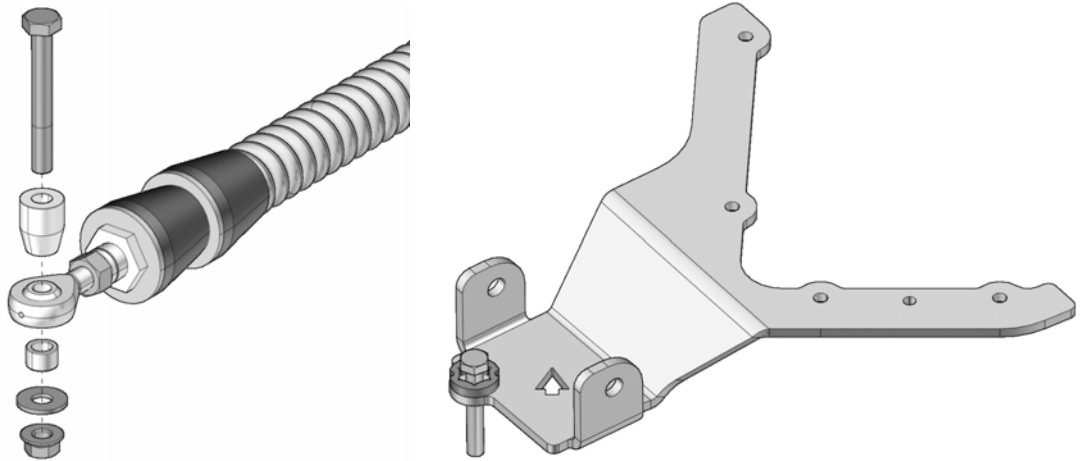
3. If applicable, remove CV joint protectors.

3. Retirer les protecteurs de joint homocinétique, s'il y a lieu.

4. Remove bolt, washers and spacer bushings from the rear stabilizing rod end and insert bolt in rear anchor bracket. Refer to Figure 4.

4. Enlever les boulons, les rondelles et les espaceurs des rotules des bras stabilisateurs arrière. Insérer un boulon à l'extrémité de chacun des ancrages de suspension arrière. Voir la Figure 4.

Figure 4



## Installation Guidelines / Directives d'installation

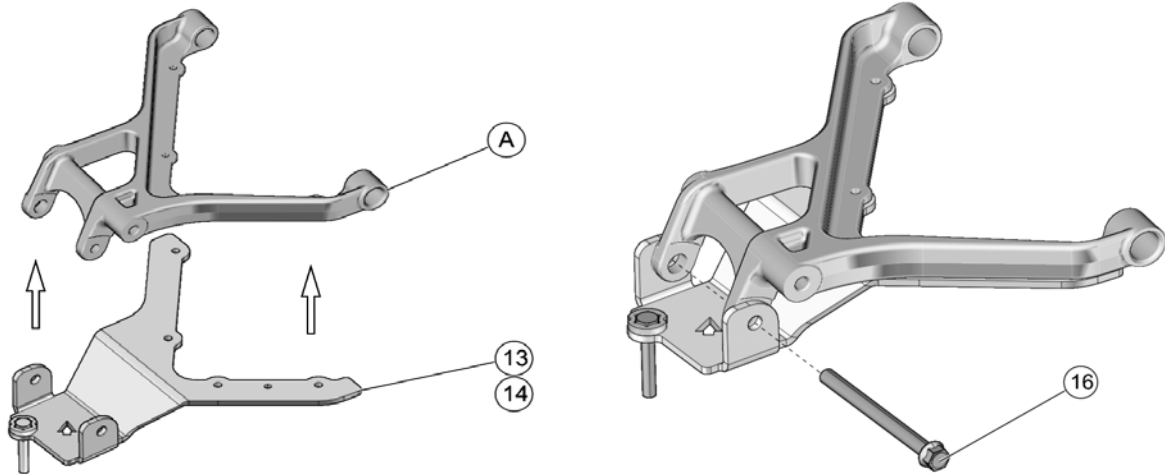
5. Loosen and remove the mounting bolt that secures the lower suspension arm to the wheel hub. Position the rear anchor bracket (13-14) under the rear suspension arm (A). Install the provided M12x140mm replacement bolt (16) through bracket, suspension arm and wheel hub. Refer to Figure 5.

*NOTE: The arrow on the anchor bracket must point toward the front of the vehicle.*

5. Dévisser et retirer le boulon de fixation qui relie le bras inférieur de suspension au moyeu de roue. Placer l'ancrage de fixation (13-14) sous le bras de suspension arrière (A). Réinstaller le nouveau boulon M12x140mm (16) à travers l'ancrage, le bras de suspension et le moyeu de roue. Voir la Figure 5.

*NOTE : La flèche sur l'ancrage doit pointer vers l'avant du véhicule à l'installation.*

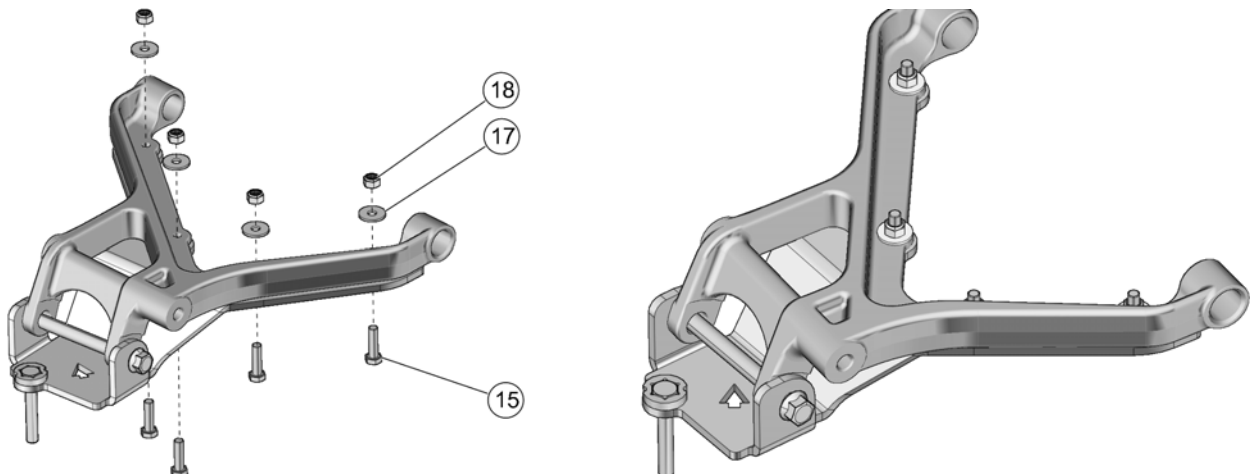
Figure 5



6. From the bottom, insert the M8x25mm bolts (15) through bracket and suspension arm holes. Use the provided nuts (18) and washers (17) to secure anchor bracket to suspension arm. Tighten M8x25mm bolts to 25 N•m [18 lb•ft]. Tighten new M12x140mm bolt to 125 N•m [92 lb•ft] using the original nut. See Figure 6.

6. Insérer par en-dessous les boulons M8x25mm (15) dans les trous de l'ancrage et du bras de suspension. Utiliser les écrous (18) et les rondelles (17) fournis pour fixer l'ancrage au bras de suspension. Serrer les boulons M8x25mm à 25 N•m [18 lb•pi] de couple. Serrer le nouveau boulon M12x140mm à 125 N•m [92 lb•pi] de couple en utilisant l'écrou d'origine. Voir la Figure 6.

Figure 6



## Installation Guidelines / Directives d'installation

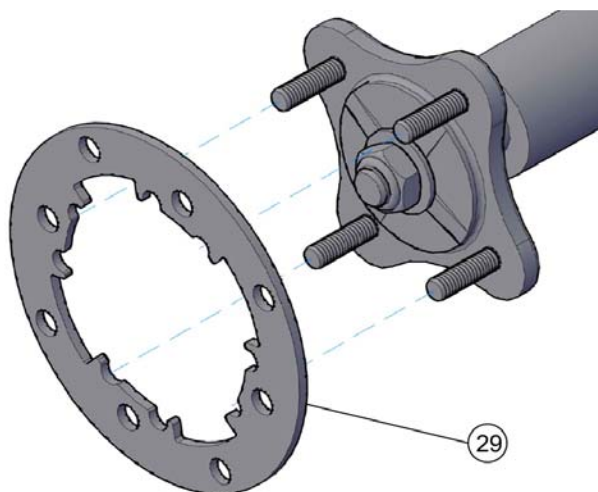
7. Install the 4.8 mm [3/16 in] thick spacer (29) on rear hub. Refer to figure 7.

*NOTE: Make sure to use the spacer bolt pattern appropriate to the vehicle.*

7. Installer l'espaceur (29) de 4.8 mm [3/16 po] d'épaisseur sur le moyeu arrière. Voir la figure 7.

*NOTE : S'assurer d'utiliser la configuration de boulons appropriée au véhicule.*

Figure 7



8. Secure the undercarriage to the rear hub using the nuts (28) provided. Refer to Figure 8 .

*NOTE: If needed, take rubber protector off of hub.*

*NOTE: Ensure that the cotter pin of the axle nut does not interfere with the undercarriage hub.*

*NOTE: Follow torque specification indicated by the vehicle's manufacturer when tightening wheel nuts.*

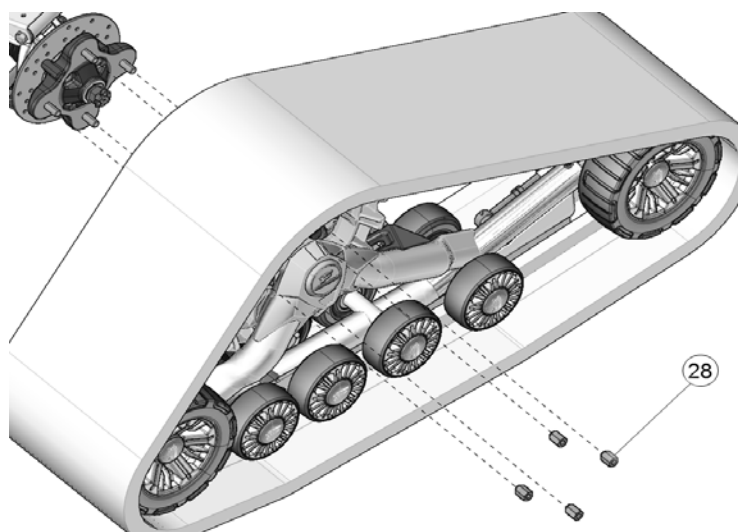
8. Fixer le système de traction au moyeu de roue arrière, utiliser les écrous (28) fournis. Voir la Figure 8.

*NOTE : Retirer le protecteur en caoutchouc du moyeu, s'il y a lieu.*

*NOTE : Assurez-vous que la goupille fendue de l'écrou de l'essieu n'interfère pas au coeur du moyeu du système de traction.*

*NOTE : Serrer les écrous de roue au couple de serrage indiqué par le fabricant du véhicule.*

Figure 8



## Installation Guidelines / Directives d'installation

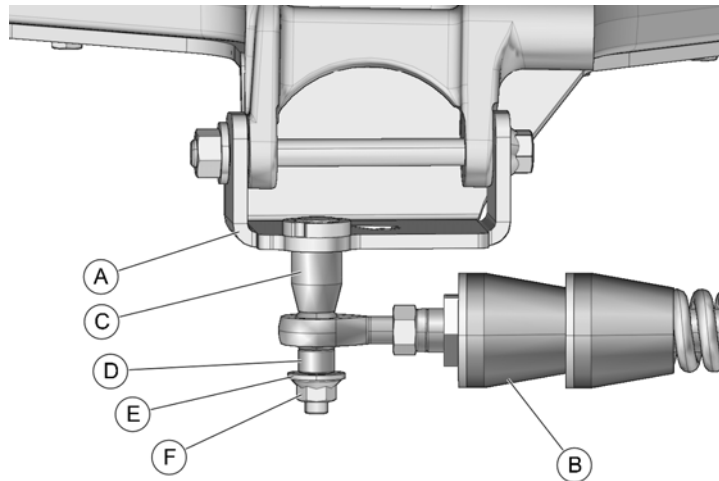
9. Attach the stabilizing rod (B) to the anchor bracket (A), using the long spacer bushing (C), the short spacer bushing (D), flat washer (E) and nut (F). Torque to 70 N•m [52 lb•ft]. Refer to Figure 9.

*NOTE: Ensure that parts are assembled in the correct order.*

9. Fixer le bras stabilisateur (B) au boulon déjà installé sur l'ancrage de suspension (A) à l'aide de l'espaceur long (C), l'espaceur court (D), de la rondelle (E) et de l'écrou autobloquant (F). Serrer à 70 N•m [52 lb•pi]. Voir la Figure 9.

*NOTE : Assurez-vous d'assembler les pièces dans l'ordre indiqué.*

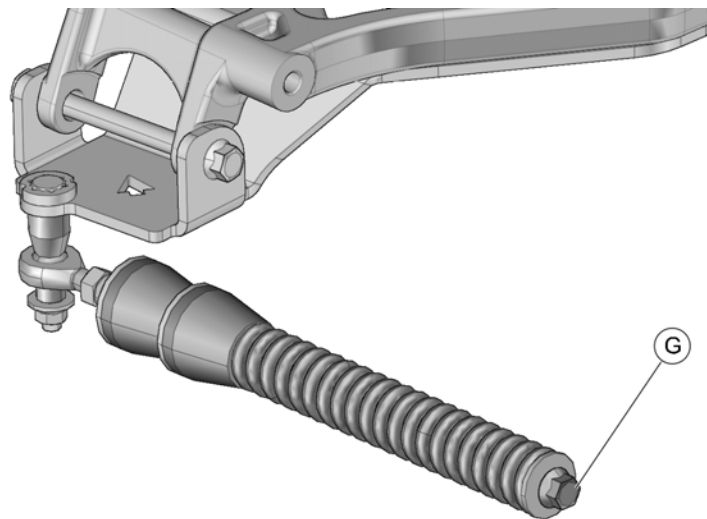
Figure 9



10. Verify that spring assembly bolt (G) is tightened to the recommended torque specification: 40 N•m [30 lb•ft]. Refer to Figure 10.

10. Vérifier que le boulon du ressort (G) est serré au couple recommandé : 40 N•m [30 lb•pi]. Voir la Figure 10.

Figure 10



11. Inspect the rear Track Systems and ensure that all mounting bolts were correctly tightened during installation. Lower the vehicle to the ground and proceed to install the front Track Systems on the vehicle.

11. Inspecter les systèmes de traction arrière et s'assurer que tous les boulons ont été serrés correctement lors de l'installation. Abaisser ensuite le véhicule au sol et procéder à l'installation des systèmes de traction avant sur le véhicule.

## Installation Guidelines / Directives d'installation

### FRONT TRACK SYSTEMS / SYSTÈMES DE TRACTION AVANT

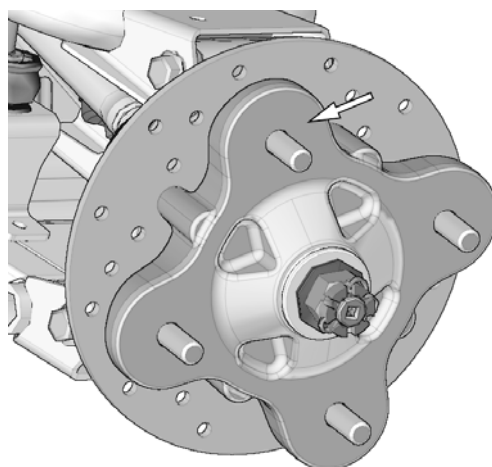
1. Using a lifting device, raise the front of the vehicle and install appropriate stands. Ensure that the vehicle is immobilized and safe to work on.

1. Au moyen d'un dispositif de levage, soulever l'avant du véhicule et installer des cales de sûreté. S'assurer que le véhicule est bien immobile et qu'on peut y travailler en sécurité.

2. Remove front wheels. Make sure that wheel studs and wheel hubs are free of dirt. See Figure 11.

2. Enlever les roues avant. Assurez-vous que les goujons de roue et les moyeux de roue sont exempts de toute saleté. Voir la Figure 11.

Figure 11



3. If applicable, remove CV joint protectors.

3. Retirer les protecteurs de joint homocinétique, s'il y a lieu.

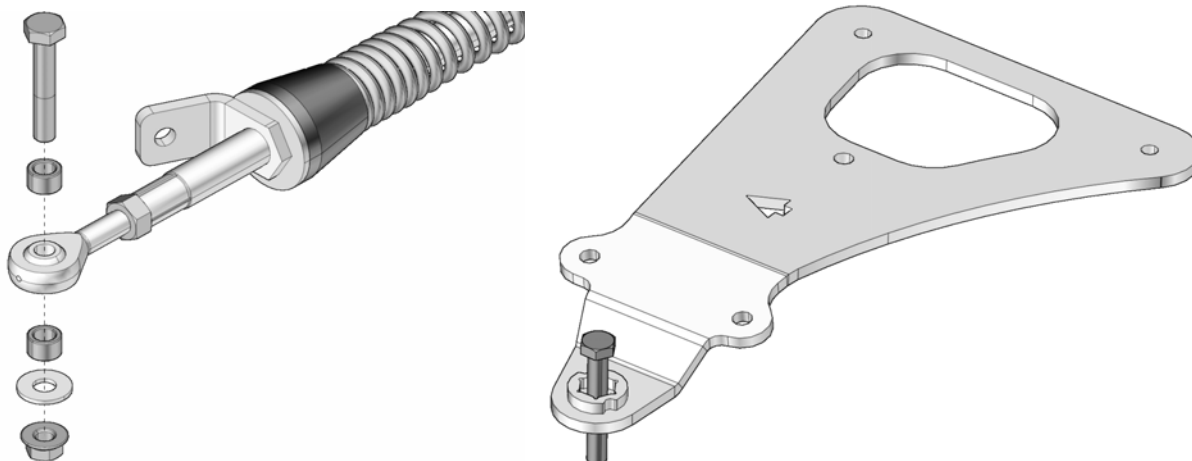
4. Remove bolt, washer and spacer bushings from the front stabilizing rod end and insert bolt in the anchor bracket as shown in Figure 12.

4. Enlever les boulons, les rondelles et les espaceurs des rotules des bras stabilisateurs avant et insérer un boulon à l'extrémité de chacun des ancrages de suspension. Voir la Figure 12.

*NOTE: It is not possible to insert this bolt once the bracket is attached to the suspension arm.*

*NOTE : Il est impossible d'insérer ce boulon après avoir fixé l'ancrage au bras de suspension.*

Figure 12

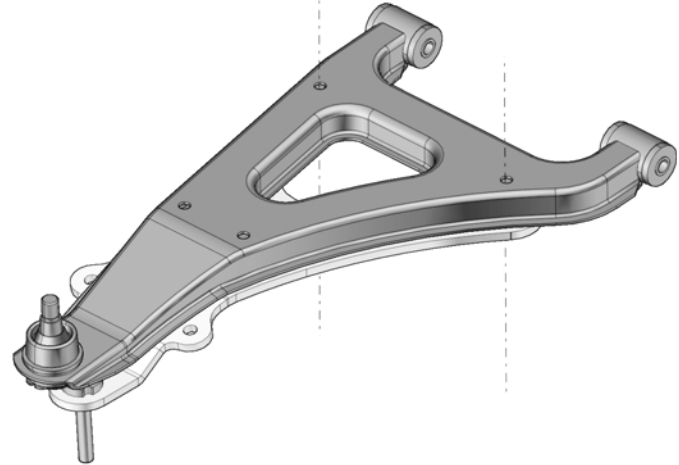
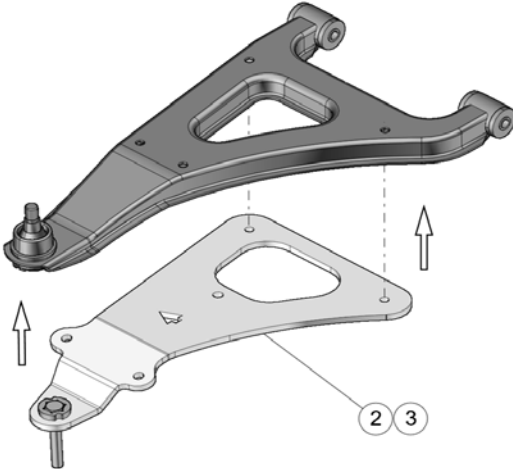


## Installation Guidelines / Directives d'installation

5. Position the bottom part of the anchor bracket (2-3) underneath the lower suspension arm. Refer to Figure 13.

5. Positionner la partie inférieure de l'ancrage anti-rotation (2-3) sous le bras de suspension inférieur. Voir la Figure 13.

Figure 13



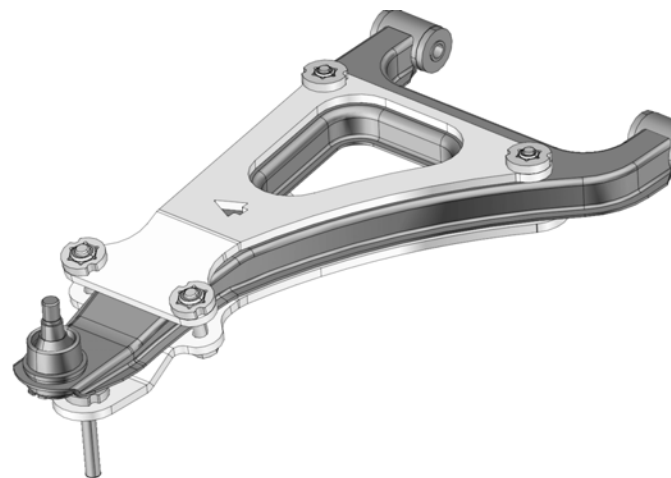
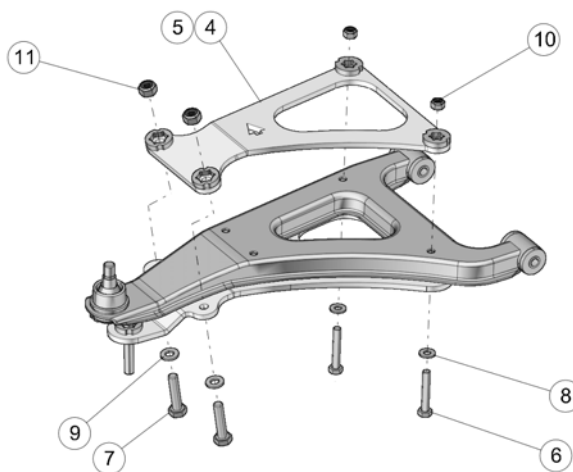
6. Position the bracket cover (4-5) over the lower suspension a-arm. Install bolts (6-7) with washers (8-9), from the bottom, through a-arm and cover. Use the provided nuts (10-11) to secure bolts. Tighten M8 bolts (6) to 25 N•m [18 lb•ft] and M10 bolts (7) to 50 N•m [37 lb•ft] of torque. See Figure 14.

*NOTE: The arrow on the anchor bracket cover must point toward the front of the vehicle.*

6. Positionner le couvert d'ancrage (4-5) sur le bras de suspension inférieur. Insérer les boulons (6-7) avec les rondelles (8-9) par le dessous de l'ancrage à travers le bras et le couvert. Utiliser les écrous (10-11) fournis pour fixer les boulons et serrer les boulons M8 (6) à un couple de 25 N•m [18 lb•pi] et les boulons M10 (7) à un couple de 50 N•m [37 lb•pi]. Voir la Figure 14.

*NOTE : La flèche sur le couvert de l'ancrage doit pointer en direction de l'avant du véhicule à l'installation.*

Figure 14



## Installation Guidelines / Directives d'installation

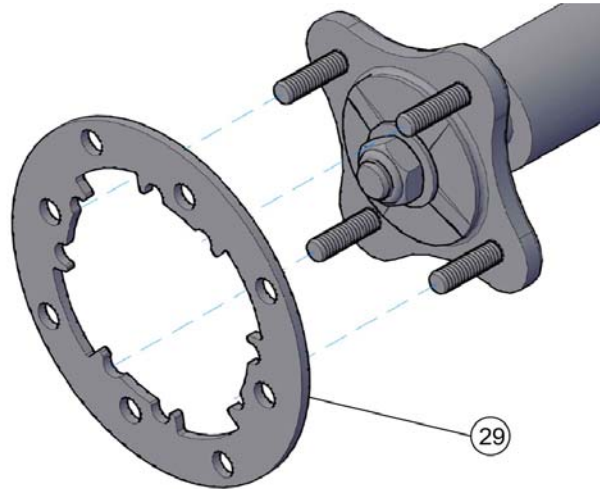
7. Install the 4.8 mm [3/16 in] thick spacer (29) on front wheel hub. Refer to Figure 15.

*NOTE: Make sure to use the spacer bolt pattern appropriate to the vehicle.*

7. Installer l'espaceur (29) de 4.8 mm [3/16 po] d'épaisseur sur le moyeu avant. Voir la Figure 15.

*NOTE : S'assurer d'utiliser la configuration de boulons appropriée au véhicule.*

Figure 15



8. Using the nuts (28) provided, secure undercarriages to front wheel hubs. The procedure and precautions are the same as for rear units. Refer to Figure 8.

8. Au moyen des écrous (28) fournis, boulonner chaque système de traction au moyeu de roue avant. La marche à suivre et les précautions sont les mêmes que pour les systèmes arrière. Voir la Figure 8 à titre de référence.

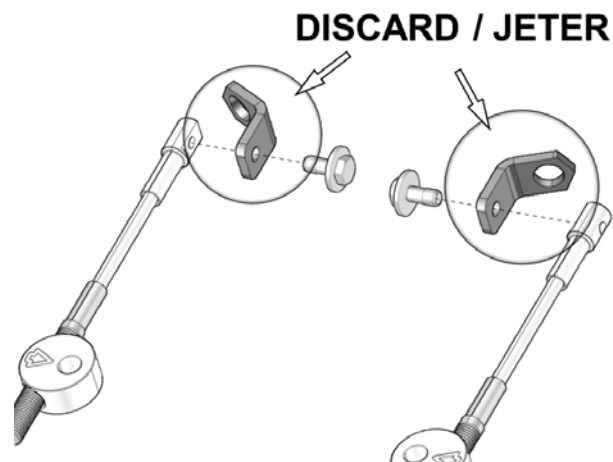
9. Stabilizing arms on 2015 and later front Track Systems have an integrated Steering Limiter Holding Plate. It is not necessary to install the holding plates (27) provided in the installation kit. See Figure 16.

**\*\*\*NOTE:** If the model year of your Track Systems is earlier than 2015, consult Installation Guidelines 7003-77-3500.

9. Les systèmes de traction avant 2015 et plus ont la plaque de support de limiteur de conduite intégrée au bras stabilisateur. Il n'est pas nécessaire d'installer les plaques de support (27) fournies dans l'ensemble d'installation. Voir la Figure 16.

**\*\*\*NOTE :** Dans le cas où l'année-modèle de votre système de traction est antérieure à 2015, consulter la Directive d'installation 7003-77-3500 .

Figure 16



**Installation Guidelines / Directives d'installation**

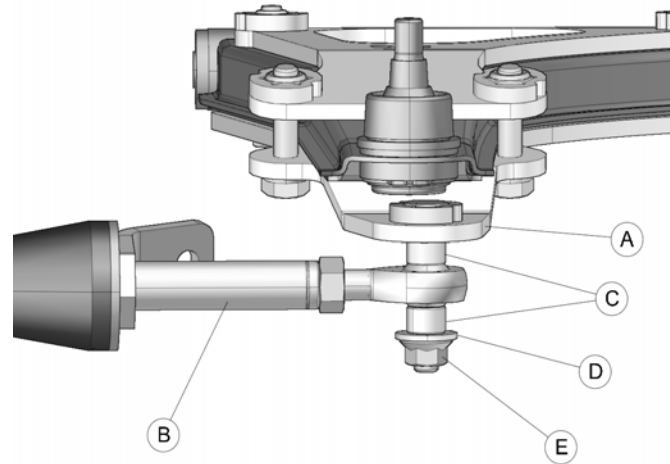
10. Attach the stabilizing rod (B) to the anchor bracket (A), using the two spacer bushings (C), flat washer (D) and nut (E). Torque to 70 N•m [52 lb•ft]. Refer to Figure 17.

*NOTE: Ensure that parts are assembled in the correct order.*

10. Fixer le bras stabilisateur (B) au boulon déjà installé sur l'ancrage de suspension (A) à l'aide des deux espaceurs (C), de la rondelle (D) et de l'écrou autobloquant (E). Serrer à 70 N•m [52 lb•pi]. Voir la Figure 17.

*NOTE : S'assurer d'assembler les pièces dans l'ordre indiqué.*

Figure 17





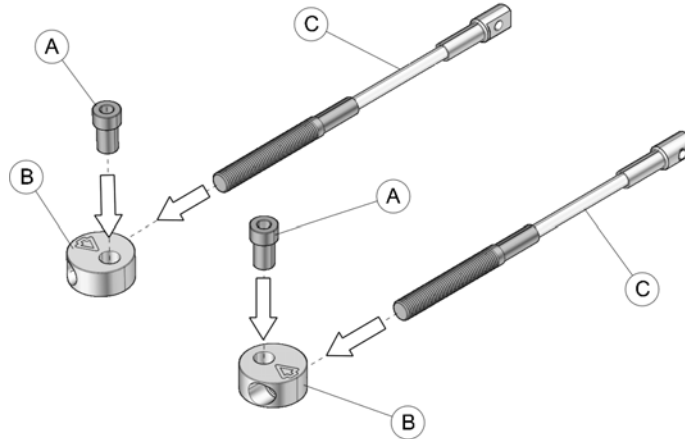
## Installation Guidelines / Directives d'installation

### STEERING LIMITER INSTALLATION / LIMITEURS DE CONDUITE - INSTALLATION

11. Assemble steering limiter cables (C), aluminium pucks (B) and step spacers (A) together as shown on Figure 18.

11. Assembler les câbles des limiteurs de conduite (C), les extrémités en aluminium (B) et les bagues espaceurs (A) tel que montré à la Figure 18.

Figure 18

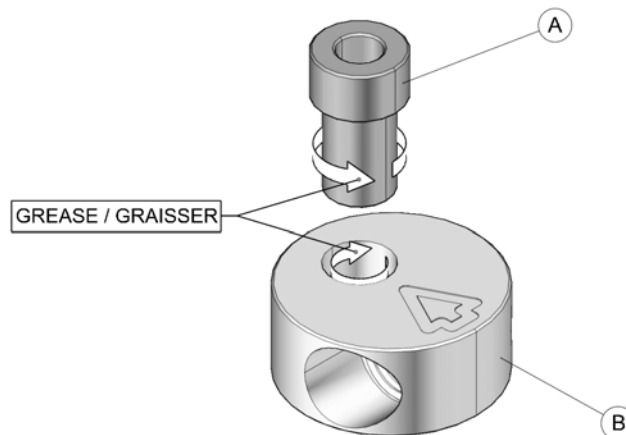


### IMPORTANT

12. Apply grease evenly all around step spacer bushing (A) and in hole of aluminium puck (B) when assembling these parts together. See Figure 19.

12. À l'assemblage les bagues espaceurs (A) doivent être graissées. Appliquer une couche de graisse uniforme sur toute la circonférence de la bague espaceur et dans le logement de l'extrémité en aluminium (B). Voir la Figure 19.

Figure 19



## Installation Guidelines / Directives d'installation

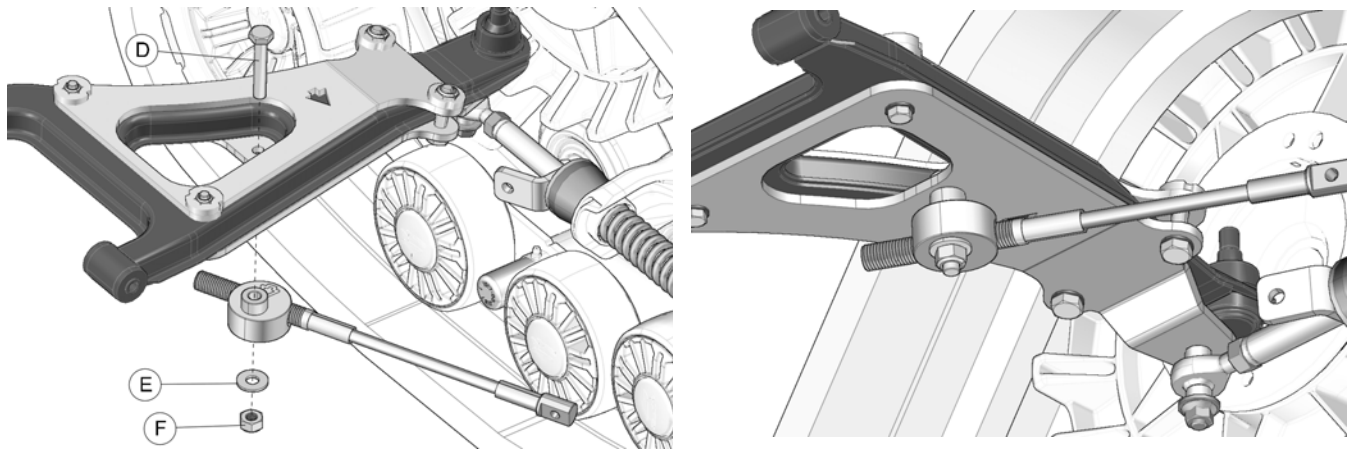
13. Position aluminium puck of steering limiter assembly under back end of front anchor bracket. Use bolt (D), washer (E) and nut (F) to secure the assembly to anchor bracket. Tighten nut to 50 N•m [37 lb•ft]. Refer to Figure 20.

*NOTE: Make sure the arrow on top of aluminium puck points toward the front of the vehicle.*

13. Assembler l'extrémité en aluminium du limiteur de conduite au trou à l'extrémité de la partie inférieure de l'ancrage avant en utilisant le boulon (D), la rondelle (E) et l'écrou (F). Serrer l'assemblage à un couple de 50 N•m [37 lb-pi]. Voir la Figure 20.

*NOTE : La flèche sur l'extrémité ronde en aluminium doit être en direction de l'avant du véhicule.*

Figure 20



## Installation Guidelines / Directives d'installation

### STEERING LIMITER ADJUSTMENT / LIMITEURS DE CONDUITE - AJUSTEMENT

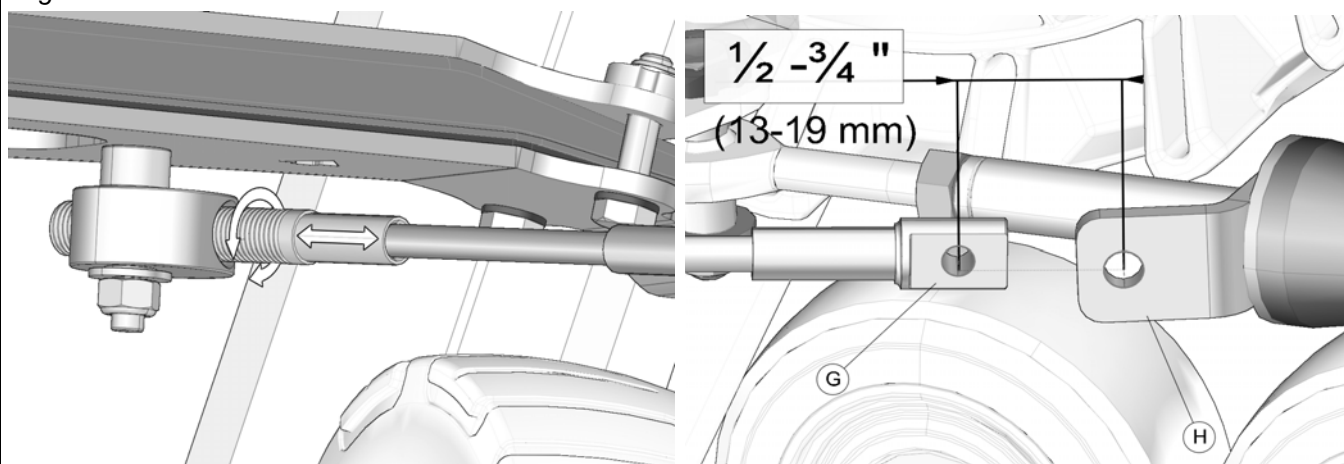
**WARNING:** Before going to the next steps, make sure that stabilizing arms are correctly installed, that the angle of attack is set correctly and that the alignment is correct. Refer to the *User Manual* supplied at purchase.

**AVERTISSEMENT :** Avant de passer aux étapes suivantes, les bras stabilisateurs doivent être correctement installés et les ajustements de l'angle d'attaque et de l'alignement doivent être complétés. Référez-vous au *Manuel de l'utilisateur* fourni lors de l'achat.

14. Turn the vehicle's steering wheel to its maximum point of travel on the left. While maintaining pressure on the steering wheel, turn threaded rod to adjust length of cable so that the cable end hole center (**G**) is located 13 to 19 mm [ $\frac{1}{2}$  to  $\frac{3}{4}$  in.] short of the attach hole center on the support plate (**H**). See Figure 21.

14. Tourner le volant du véhicule au maximum de la course du côté gauche. En maintenant une pression au volant, ajuster le câble (en vissant ou dévissant pour ajuster sa longueur) afin d'obtenir une distance de 13-19 mm [ $\frac{1}{2}$  -  $\frac{3}{4}$  po] du centre de l'extrémité du câble (**G**) au centre de l'extrémité du support de fixation (**H**). Voir la Figure 21.

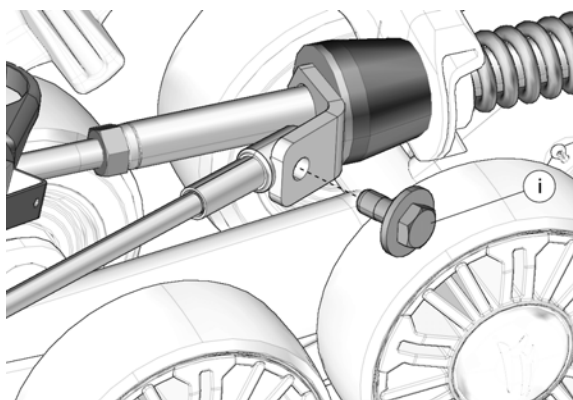
Figure 21



15. Reverse steering wheel a little to be able to bolt support plate and cable together. Tighten provided bolt (**i**) to 35 N•m [24 lb•ft]. See Figure 22. Repeat steps for right side.

15. Tourner légèrement le volant dans le sens contraire jusqu'à ce que le câble puisse être fixé à la plaque de support en utilisant le boulon (**i**) fourni. Serrer à un couple de 35 N•m [24 lb•pi]. Voir la Figure 22. Effectuer le même exercice du côté droit.

Figure 22



## Installation Guidelines / Directives d'installation

### COMPLETION / COMPLÉTER L'INSTALLATION

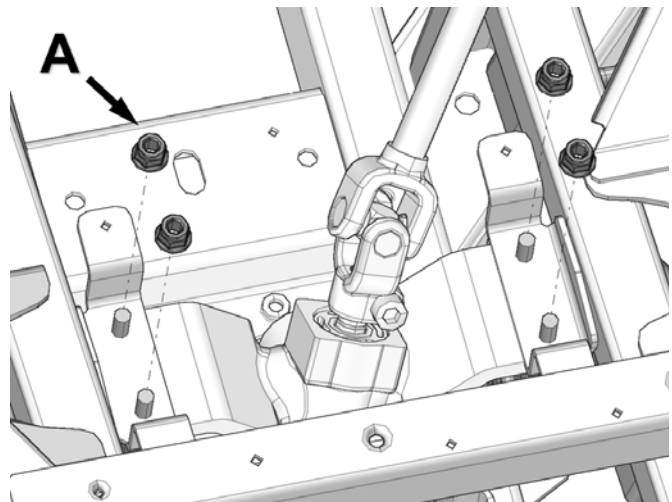
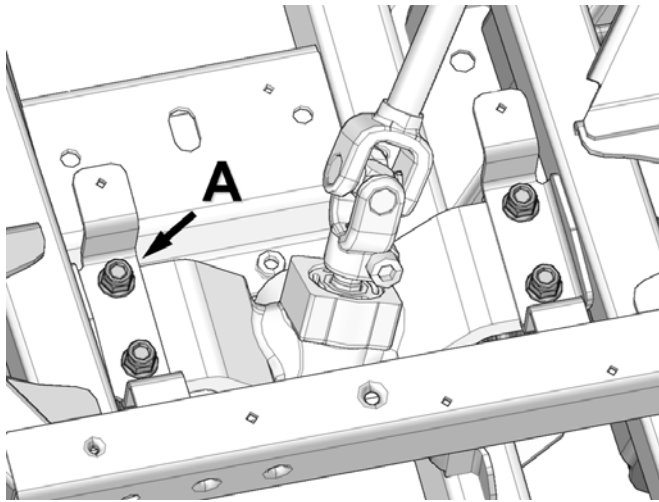
1. To help strengthen rack and pinion steering assembly, install the stiffener plate provided in the installation kit. Follow installation steps illustrated in Figure 23 and Figure 24.

1. Pour renforcer la direction et la crémaillère, installer la plaque de renfort fournie dans l'ensemble d'installation. Suivre les étapes d'installation illustrées aux figures 23 et 24.

2. Temporarily remove M8 nuts (**A**) and bolts that secure rack housing to frame. Refer to Figure 23.

2. Enlever temporairement les écrous (**A**) et les boulons M8 qui fixent le bâti de la crémaillère au châssis. Voir la Figure 23.

Figure 23



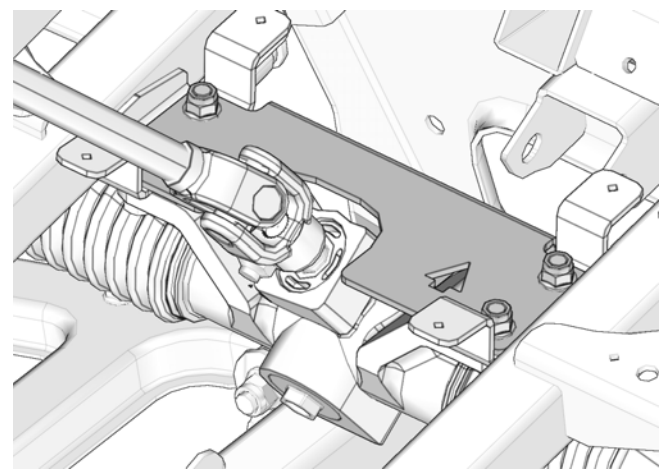
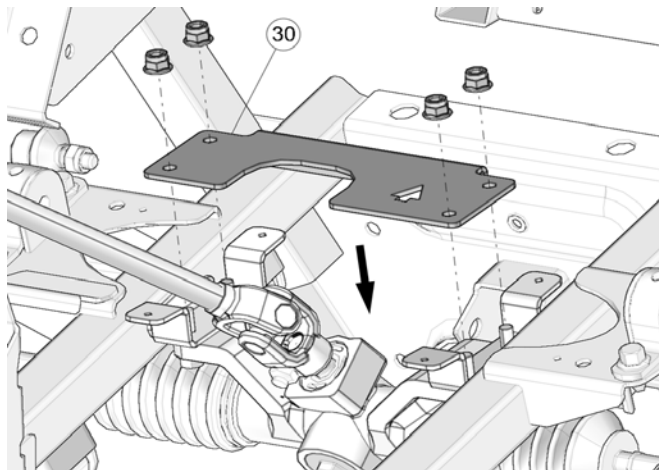
3. Slide steering stiffener plate (**30**) in place over rack mounting brackets. Reinstall the M8 nuts and bolts. Refer to Figure 24.

3. Glisser la plaque de renfort (**30**) en place sur les supports du bâti. Réinstaller les écrous et les boulons M8. Voir la Figure 24.

*NOTE: The arrow on the plate must point toward the front of the vehicle.*

*NOTE : La flèche sur la plaque doit pointer vers l'avant du véhicule.*

Figure 24



### Installation Guidelines / Directives d'installation

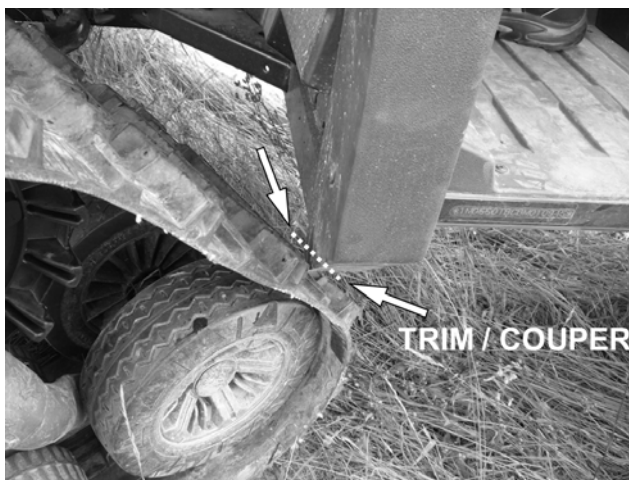
4. Verify the suspension settings. If the shock absorbers are adjustable, they should be adjusted to the firmest level in order to allow for maximum clearance between the Track Systems and the vehicle's fenders.

4. Vérifier l'ajustement de la suspension, si les amortisseurs sont réglable, ils doivent être réglés au niveau le plus ferme afin de permettre un maximum de dégagement entre les systèmes et les ailes du véhicule.

5. To prevent any contact between the undercarriage and the front mud guard, the corner of the mud guard should be trimmed back. This will avoid damage to the vehicle and premature wear on the rubber track. Refer to Figure 25.

5. Pour éviter tout contact possible entre le système de traction et le garde-boue avant, couper le coin inférieur du garde-boue. Ceci permettra d'éviter des dommages au véhicule et l'usure prématurée des chenilles. Voir la Figure 25.

Figure 25



6. Lower the vehicle to the ground.

6. Abaisser le véhicule au sol.

## Installation Guidelines / Directives d'installation

### ADJUSTMENTS / AJUSTEMENTS

**CAUTION:** The Track Systems are designed to provide the best performance in terms of traction and floatability. Adjustments such as alignment, track tension, and angle of attack are necessary and mandatory for optimal performance of the systems. For more information on these adjustments, refer to the *ADJUSTMENT RECOMMENDATIONS* or *USER MANUAL* provided with the installation kit specific to the vehicle.

**ATTENTION :** Les systèmes de traction ont été conçus pour offrir les meilleures performances en termes de traction et de flottabilité. Les ajustements de l'alignement, de la tension des chenilles et de l'angle d'attaque sont obligatoires et nécessaires pour obtenir les performances optimales des systèmes. Pour plus de renseignements sur ces ajustements, référez-vous au *RECOMMANDATIONS D'AJUSTEMENT* ou au *MANUEL DE L'UTILISATEUR* fournis avec l'ensemble d'installation du véhicule.

### TECHNICAL SUPPORT / SOUTIEN TECHNIQUE

Consult your dealer or distributor to solve any problem related with Track System installation.

Consultez votre concessionnaire ou votre distributeur afin de résoudre tout problème entourant l'installation des systèmes.

Dealer or distributor phone :

Tél. du concessionnaire ou du distributeur :

Serial No. / No de série :

Purchase date / Date d'achat :