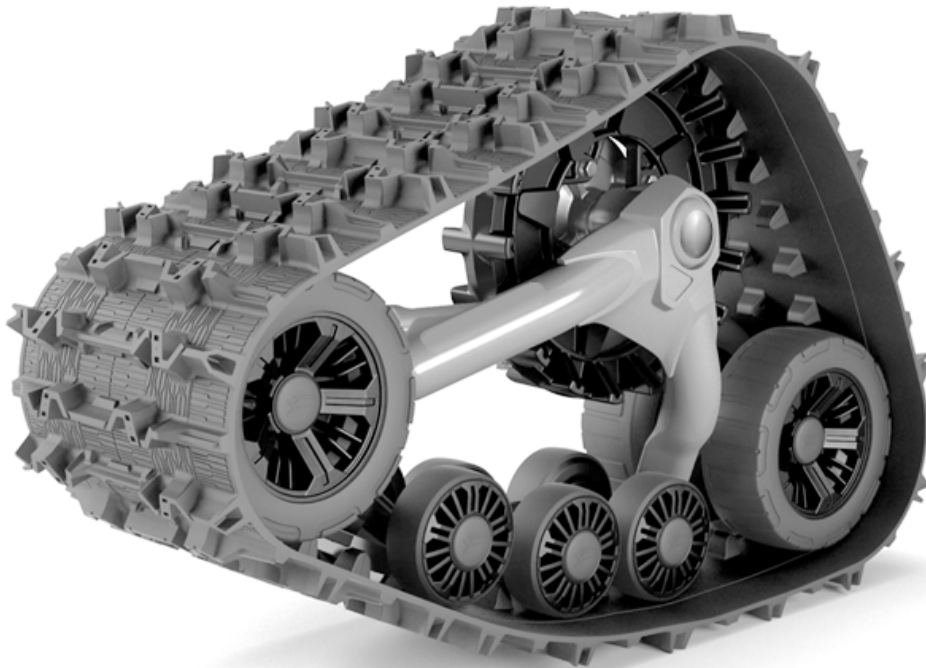


Installation Guidelines

Textron

5000-43-0241-MAN

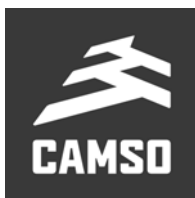
CAMSO



**Track System for SxS
vehicles**



VERSION B



⚠ WARNING

Please read carefully each part of this document as well as the *User Manual* prior to assembling, installing and using the Track System.

CAUTION: Longevity of the Camso Track System's components is directly linked to the way in which the System is used. Sportive driving, rapid direction changes and repeated fast turns (especially on power steering vehicles) are not advised. These driving styles increase the risk of derailing and can cause premature wear and or major breakdowns on the Track System which will not be covered under normal warranty.

Camso inc.
4162, rue Burrill - Local A
Shawinigan, QC G9N 0C3
CANADA

TECHNICAL SUPPORT

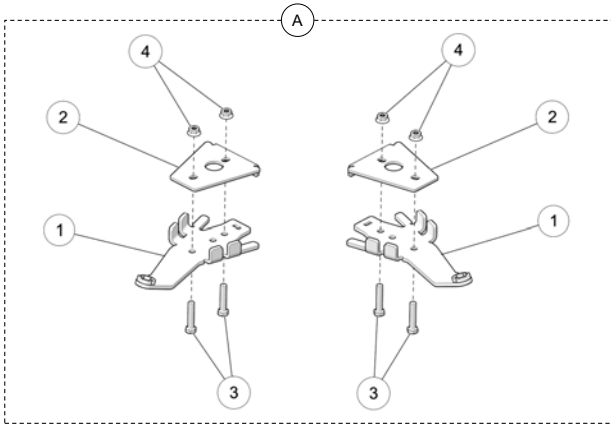
If your dealer or distributor is unable to solve a problem related to the System, you may contact the Camso support team from Monday to Friday.

E-Mail: enduser.atv@camso.co
Internet: www.camso.co

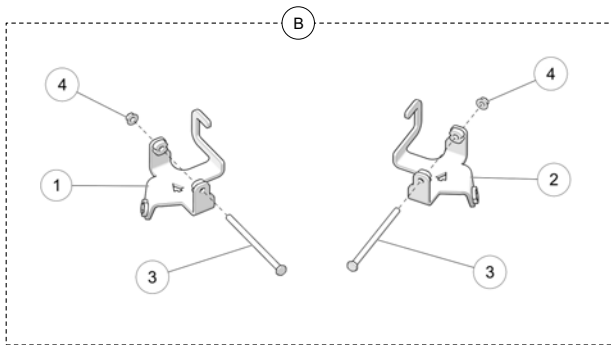
Dealer or distributor phone:
Serial #:
Purchase date:

PARTS LIST

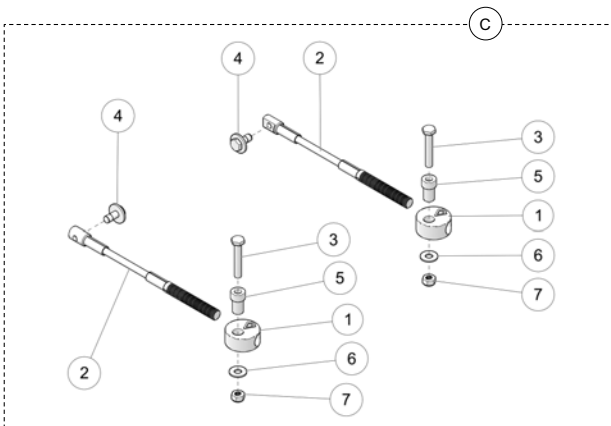
CAUTION: Before beginning the installation, make sure that you have received all the components included in the parts lists below.



ITEM	PART #	DESCRIPTION	QTY
A	1004-43-0050	FRONT BRACKET KIT	1
1	--	ANTI-ROTATION FRONT BRACKET	2
2	--	FRONT BRACKET COVER	2
3	1033-10-0050	HEX BOLT - HCS, M10-1.5X50, 8.8, ZP, DIN931	4
4	1074-10-0001	NYLON NUT - FNN, M10-1.5, 8, ZP, DIN6926	4



ITEM	PART #	DESCRIPTION	QTY
B	1005-43-0120	REAR BRACKET KIT	1
1	--	ANTI-ROTATION REAR BRACKET - LH	1
2	--	ANTI-ROTATION REAR BRACKET - RH	1
3	1033-10-0170	HEX BOLT- HCS, M10-1.5X170, 8.8, ZP, DIN931	2
4	1074-10-0001	NYLON NUT - FNN, M10-1.5, 8, ZP, DIN6926	2



ITEM	PART #	DESCRIPTION	QTY
C	1003-77-3500	STEERING LIMITER ASSY	1
1	1003-77-3515	THREADED DISK	2
2	1003-77-3560	CABLE ASSY	2
3	1033-10-0060	HEX BOLT- HCS, M10-1.5X60, 8.8, ZP, DIN931	2
4	1033-10-2026	BOLT - HCSW, M10-1.5X25, 8.8, ZP, TL, DIN933	2
5	1050-00-0200	STEP SPACER	2
6	1060-00-0004	WASHER - W, 7/16X1.0X0.072, 8, ZP, USS	2
7	1071-10-0001	NYLON NUT - NN, M10-1.5, ZP, 8, DIN982	2

INFORMATION

1. For installation purposes, directional arrows have been cut out of some components in the anchor bracket kits. These arrows indicate the front of the vehicle relative to the component. See Fig. 1

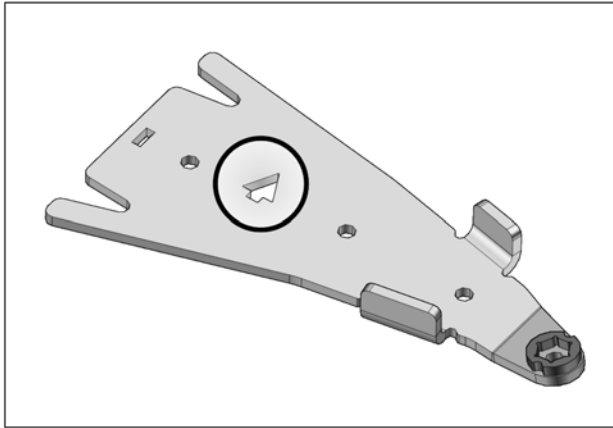


Fig. 1

2. Identify the mounting position of each Track System undercarriage unit; the position is indicated on a small sticker affixed on the undercarriage frame. See Fig. 2

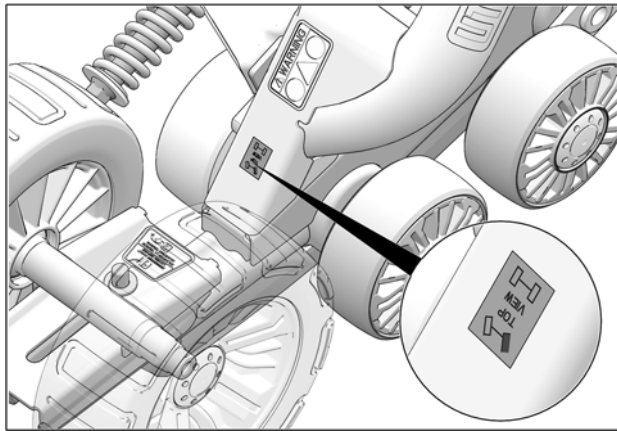


Fig. 2

PREPARATION

WARNING

Do not place any part of your body under the vehicle unless it is securely placed on appropriate stands. Severe injuries could occur if the vehicle collapses or moves. Do not use a lifting device as a secure stand.

1. Position the vehicle on a flat and level surface, shift the transmission to neutral and turn off engine.
2. Set each Track System unit near the position indicated by the sticker affixed on the frame.

REAR TRACK SYSTEM INSTALLATION

1. Using a lifting device, raise the rear of the vehicle and install appropriate stands. Ensure that the vehicle is immobilized and safe to work on.
2. Remove rear wheels. Make sure that wheel studs and wheel hubs are free of dirt.
3. If needed, remove CV joint protectors.
4. Remove bolt, washers and spacer bushings from rear stabilizing rod end and insert bolt in the rear anchor bracket (B1-B2) as shown in Fig. 3

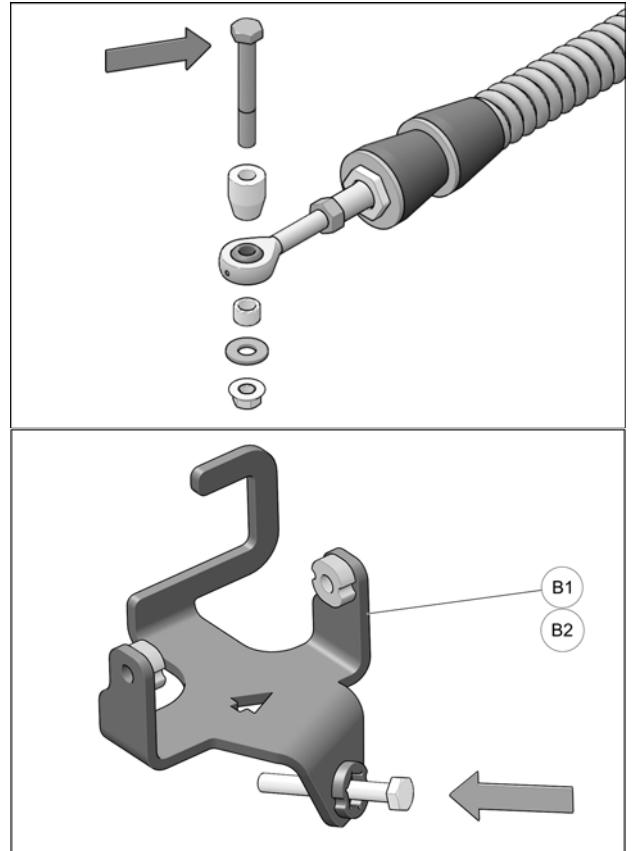


Fig. 3

CAUTION: Make sure that the bolt is inserted in the right direction. See Fig. 4

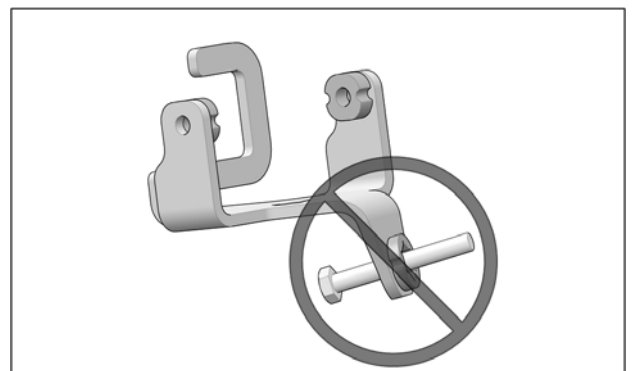


Fig. 4

5. Remove bolt (1) that links lower suspension arm to wheel knuckle. See Fig. 5

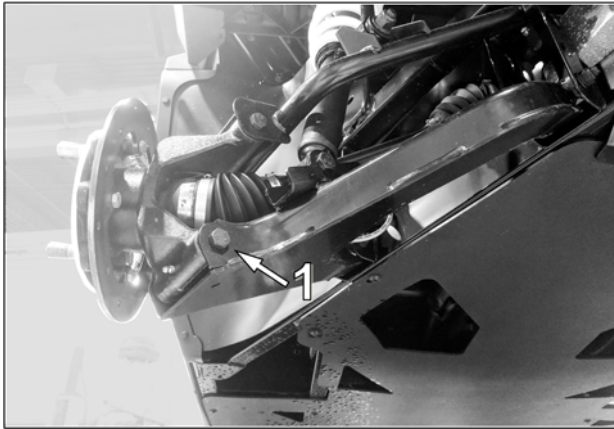


Fig. 5

6. Slide C-shaped back end of anchor bracket (B1-B2) on lower suspension arm. See Fig. 6

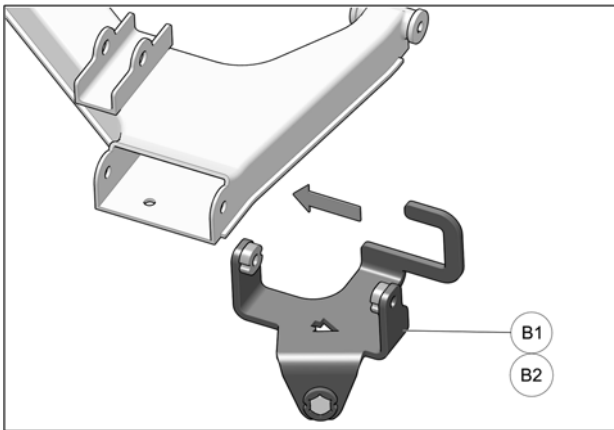


Fig. 6

7. Slide anchor bracket towards suspension arm and align anchor bracket bolt holes with suspension arm bolt holes. See Fig. 7

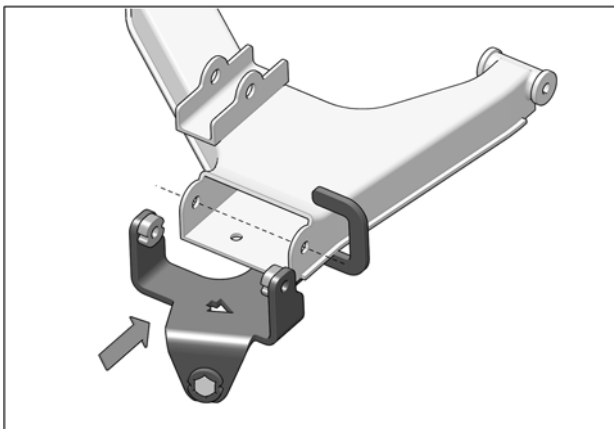


Fig. 7

8. Insert the new M10x170mm bolt (B3) through anchor bracket, suspension arm and wheel knuckle. Secure assembly with the provided M10 nut (B4). Torque nut to 50 N•m [37 lb•ft]. See Fig. 8

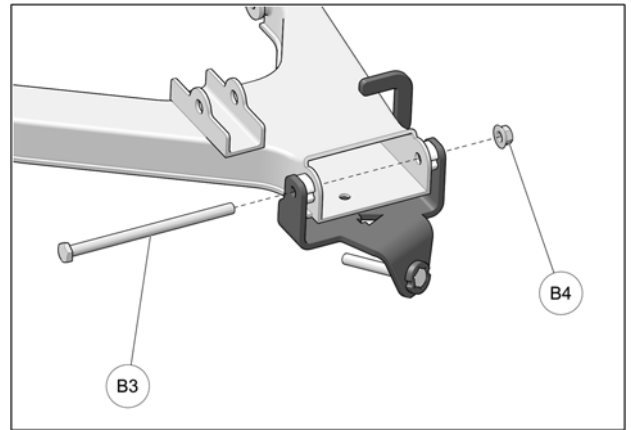


Fig. 8

CAUTION: Make sure that the wheel hub's castle nut cotter pin does not interfere with the track system hub. See Fig. 9



Fig. 9

CAUTION: If your vehicle is equipped with rear wheel spacers (2), be sure to leave them in place before installing the track systems. See Fig. 10

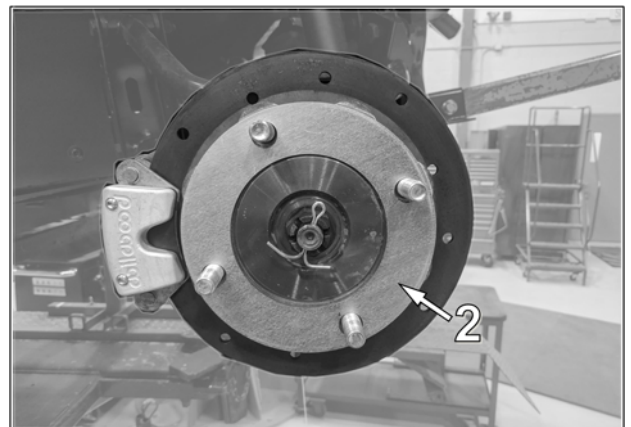


Fig. 10

CAUTION: You may have to loosen the brake line's banjo bolt (1) and pivot the elbow fitting (2) forward, just enough to prevent any potential contact with the back end of anchor bracket. Do not forget to tighten the banjo bolt back down. See Fig. 11

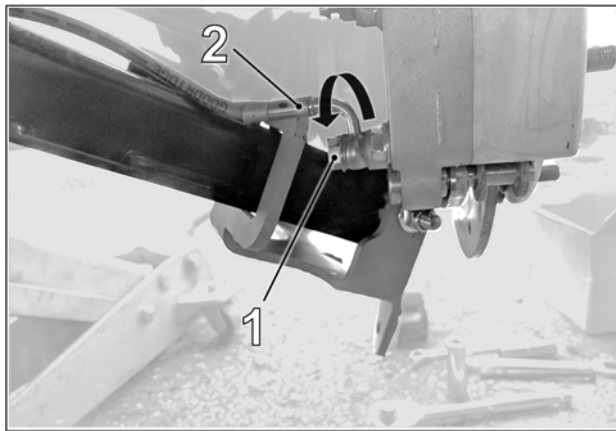


Fig. 11

9. Secure undercarriage to rear hub using the vehicle's wheel nuts. See Fig. 12

CAUTION: If needed, take rubber protector off of hub.

CAUTION: Follow torque specification indicated by vehicle manufacturer when tightening wheel nuts.

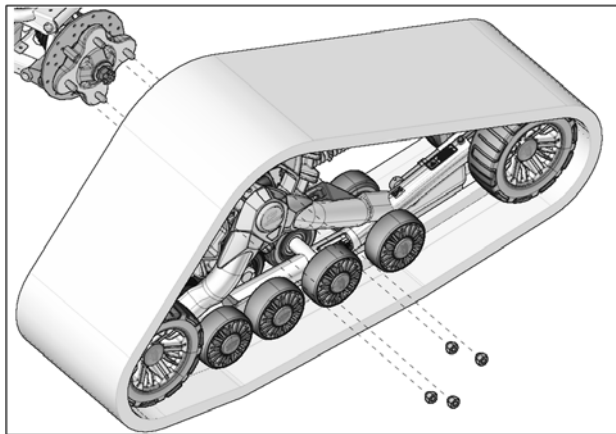


Fig. 12

10. Attach stabilizing rod (2) to anchor bracket (1), using long spacer bushing (3), short spacer bushing (4), flat washer (5) and nut (6). Torque to 70 N•m [52 lb•ft]. See Fig. 13

CAUTION: Components must be assembled in the order shown.

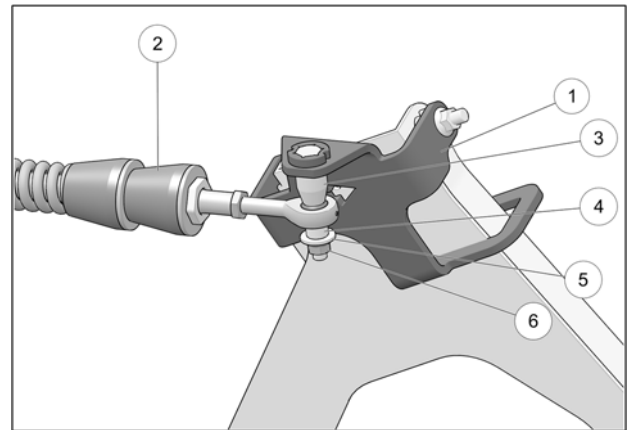


Fig. 13

11. Verify that spring assembly bolt (7) is tightened to the recommended torque specification: 75 N•m [55 lb•ft]. Refer to Fig. 14

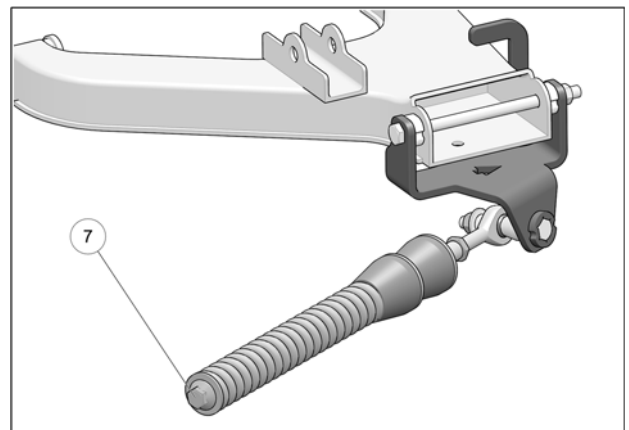


Fig. 14

12. Inspect the rear track systems and ensure that all mounting bolts were correctly tightened during installation. Lower the vehicle on the ground and proceed to install the front track systems.

FRONT TRACK SYSTEM INSTALLATION

1. Using a lifting device, raise the front of the vehicle and install appropriate stands. Ensure that the vehicle is immobilized and safe to work on.
2. Remove front wheels. Make sure that wheel studs and wheel hubs are free of dirt.
3. If applicable, remove CV joint protectors.
4. Remove bolt, washer and bushings from front stabilizing rod end and insert bolt in front anchor bracket (A1) as shown in Fig. 15

NOTE: It is not possible to insert this bolt once the bracket is attached to the suspension arm.

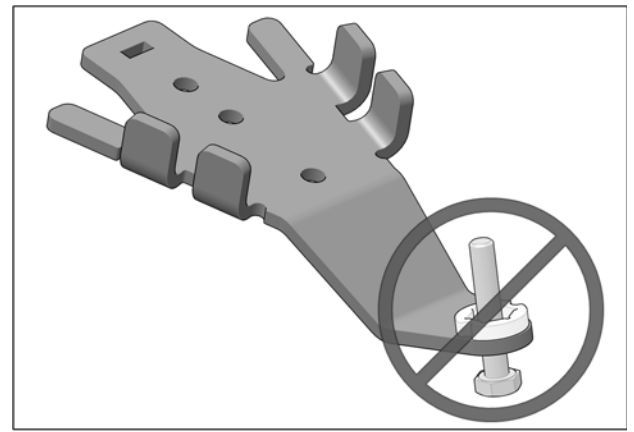


Fig. 16

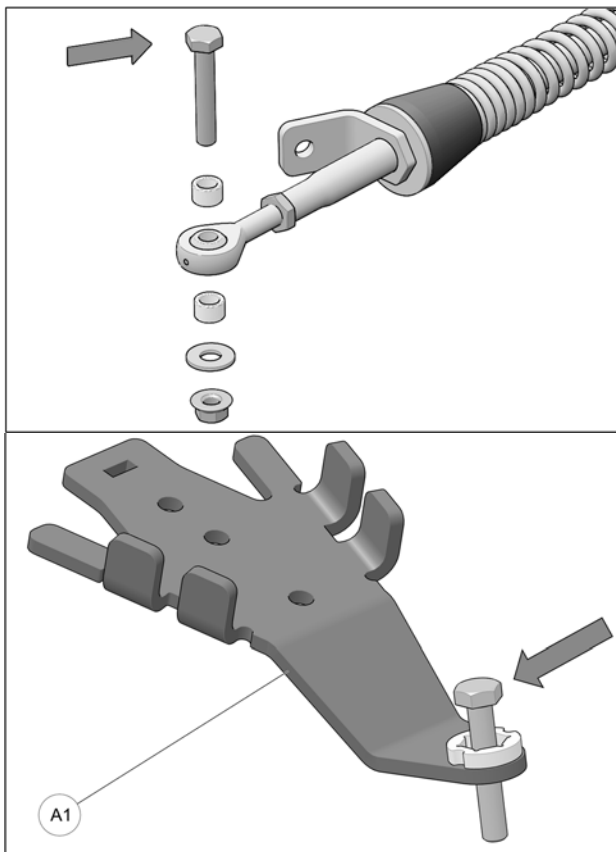


Fig. 15

CAUTION: Be sure that bolt is inserted in the right direction. See Fig. 16

5. Position bottom part of anchor bracket (A1) assembly under front lower suspension arm, as shown in the figure below. Position bracket cover (A2) over suspension arm and align holes in cover and bottom part. Insert M10x50mm bolts (A3) through top and secure the two parts together with nuts (A4) provided. Tighten assembly to 50 N•m [37 lb•ft] of torque. Refer to Fig. 17

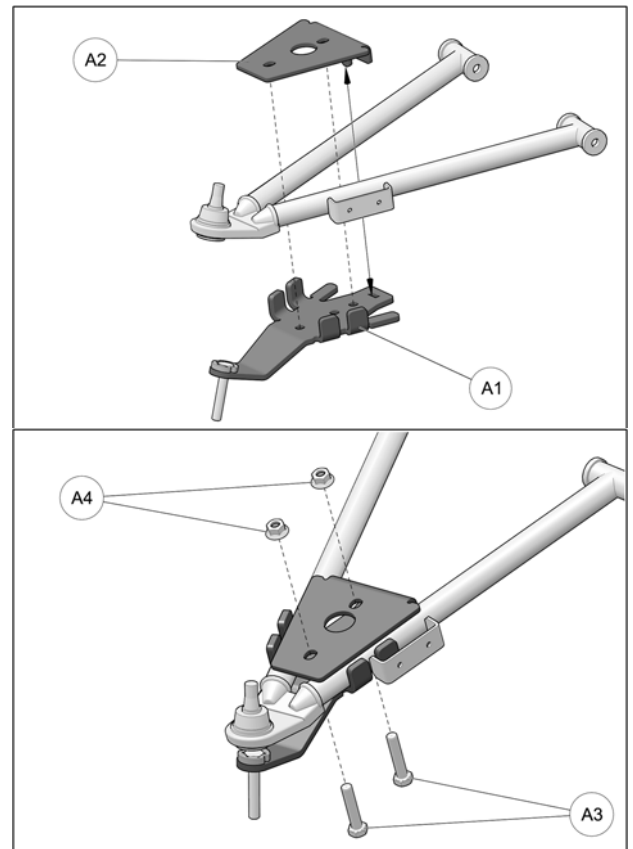


Fig. 17

6. Using the vehicle's wheel nuts, secure undercarriages to front wheel hubs. The procedure and precautions are the same as for rear units. Refer to Fig. 12

- Attach the stabilizing rod (2) to the anchor bracket (1), using the two spacer bushings (3), flat washer (4) and nut (5). Torque to 70 N•m [52 lb•ft]. Refer to Fig. 18

CAUTION: Components must be assembled in the order shown.

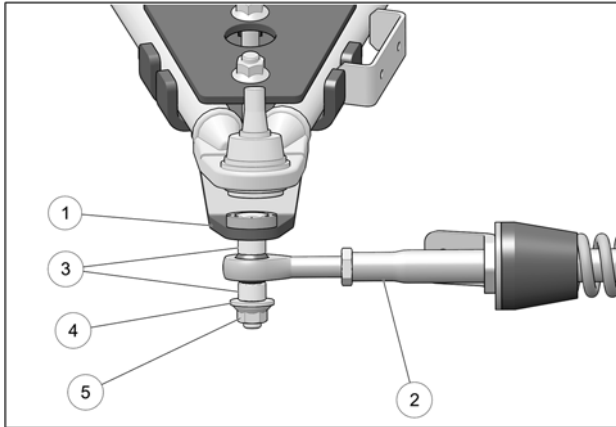


Fig. 18

- Verify that spring assembly bolt (6) is tightened to the recommended torque specification: 75 N•m [55 lb•ft]. Refer to Fig. 20

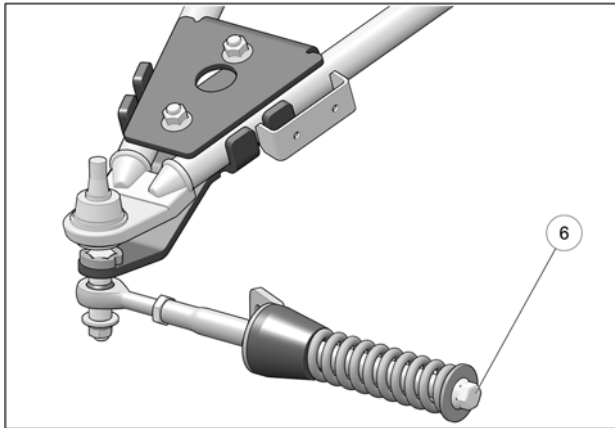


Fig. 19

STEERING LIMITER INSTALLATION

- Assemble steering limiter cables (C2), aluminum disks (C1) and step spacers (C5) together as shown on Fig. 20

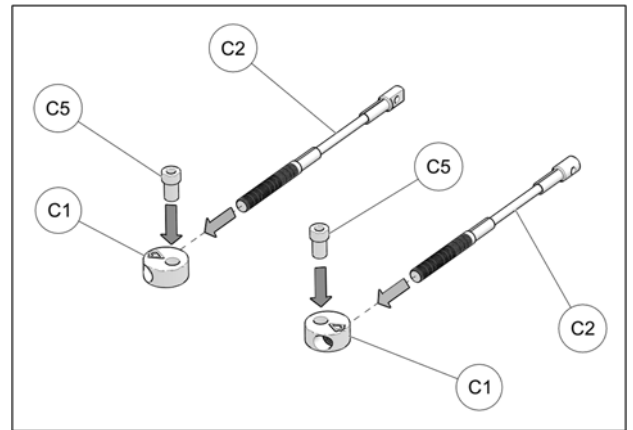


Fig. 20

IMPORTANT

- Apply grease evenly all around step spacer bushing (C5) and in hole of aluminum disk (C1) when assembling these parts together. See Fig. 22

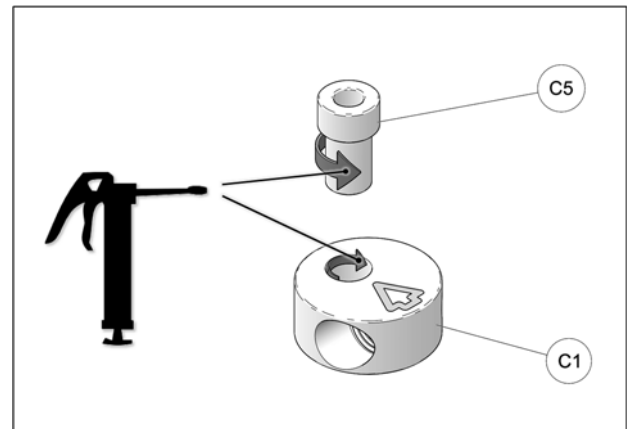


Fig. 21

11. Pass bolt (C3) down through opening in bracket cover and insert it in the anchor bracket's central hole. Slip steering limiter cable assembly over bolt (C3) and use washer (C6) and nut (C7) to secure assembly to anchor bracket. Tighten nut to 50 N•m [37 lb•ft]. Refer to Fig. 22

NOTE: Make sure arrow on top of aluminum disk points towards front of vehicle.

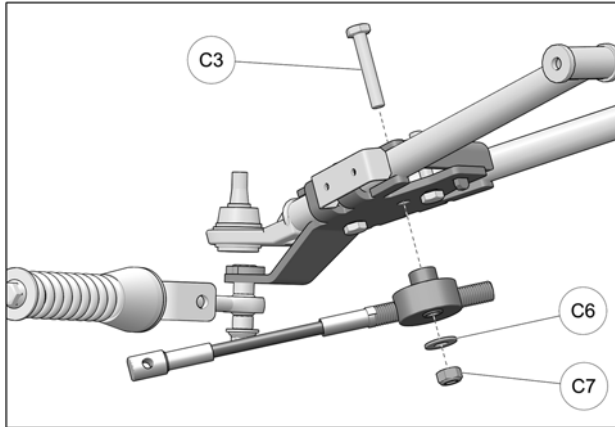


Fig. 22

STEERING LIMITER ADJUSTMENT

WARNING: Before going to the next steps, make sure that stabilizing arms are correctly installed, and that the angle of attack and alignment are correct. Refer to the *User Manual* supplied at purchase.

12. Turn the vehicle's steering wheel to its maximum point of travel on the left. While maintaining pressure on the steering wheel, turn threaded rod to adjust length of cable so that the cable end hole (1) is located 13 to 19 mm [$\frac{1}{2}$ to $\frac{3}{4}$ in.] short of the mounting hole on the support plate (2). See Fig. 23

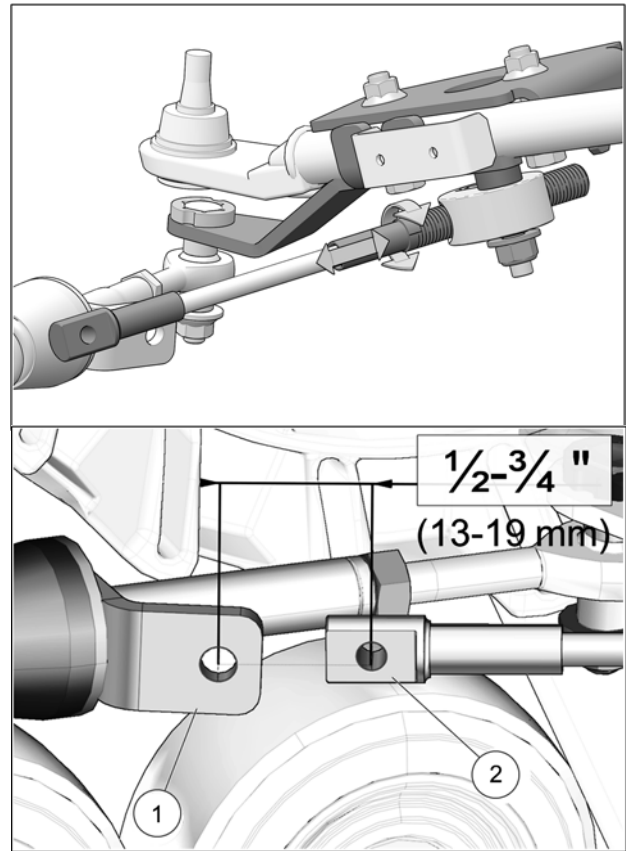


Fig. 23

13. Reverse steering wheel a little to be able to bolt support plate and cable together. Tighten provided bolt (C4) to 35 N•m [24 lb•ft]. See Fig. 25. Repeat steps on right side.

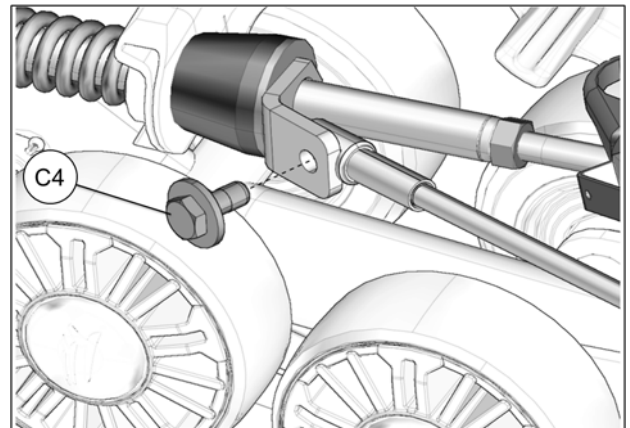


Fig. 24

FINAL INSTALLATION

1. Verify the suspension settings. If the shock absorbers are adjustable, they should be adjusted to the stiffest setting to allow for maximum clearance between the System and the vehicle's fenders.
2. Verify for possible contact between the undercarriage and the lower fender. If there is contact, the fender should be modified (cut) to avoid damage to the vehicle's components and premature wear on rubber track.
3. Lower the vehicle to the ground.

ADJUSTMENTS

CAUTION: The Track System is designed to provide the best traction performance and floatability. Adjustments such as alignment, track tension, and angle of attack are necessary and mandatory for optimal System performance. For more information on these adjustments, refer to the document entitled *ADJUSTMENTS* or to the *USER MANUAL* provided with the installation kit specific to the vehicle.

FINALISER L'INSTALLATION

1. Vérifier l'ajustement de la suspension; si les amortisseurs sont réglables, ils doivent être réglés au niveau le plus ferme afin de permettre un maximum de dégagement entre les systèmes et les ailes du véhicule.

2. Vérifier s'il y a un contact possible entre le système de traction et l'aile inférieure. S'il y a contact, modifier (découper) l'aile pour éviter des dommages aux composantes du véhicule et toute usure prématurée des chenilles.

3. Abaisser le véhicule au sol.

AJUSTEMENTS

ATTENTION : Le système de traction a été conçu pour offrir les meilleures performances en termes de traction et de flottabilité. Les ajustements de l'alignement, de la tension des chenilles et de l'angle d'attaque sont obligatoires et nécessaires pour obtenir les performances optimales du système. Pour plus de renseignements sur ces ajustements, référez-vous au document **RÉGLAGES** ou au **MANUEL DE L'UTILISATEUR** fournis avec l'ensemble d'installation du véhicule.

11. Passer le boulon (C3) par l'ouverture du couvert de l'ancrage et l'insérer dans le trou central de l'ancrage. Positionner l'extrémité en aluminium du limiteur de conduite au boulon (C3). Utiliser la rondelle (C6) et l'écrou (C7) pour fixer le limiteur de conduite en place. Serrer l'écrou à un couple de 50 N•m [37 lb•pi]. Fig. 22

NOTE : La flèche sur le disque en aluminium doit pointer vers l'avant du véhicule.

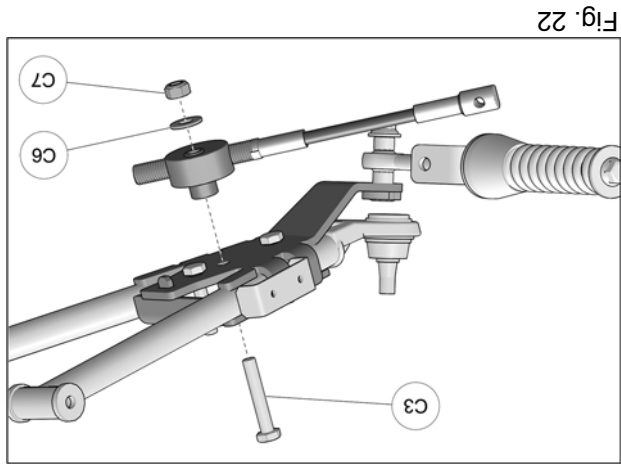


Fig. 22

LIMITEURS DE CONDUITE - AJUSTEMENT

AVERTISSEMENT : Avant de passer aux étapes suivantes, les bras stabilisateurs doivent être correctement installés et les ajustements de l'angle d'attaque et de l'alignement doivent être complétés. Voir le Manuel de l'utilisateur fourni lors de l'achat.

12. Tourner le volant du véhicule au maximum de la course du côté gauche. En maintenant une pression au volant, ajuster le câble (en vissant ou dévissant pour ajuster la longueur) afin d'obtenir une distance de 13-19 mm [$\frac{1}{2}$ - $\frac{3}{4}$ po] du centre de l'extrémité du câble (1) au centre de l'extrémité du support de fixation (2). Voir la Fig. 23

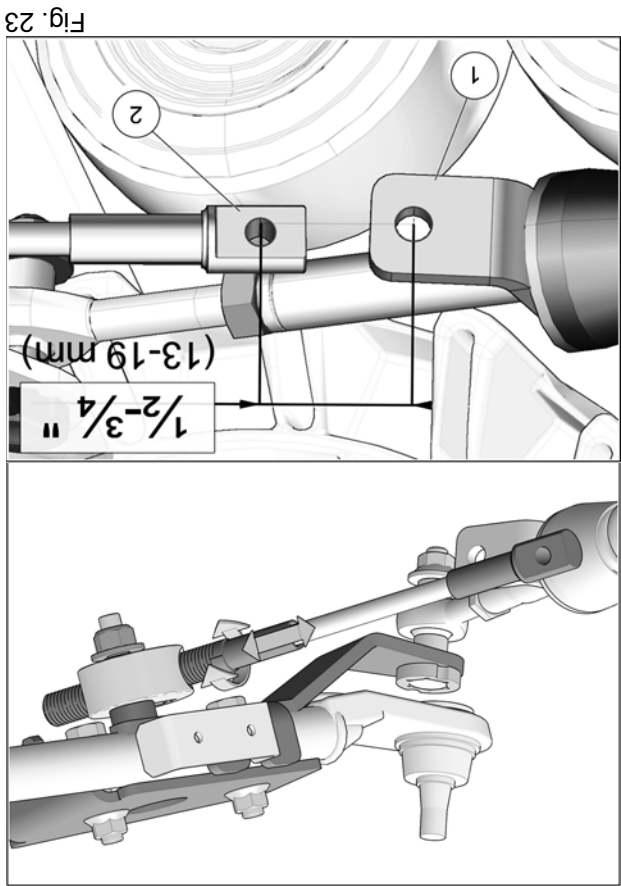


Fig. 23

13. Tourner légèrement le volant dans le sens contraire jusqu'à ce que le câble puisse être fixé à la plaque de support en utilisant le boulon (C4) fourni. Serrer à un couple de 35 N•m [24 lb•pi]. Voir la Fig. 24. Effectuer le même exercice du côté droit.

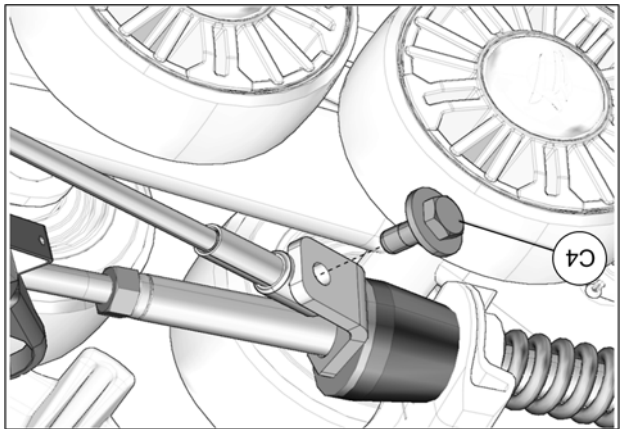


Fig. 24

7. Fixer le bras stabilisateur (2) au boulon déjà installé sur l'ancrage de suspension (1) à l'aide des deux espaces (3), de la rondelle (4) et de l'écrou autobloquant (5). Serrer à un couple de 70 N•m [52 lb•pi]. Voir la Fig. 18

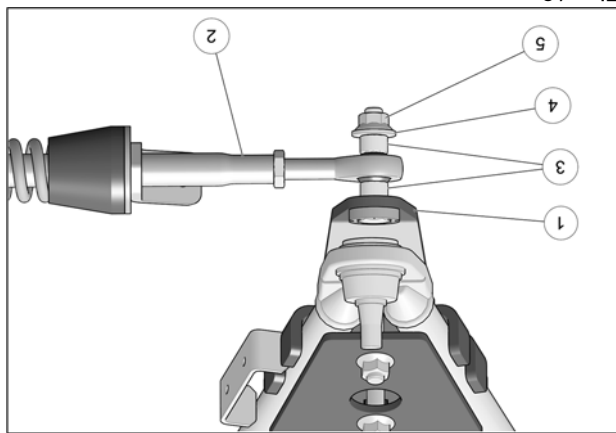


Fig. 18

8. Vérifier que le boulon du ressort (6) est serré au couple recommandé : 75 N•m [55 lb•pi]. Fig. 20

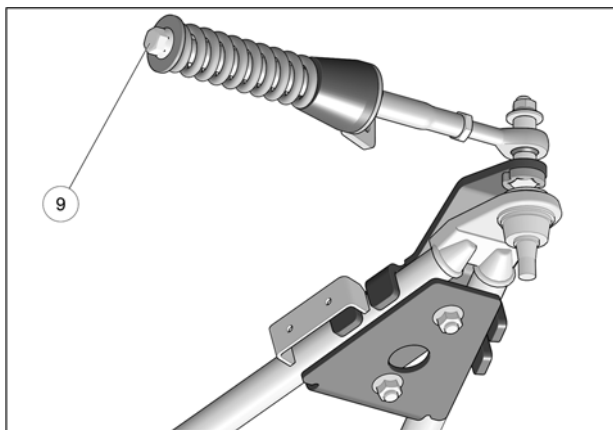


Fig. 19

LIMITEURS DE CONDUITE - INSTALLATION

9. Assembler les câbles des limiteurs de conduite (C2), les extrémités en aluminium (C1) et les bagues espacers (C5) tel que montré à la Fig. 20

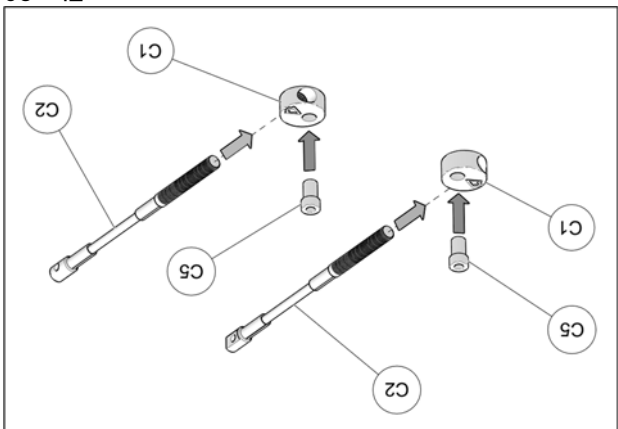


Fig. 20

10. À l'assemblage, les bagues espacers (C5) doivent être graissées. Appliquer une couche de graisse uniforme sur toute la circonférence de la bague espaceur et dans le logement de l'extrémité en aluminium (C1). Voir la Fig. 22

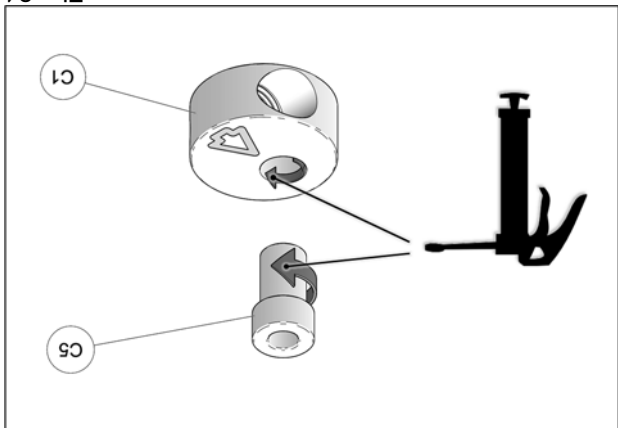


Fig. 21

IMPORTANT

SYSTÈMES AVANT - INSTALLATION

1. Au moyen d'un dispositif de levage, soulever l'avant du véhicule et installer des cales de sûreté. S'assurer que le véhicule est bien immobile et qu'on peut y travailler en sécurité.

2. Enlever les roues avant. S'assurer que les goujons et les moyeux de roue sont exempts de saleté.

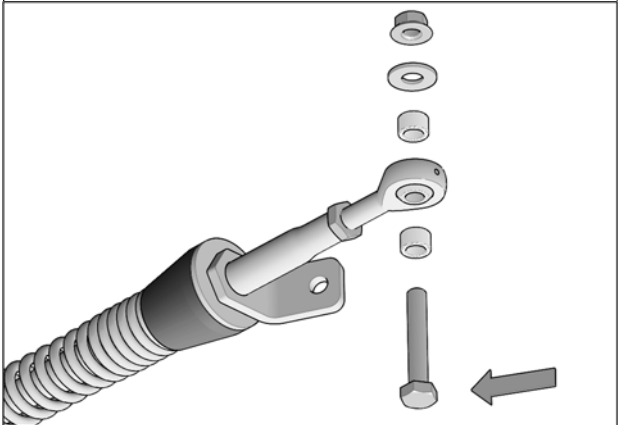
3. Retirer les protecteurs de joint homocinétique, si nécessaire.

4. Enlever les boulons, les rondelles et les espaces

des rotules des bras stabilisateurs des systèmes avant. Insérer un boulon à l'extrémité de chacun

des ancrages de suspension avant (A1). Fig. 15

NOTE : Il est impossible d'insérer ce boulon une fois l'ancrage fixé au bras de suspension du véhicule.



ATTENTION : Assurez-vous d'insérer le boulon dans le bon sens. Voir la Fig. 16

Fig. 15

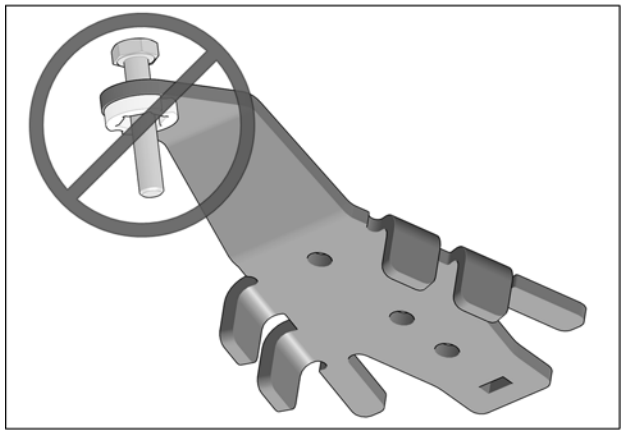


Fig. 16

5. Positionner la partie inférieure de l'ancrage anti-rotation (A1) sous le bras de suspension inférieur.

Positionner la partie supérieure (A2) au-dessus du bras de suspension de façon à ce que le trou de la

partie supérieure s'aligne avec celui au milieu de la

partie inférieure. Insérer les boulons M10x50mm

(A3) par le dessus de l'ancrage. Assembler les deux

parties avec les écrous (A4) fournis. Serrer

l'assemblage à un couple de 50 N•m [37 lb•pi]. Voir

la Fig. 17

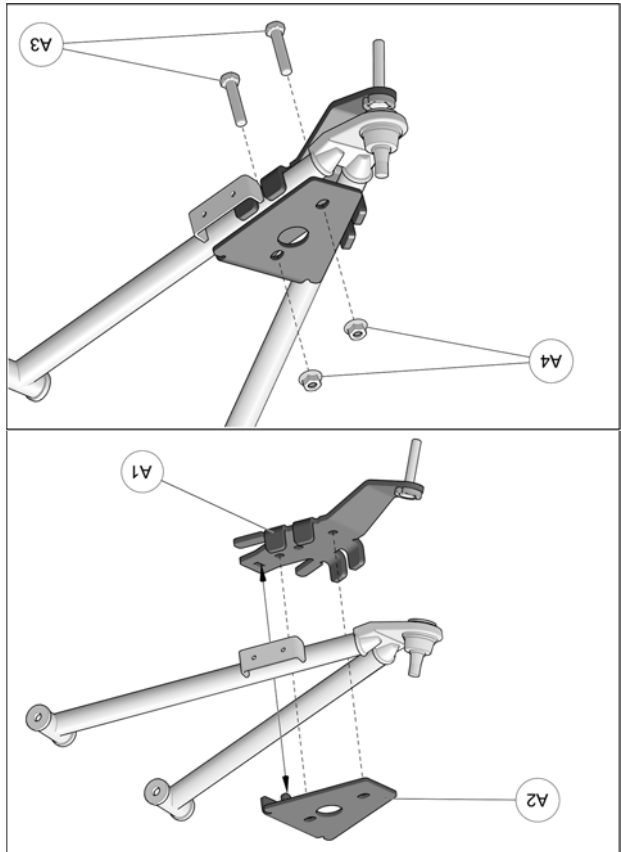


Fig. 17

6. Au moyen des écrous de roue d'origine du véhicule,

bouclonner chaque système de traction au moyen de

roue avant. La marche à suivre et les précautions

sont les mêmes qu'à l'arrière. Voir la Fig. 12

ATTENTION : Assurez-vous d'assembler les pièces dans l'ordre indiqué.

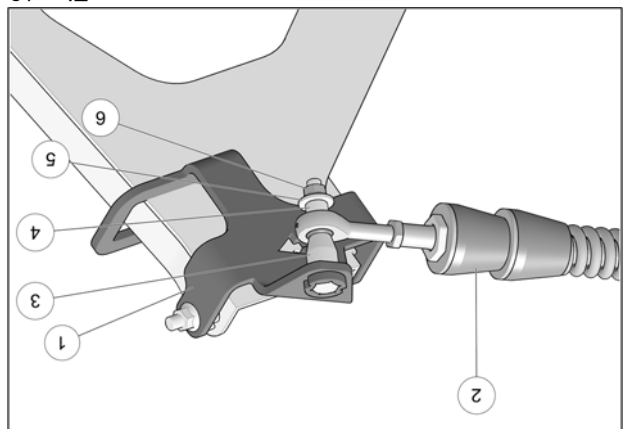


Fig. 13

11. Vérifier que le boulon du ressort (7) est serré au couple recommandé : 75 N•m [55 lb•pi]. Fig. 14

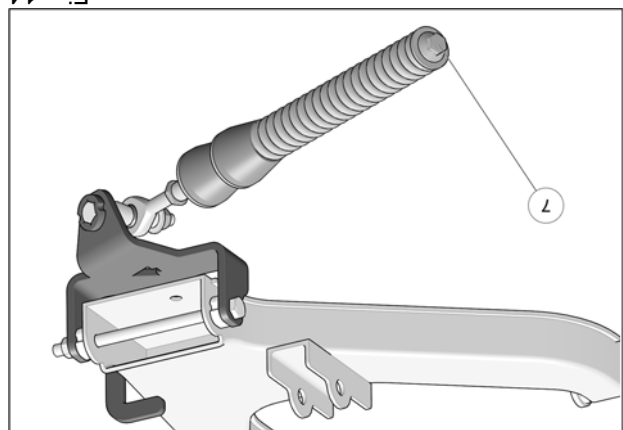


Fig. 14

12. Inspecter les systèmes de traction arrière et s'assurer que tous les boulons ont été serrés correctement lors de l'installation. Abaisser ensuite le véhicule au sol et procéder à l'installation des systèmes de traction avant.

ATTENTION : Au besoin, desserrez légèrement le boulon banjo (1) et faites pivoter le raccord coudé du boyau de frein (2) vers l'avant de façon à ce que l'arrière de l'ancrage n'interfère pas avec le boyau. Ne pas oublier de resserrer le boulon. Fig. 11

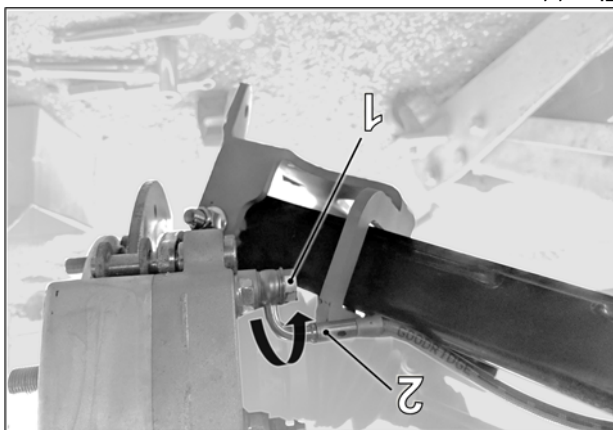


Fig. 11

9. Fixer le système de traction au moyeu de roue arrière. Utiliser les écrous de roue d'origine du véhicule. Voir la Fig. 12

ATTENTION : Retirer le protecteur en caoutchouc du moyeu, s'il y a lieu.

ATTENTION : Serrer les écrous de roue au couple de serrage indiqué par le fabricant du véhicule.

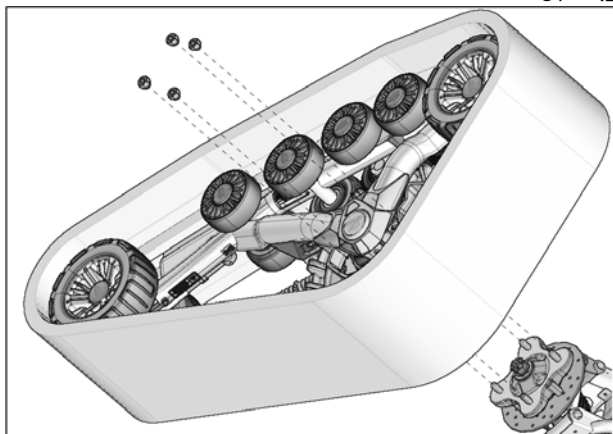
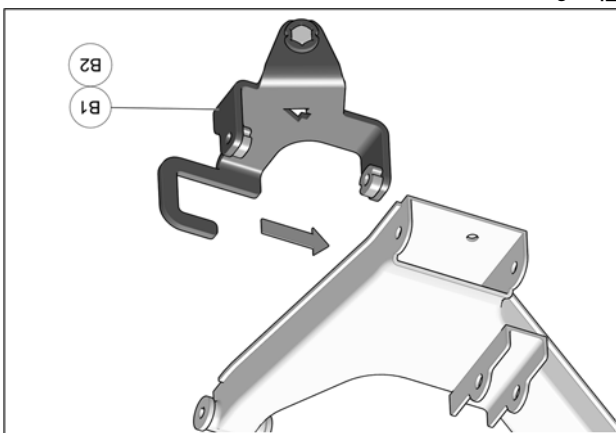


Fig. 12

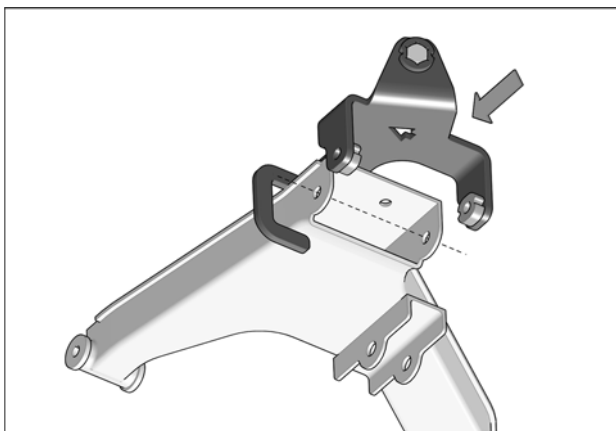
10. Fixer le bras stabilisateur (2) au boulon déjà installé sur l'ancrage de suspension (1) à l'aide de l'espaceur long (3), de l'espaceur court (4), de la rondelle (5) et de l'écrou autobloquant (6). Serrer à un couple de 70 N•m [52 lb•pi]. Voir la Fig. 13



5. Retirer le boulon (1) qui fixe le bras de suspension inférieur au moyeu de roue. Voir la Fig. 5

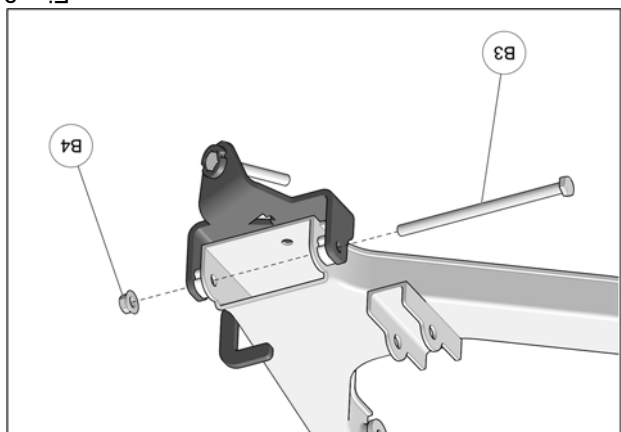


6. Placer la partie arrière de l'ancrage (B1-B2) en forme de C au bras de suspension inférieur. Fig. 6

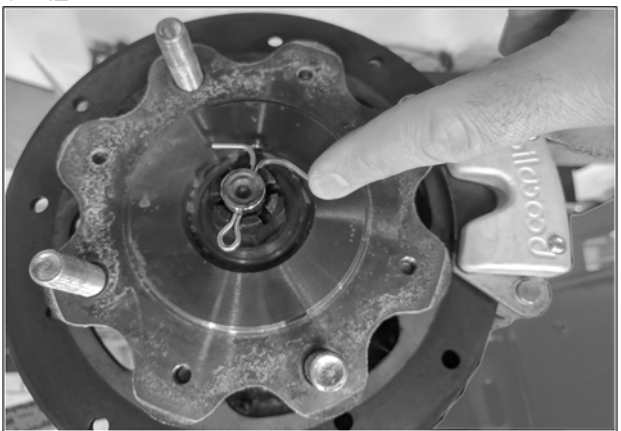


7. Glisser l'ancrage vers le bras de suspension pour aligner les trous de fixation de l'ancrage aux trous présents dans le bras de suspension. Voir la Fig. 7

Fig. 7

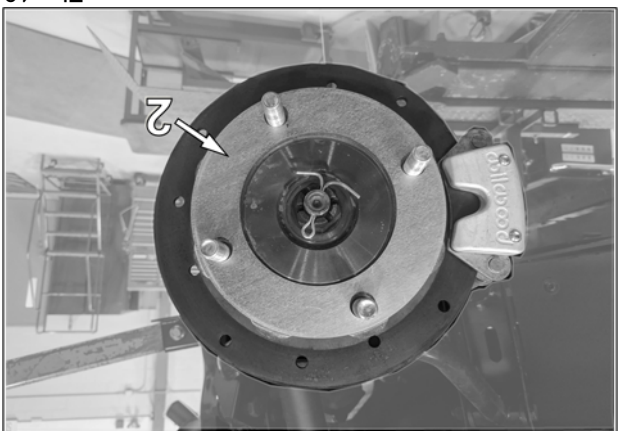


8. Insérer le nouveau boulon M10x170mm (B3) à travers l'ancrage, le bras de suspension et le moyeu de roue. Fixer le boulon avec l'écrin M10 (B4) fourni. Serrer l'écrin à un couple de 50 N•m [37 lb•ft]. Voir la Fig. 8



ATTENTION : Assurez-vous que la goupille fendue de l'écrin de l'essieu n'interfère pas au moyeu du système de traction. Voir la Fig. 9

Fig. 9



ATTENTION : Si les moyeux de roue arrière de votre véhicule sont équipés d'espaces (2), assurez-vous de les laisser en place avant d'installer les systèmes de traction. Voir la Fig. 10

Fig. 10

SYSTÈMES ARRIÈRE - INSTALLATION

1. Au moyen d'un dispositif de levage, soulever l'arrière du véhicule et installer des cales de sûreté. S'assurer que le véhicule est bien immobile et qu'on peut y travailler en sécurité.
2. Enlever les roues arrière. S'assurer que les goujons et les moyeux de roue sont exempts de saleté.
3. Retirer les protecteurs de joint homocinétique, si nécessaire.
4. Enlever les boulons, les rondelles et les espaceurs des rotules des bras stabilisateurs des systèmes arrière. Insérer un boulon à l'extrémité de chacun des ancrages de suspension arrière. Voir la Fig. 3.

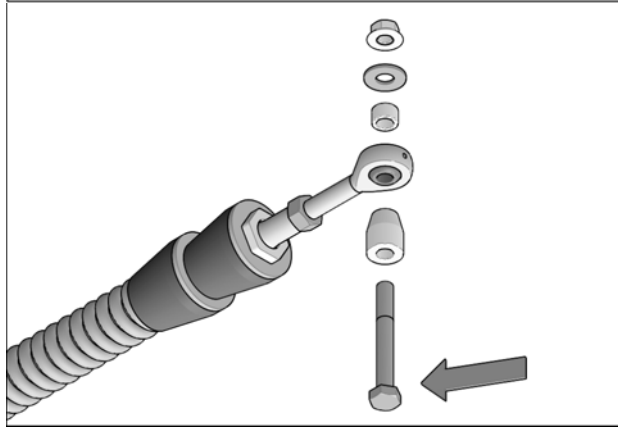


Fig. 3

ATTENTION : Assurez-vous d'insérer le boulon dans le bon sens. Voir la Fig. 4

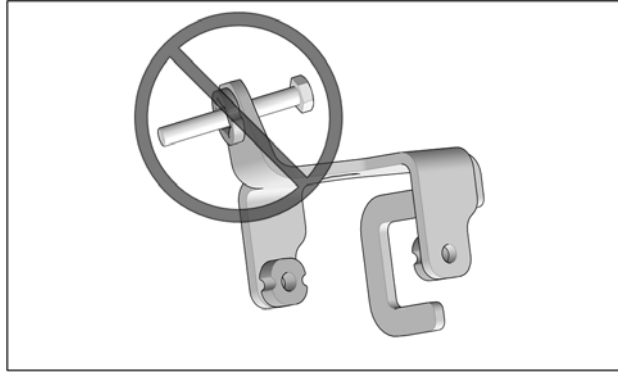


Fig. 4

INFORMATION

1. Des flèches indiquant l'avant du véhicule sont découpées dans certaines composantes des ancrages. S'assurer que ces flèches pointent vers l'avant du véhicule à l'assemblage de celles-ci. Fig. 1

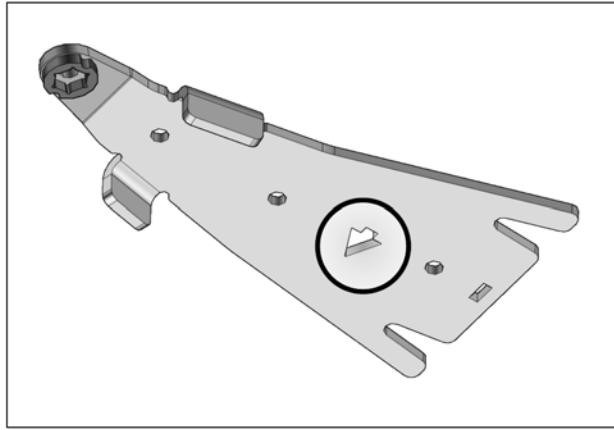


Fig. 1

2. Identifier la position d'installation de chaque système de traction à l'aide de l'étiquette de positionnement apposée au châssis. Voir la Fig. 2

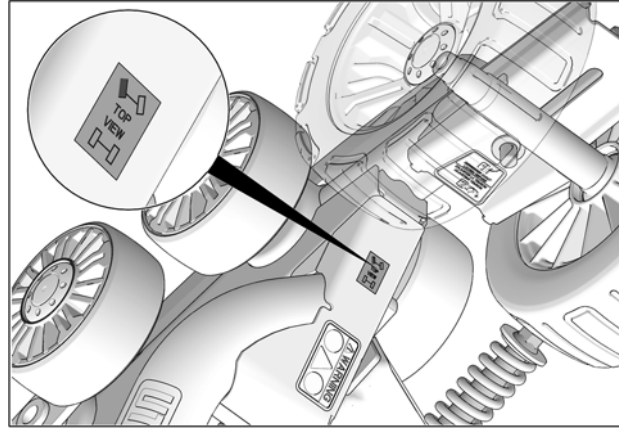


Fig. 2

PRÉPARATION

1. Placer le véhicule sur une surface plane et au niveau. Mettre la transmission au point mort et arrêter le moteur.
2. Placer chaque système de traction près de sa position d'installation indiquée sur l'étiquette apposée au châssis.

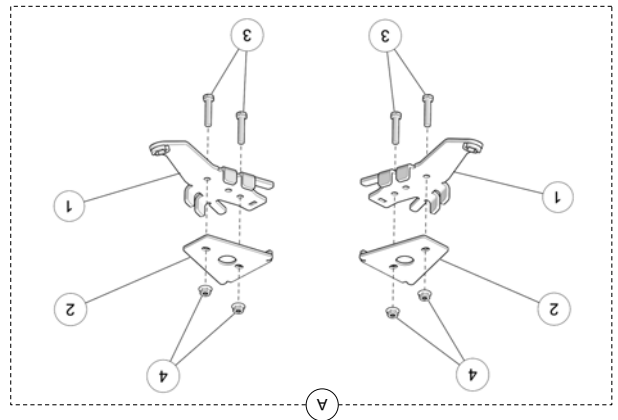
Ne jamais exposer des parties du corps sous le véhicule à moins que celui-ci ne repose sur des supports appropriés. Si le véhicule devait capoter ou se déplacer, cela pourrait occasionner des blessures graves. Ne pas utiliser un dispositif de levage comme support permanent.

AVERTISSEMENT

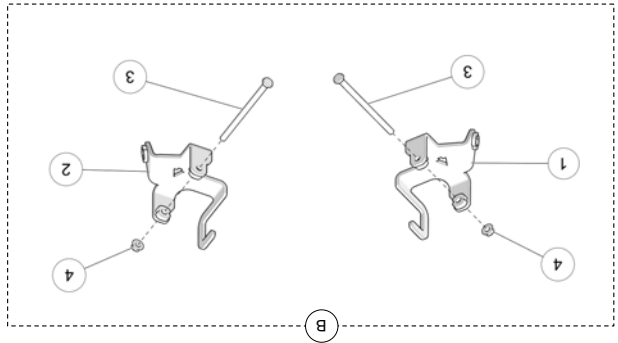
ATTENTION : Avant de débuter l'installation, assurez-vous d'avoir reçu toutes les composantes incluses dans les listes de pièces de cet ensemble.

LISTES DE PIÈCES

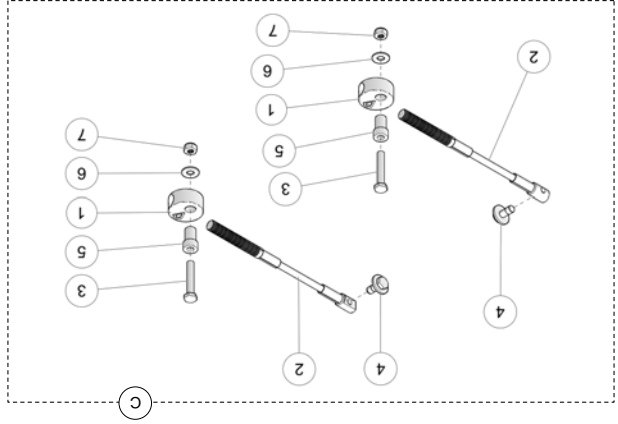
ITEM	# PIÈCE	DESCRIPTION	QTE
A	1004-43-0050	ENSEMBLE ANCRAGE AVANT	1
	--	ANCRAGE ANTI-ROTATION AVANT	2
	--	COUVERT ANTI-ROTATION AVANT	2
3	1033-10-0050	BOULON - HCS, M10-1.5X50, 8.8, ZP, DIN931	4
4	1074-10-0001	ÉCROU NYLON - FNN, M10-1.5, ZP, 8, DIN6926	4




ITEM	# PIÈCE	DESCRIPTION	QTE
B	1005-43-0120	ENSEMBLE ANCRAGE ARRIÈRE	1
	--	ANCRAGE ANTI-ROTATION ARRIÈRE GA	1
	--	ANCRAGE ANTI-ROTATION ARRIÈRE DR	1
3	1033-10-0170	BOULON - HCS, M10-1.5X170, 8.8, ZP, DIN931	2
4	1074-10-0001	ÉCROU NYLON - FNN, M10-1.5, ZP, DIN6926	2



ITEM	# PIÈCE	DESCRIPTION	QTE
C	1003-77-3500	CÂBLE LIMITEUR DE CONDUITE ASSEMBLÉ	1
	1003-77-3515	RONDELLE FILETÉE	2
	1003-77-3560	CÂBLE ASSEMBLÉ	2
3	1033-10-0060	BOULON - HCS, M10-1.5X60, 8.8, ZP, DIN931	2
4	1033-10-2026	BOULON - HCSW, M10-1.5X25, 8.8, ZP, TL, DIN933	2
5	1050-00-0200	ESPACEUR	2
6	1060-00-0004	RONDELLE - W, 7/16X1.0X0.072, 8, ZP, USS	2
7	1071-10-0001	ÉCROU NYLON - NN, M10-1.5, ZP, 8, DIN982	2





AVERTISSEMENT  Veuillez lire attentivement ce document en entier, ainsi que le manuel de l'utilisateur avant d'assembler, d'installer et d'utiliser le système de traction.

ATTENTION : La durée de vie des composants d'un système de traction Camso est directement liée à la façon dont le système de traction est utilisé. La conduite sportive, les changements de direction brusques ou les virages rapides et à répétition (plus spécifiquement aux véhicules à direction assistée) ne sont pas recommandés. Ce type de conduite augmente les risques de déraillement des chenilles et peut causer une usure prématurée ainsi que des bris majeurs au système de traction qui ne seront pas couverts par la garantie.

Camso inc.
4162, rue Burrill - Local A
Shawinigan, QC G9N 0C3
CANADA

SOUTIEN TECHNIQUE

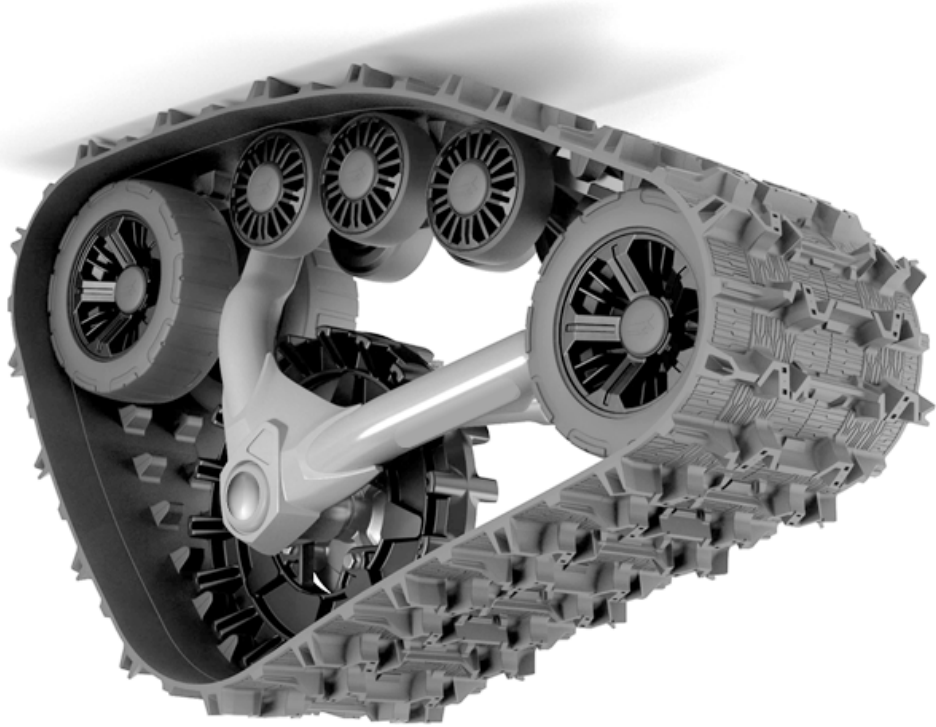
En cas de problème, contacter d'abord votre concessionnaire ou distributeur. Advenant qu'il ne soit pas en mesure de résoudre un problème lié au système, vous pouvez communiquer avec l'équipe de soutien de Camso du lundi au vendredi.

Courriel : enduser.atv@camso.co
Internet : www.camso.co

Tél. du concessionnaire ou du distributeur :
No de série :
Date d'achat :



**Système de traction pour
véhicules côte à côte**



CAMSO

5000-43-0241-MAN

Textron

Directives d'installation