

# Installation Guidelines Directives d'installation

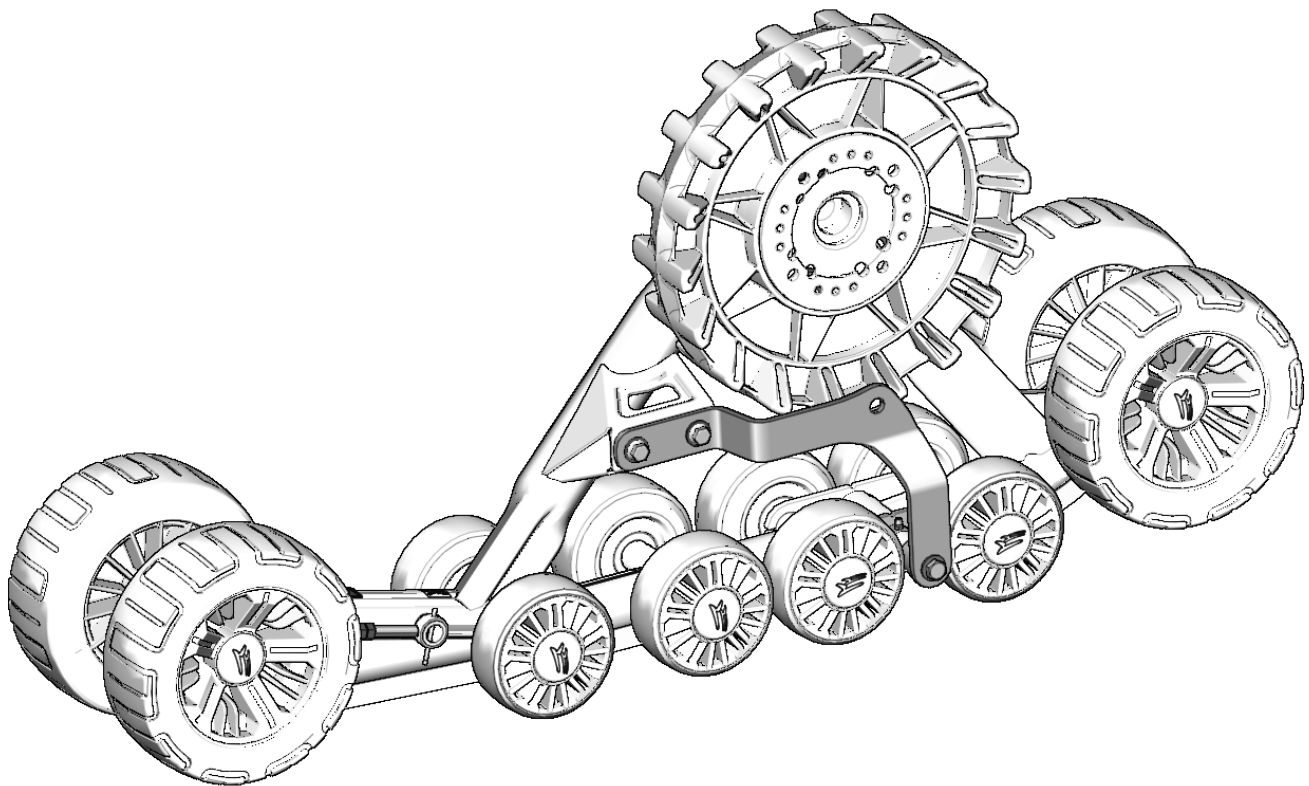
No. 5500-00-0200

---

**UTV 4S**

**TRANSFER KIT / ENSEMBLE DE TRANSFERT**

**RIGID SUSPENSION / SUSPENSION RIGIDE**



## **IMPORTANT**

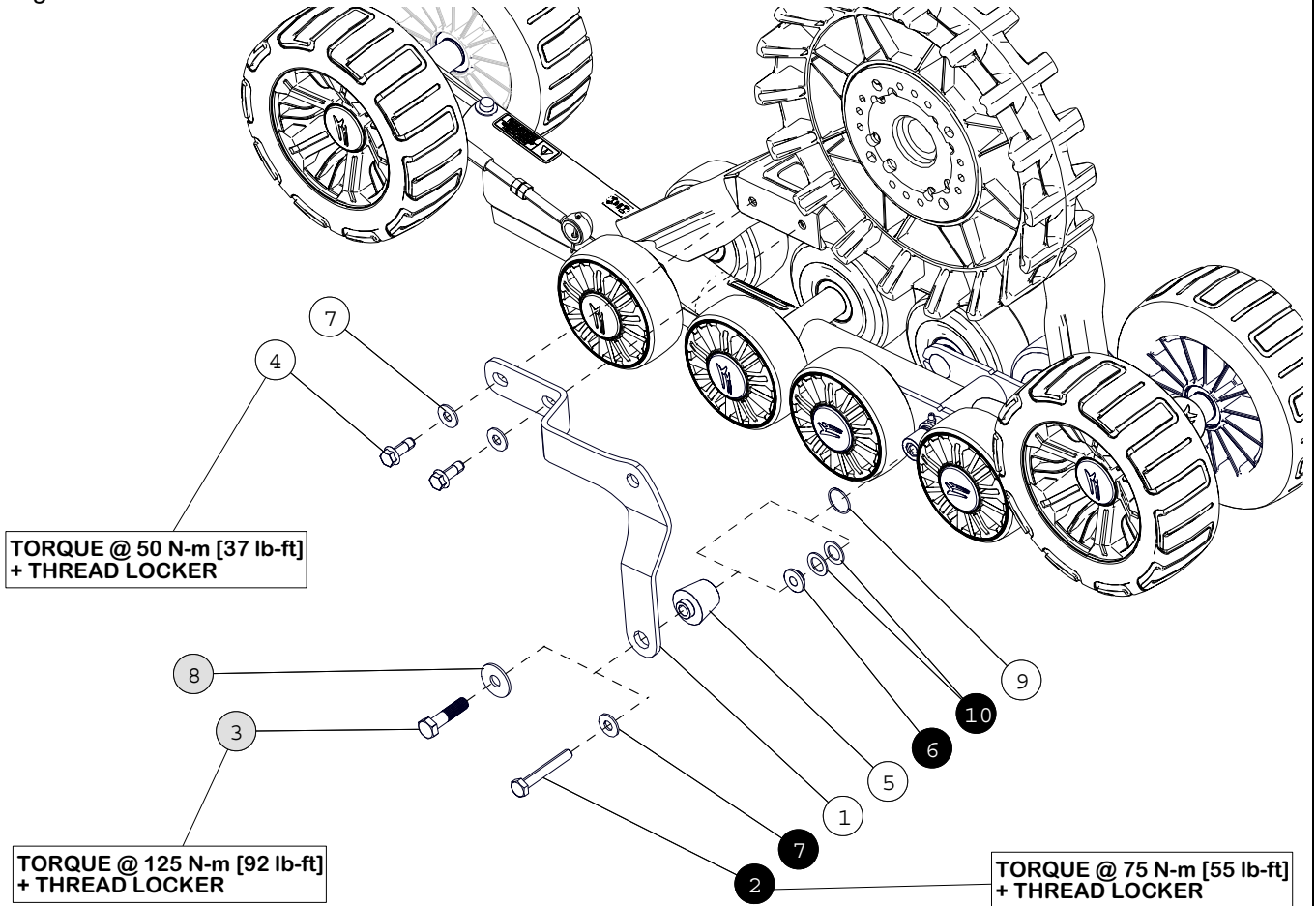
Please read carefully each part of this document prior to assembling, installing and using the transfer kit on the track systems.

Veillez lire attentivement ce document, en entier, avant d'assembler, d'installer et d'utiliser l'ensemble de transfert sur les systèmes de traction.

# P/N 5500-00-0200

## PARTS LIST / LISTE DE PIÈCES

Figure 1



●	2010-2013 MODEL YEARS ONLY / ANNÉES-MODÈLE 2010-2013 SEULEMENT
●	2014 + MODEL YEARS ONLY / ANNÉES-MODÈLE 2014 + SEULEMENT
○	ALL MODEL YEARS / TOUTES LES ANNÉES-MODÈLE

ITEM	P/N	DESCRIPTION	QTY
1-A	1015-00-8004	LH, BRACKET ANTI-ROTATION UTV 4S (RS) / ANCRAGE ANTIROTATION GA. (SR) UTV 4S	1
1-B	1015-00-8014	RH, BRACKET ANTI-ROTATION UTV 4S (RS) / ANCRAGE ANTIROTATION DR. (SR) UTV 4S	1
2	1033-10-1070	HCS, M10-1.5X70, 10.9, ZP, TL, DIN931	2
3	1033-12-1050	HCS, M12-1.75X50, 10.9, ZP, DIN933	2
4	1036-10-4030	HFSCS, M10-1.5X30, 10.9, ZP, TL, DIN6921	4
5	1050-00-8000	ANTI-ROTATION BUSHING (RS) UTV 4S / BAGUE ANTI-ROTATION (SR) UTV 4S	2
6	1050-00-8015	TANDEM BUSHING / COUSSINET TANDEM	2
7	1060-00-0004	W, 7/16X1.0X0.072, 8, ZP, USS	6
8	1060-12-0001	W, 37X13X3, ZP, DIN9021	2
9	1093-00-0020	O-RING / JOINT TORIQUE - 26 x 29 x 15	2
10	1501-16-0001	TW, 1X0.625X0.62	4

<b>VERIFICATION / VÉRIFICATION</b>	
<p><b>CAUTION:</b> Before beginning the installation, make sure that you have received all the components included in the parts list of the preceding page.</p>	<p><b>AVERTISSEMENT :</b> Avant de commencer l'installation, assurez-vous que vous avez bien reçu toutes les composantes incluses dans la liste de pièces de la page précédente.</p>
<b>PREPARATION / PRÉPARATION</b>	
<ul style="list-style-type: none"> <li>• Remove the rear track systems from the vehicle. <i>NOTE: Refer to the "Installation, removal and re-installation" section of the <b>User Manual</b>.</i></li> <li>• If necessary, remove tracks from the rear track systems. <i>NOTE: Refer to the "Installation of a rubber track" section of the <b>User Manual</b>.</i></li> </ul>	<ul style="list-style-type: none"> <li>• Désinstaller les systèmes de traction arrière du véhicule. <i>NOTE : Se référer à la section « Installation, démontage et réinstallation » du <b>Manuel de l'utilisateur</b>.</i></li> <li>• Si nécessaire, retirer les chenilles des systèmes arrière. <i>NOTE : Se référer à la section « Installation d'une chenille de caoutchouc » du <b>Manuel de l'utilisateur</b>.</i></li> </ul>
<b>INFORMATION</b>	
<ul style="list-style-type: none"> <li>• In the following instructions, the abbreviation "<b>RS</b>" indicates "Rigid Suspension" and the abbreviation "<b>IS</b>" indicates "Independent Suspension".</li> </ul>	<ul style="list-style-type: none"> <li>• Dans les instructions qui suivent l'option « Suspension rigide » sera indiquée par l'abréviation « <b>SR</b> » et l'option « Suspension indépendante » par l'abréviation « <b>SI</b> ».</li> </ul>
<b>CARACTERISTIC / CARACTÉRISTIQUE</b>	
<p style="text-align: center;"><b>* 2010 TO 2013 MODEL YEAR SYSTEMS *</b></p> <p>For 2010 to 2013 model year track systems, go to <b>step A</b>.</p> <p style="text-align: center;"><b>* 2014 AND LATER MODEL YEAR SYSTEMS *</b></p> <p>For 2014 and later model year track systems, go directly to <b>step K</b>.</p>	<p style="text-align: center;"><b>* SYSTÈMES ANNÉE-MODÈLE 2010 À 2013 *</b></p> <p>Pour les systèmes de traction année-modèle 2010 à 2013, passer à l'<b>étape A</b>.</p> <p style="text-align: center;"><b>* SYSTÈMES ANNÉE-MODÈLE 2014 ET + *</b></p> <p>Pour les systèmes de traction année-modèle 2014 et plus, passer immédiatement à l'<b>étape K</b>.</p>

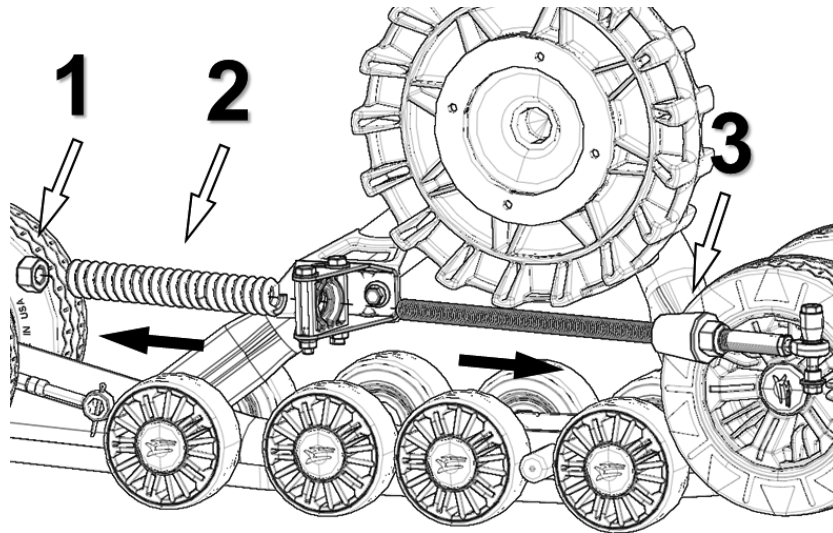
IS OPTION REMOVAL / DÉMONTAGE DE L'OPTION SI

**UTV T4S 2010 - 2013**

A. Remove the stabilizing arm assembly by unscrewing the M20 nut (1) at the end of the stabilizing arm assembly. Next, remove the spring (2) and the stabilizing arm (3) from the anti-rotation bracket. Refer to Figure 2 below.

A. Retirer le bras stabilisateur du châssis; dévisser l'écrou M20 (1) à l'extrémité du bras et retirer ensuite le ressort (2) et le bras stabilisateur (3) de l'ancrage antirotation. Voir la Figure 2.

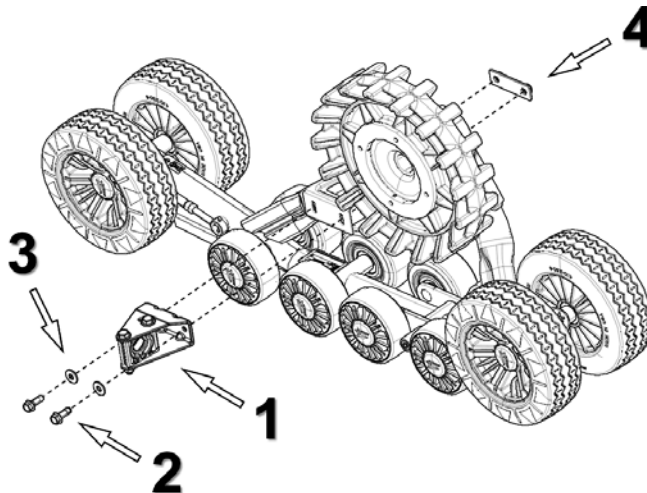
Figure 2



B. Uninstall the anti-rotation bracket (1) from the frame by first loosening and removing the bolts (2), and washers (3). Then remove the back plate (4) and the anti-rotation bracket (1). Refer to Figure 3.

B. Retirer l'ancrage anti-rotation (1) du châssis; dévisser et retirer les boulons de fixation (2) et les rondelles (3). Retirer ensuite la plaque de fixation arrière (4) et l'ancrage anti-rotation (1) du châssis. Voir la Figure 3.

Figure 3



**IMPORTANT**

C. If tracks have been removed, reinstall them on the systems. Refer to the “Installation of a rubber track” section of the **User Manual**.

*NOTE: the following steps must be performed with the tracks installed on the systems. Tracks will be difficult to install if the steps described below are already done.*

C. Si les chenilles ont été enlevées, réinstallez-les sur les systèmes. Se référer à la section « Installation d’une chenille de caoutchouc » du **Manuel de l'utilisateur**.

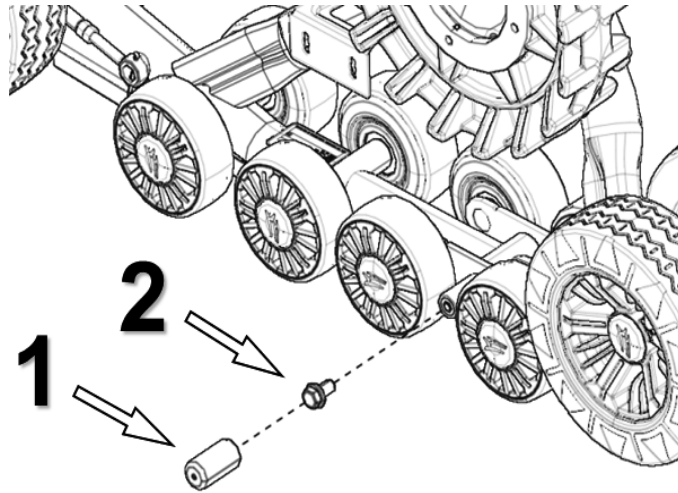
*NOTE : les étapes qui suivent doivent être effectuées lorsque les chenilles sont déjà installées sur les systèmes. L’installation des chenilles sera problématique si elle est faite après les étapes décrites ci-dessous.*

**RS OPTION INSTALLATION / INSTALLATION DE L’OPTION SR**

D. Remove first the dust cap (1) and then remove the bolt (2) from the stabilizer assembly. Refer to Figure 4.

D. Retirer le capuchon (1) et démonter le boulon de fixation (2) de l’ensemble stabilisateur. Voir la Figure 4.

Figure 4



E. Before securing the new anti-rotation bracket on the frame, lubrication of the stabilizer assembly should be performed. Refer to the “Lubrication” section of the **User Manual**.

E. Il est recommandé de graisser l’assemblage des stabilisateurs avant d’installer le nouvel ancrage anti-rotation sur le châssis. Référez-vous à la section « Lubrification » du **Manuel de l'utilisateur**.

**RS OPTION INSTALLATION / INSTALLATION DE L'OPTION SR**

F. Assemble the O-ring (1) with the spacer bushing (2). Grease the inside of the bushing and the O-ring. Apply 0.5 to 1 cc of grease all around. See Figure 5 and Figure 6.

*NOTE: Refer to the "Lubrication" section of the User Manual.*

F. Assembler le joint torique (1) au coussinet (2). Graisser ensuite l'intérieur du coussinet et le joint torique. Appliquer 0.5 à 1 cc de graisse sur toute la circonférence. Voir la Figure 5 et la Figure 6.

*NOTE : Référez-vous à la section « Lubrification » du Manuel de l'utilisateur.*

Figure 5

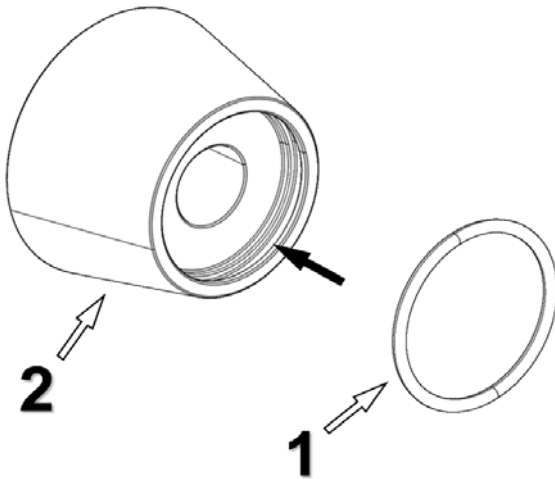
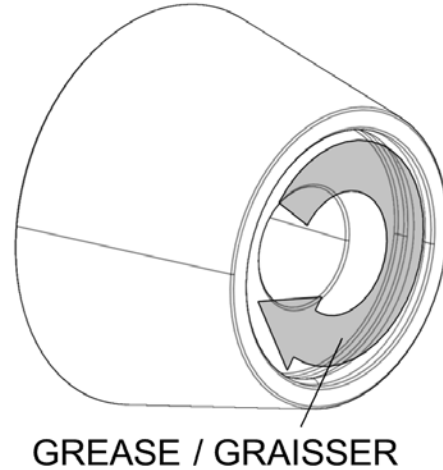


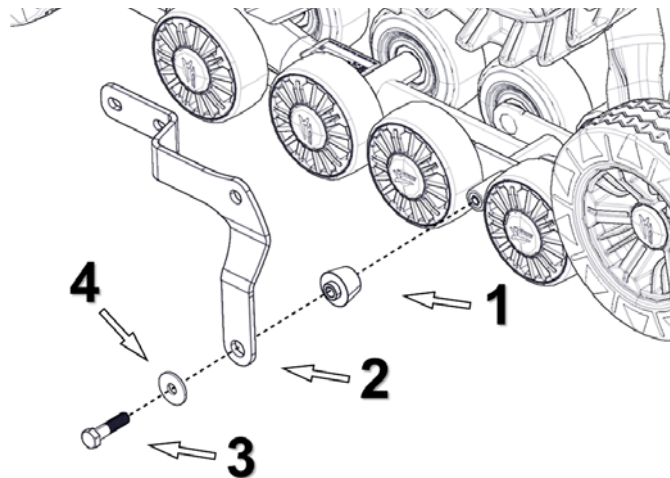
Figure 6



G. Insert the assembled spacer bushing (1) on the stabilizer shaft's end. Install the RS anti-rotation bracket (2) on the anti-rotation bushing and secure it by using the M12x50 mm bolt (3) and washer (4). Do not tighten the assembly completely yet. Refer to Figure 7.

G. Insérer le coussinet assemblé (1) à l'embout des stabilisateurs. Positionner l'ancrage anti-rotation SR (2) au coussinet et fixer l'ancrage en place en utilisant le boulon M12x50 mm (3) et la rondelle (4). Ne pas serrer le boulon complètement. Voir la Figure 7.

Figure 7

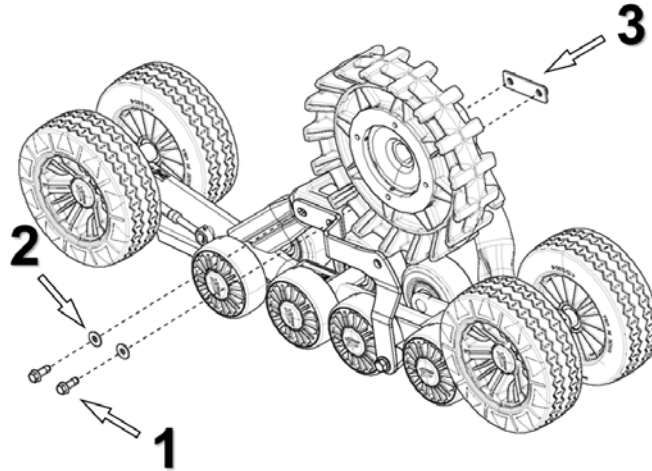


**RS OPTION INSTALLATION / INSTALLATION DE L'OPTION SR**

H. Attach the other end of the RS anti-rotation bracket to the frame with the two M10x30 mm bolts (1), washers (2) and the original back plate (3). Refer to Figure 8.

H. Fixer l'autre extrémité de l'attache anti-rotation SR (1) au châssis à l'aide des deux boulons M10x30 mm, des rondelles (2) et la plaque de fixation arrière (3) d'origine. Voir la Figure 8.

Figure 8



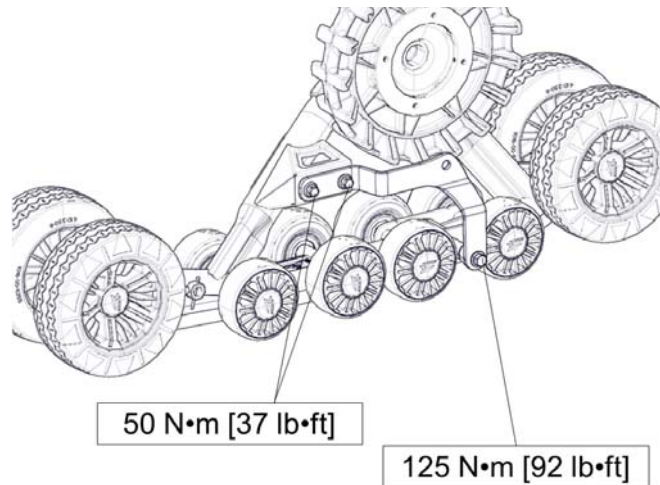
I. Tighten first the stabilizer assembly bolt to 125 N•m [92 lb•ft] of torque and then bracket mounting bolts to 50 N•m [37 lb•ft] of torque. Refer to Figure 9.

NOTE: Use of a threadlocker is recommended (Red Loctite 262 or equivalent).

I. Serrer d'abord le boulon de fixation de l'ancrage aux stabilisateurs à un couple de 125 N•m [92 lb•pi] et ensuite les boulons de fixation de l'ancrage anti-rotation au châssis à un couple de 50 N•m [37 lb•pi]. Voir la Figure 9.

NOTE : L'utilisation d'une pâte de blocage des filets est recommandée (Loctite rouge 262 ou équivalent).

Figure 9



J. The modifications to the track system frames are now complete. To finalize the installation of the track systems, consult the **Installation Guidelines** specific to your vehicle model included in the RS Transfer Kit.

J. Les modifications aux châssis des systèmes sont maintenant terminées. Pour finaliser l'installation des systèmes de traction, consulter les **Directives d'installation** spécifiques à votre modèle de véhicule qui sont incluses dans l'ensemble de transfert SR.



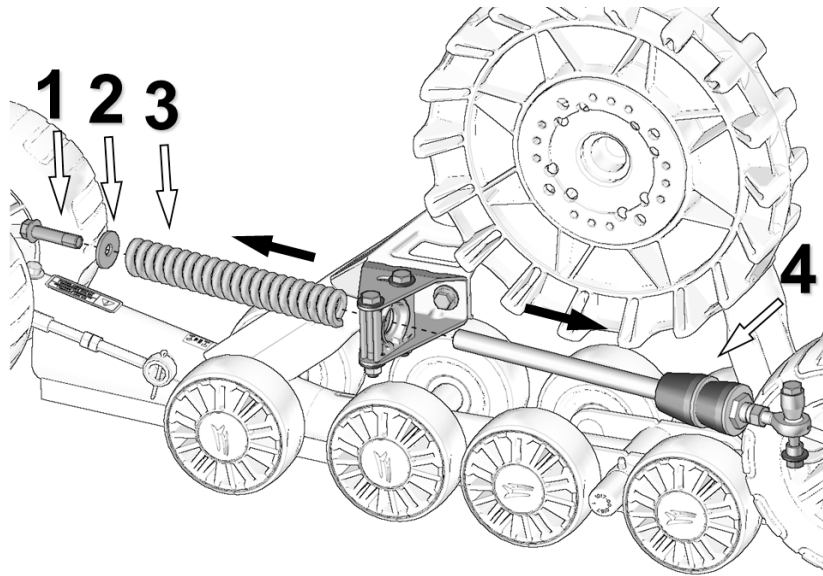
## IS OPTION REMOVAL / DÉMONTAGE DE L'OPTION SR

## UTV T4S 2014 +

K. To remove the stabilizing arm assembly, unscrew the M12 bolt (1) at the end of the stabilizing arm assembly and remove the washer (2). Next, remove the spring (3) and the stabilizing arm (4) from the anti-rotation bracket. Refer to Figure 10.

K. Retirer le bras stabilisateur du châssis; dévisser le boulon M12 (1) à l'extrémité du bras, retirer la rondelle (2), retirer ensuite le ressort (3) et le bras stabilisateur (4) de l'ancrage anti-rotation. Voir la Figure 10.

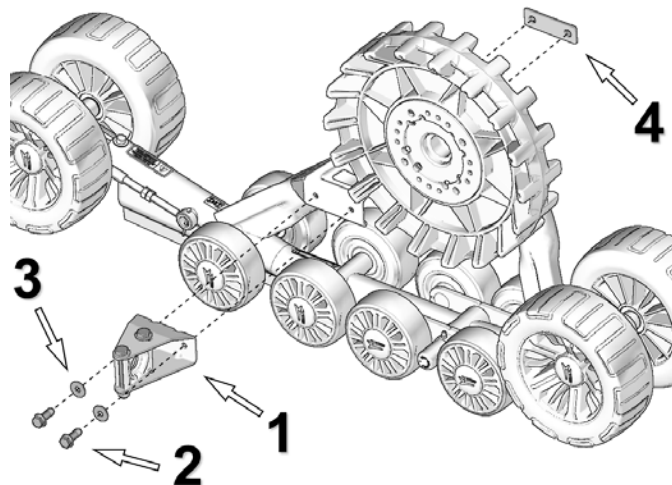
Figure 10



L. Uninstall the anti-rotation bracket (1) from the frame by first loosening and removing the bolts (2), and washers (3). Then remove the back plate (4) and the anti-rotation bracket (1). Refer to Figure 11.

L. Retirer l'ancrage anti-rotation (1) du châssis; dévisser et retirer les boulons de fixation (2) et les rondelles (3). Retirer ensuite la plaque de fixation arrière (4) et l'ancrage anti-rotation (1) du châssis. Voir la Figure 11.

Figure 11



**IMPORTANT**

M. If tracks have been removed, reinstall them on the systems. Refer to the “Installation of a rubber track” section of the **User Manual**.

*NOTE: the following steps must be performed with the tracks installed on the systems. Tracks will be difficult to install if the steps described below are already done.*

M. Si les chenilles ont été enlevées, réinstallez-les sur les systèmes. Se référer à la section « Installation d’une chenille de caoutchouc » du **Manuel de l'utilisateur**.

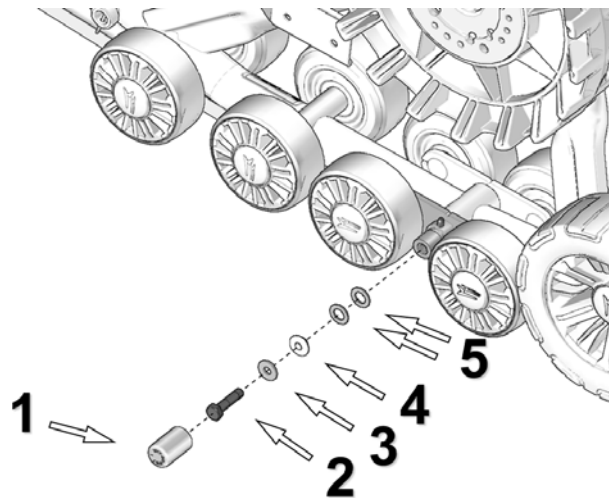
*NOTE : les étapes qui suivent doivent être effectuées lorsque les chenilles sont déjà installées sur les systèmes. L’installation des chenilles sera problématique si elle est faite après les étapes décrites ci-dessous.*

**RS OPTION INSTALLATION / INSTALLATION DE L’OPTION SR**

N. Remove the dust cap (1) from the stabilizer assembly and then remove the bolt (2), washer (3), tandem bushing (4) and thrust washers (5). Refer to Figure 12.

N. Retirer le capuchon (1) du stabilisateur et démonter le boulon de fixation (2) de l’ensemble stabilisateur. Retirer du même coup la rondelle (3), le coussinet tandem (4) et les rondelles d’usure (5). Voir la Figure 12.

Figure 12



## RS OPTION INSTALLATION / INSTALLATION DE L'OPTION SR

O. Assemble the tandem bushing (2) and the thrust washers (3) with the spacer bushing (1). Apply a thin layer of grease between the components. Next install the O-ring (4) in the spacer bushing groove. Apply grease to the inside of the spacer bushing and O-ring: 0.5 to 1 cc of grease all around. See Figure 13 and Figure 14.

*NOTE: Refer to the "Lubrication" section of the User Manual.*

O. Assembler le coussinet tandem (2) et les rondelles d'usure (3) au coussinet espaceur (1). Appliquer une légère couche de graisse entre chacune des composantes. Assembler ensuite le joint torique (4) à la rainure du coussinet espaceur. Graisser ensuite l'intérieur du coussinet et le joint torique; appliquer 0.5 à 1 cc de graisse sur toute la circonférence. Voir la Figure 13 et la Figure 14.

*NOTE : Référez-vous à la section « Lubrification » du Manuel de l'utilisateur.*

Figure 13

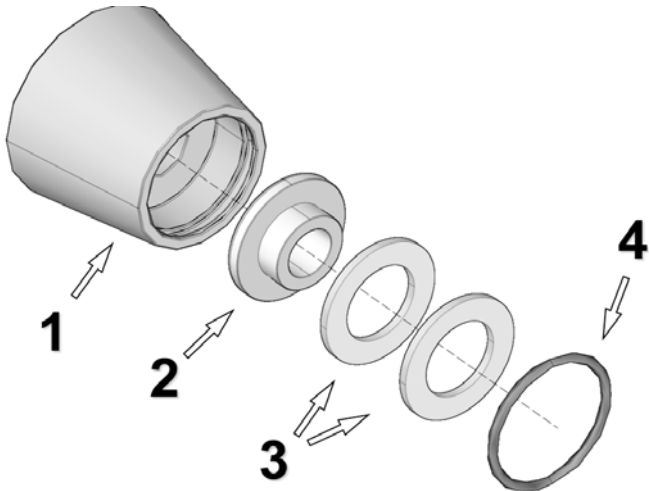
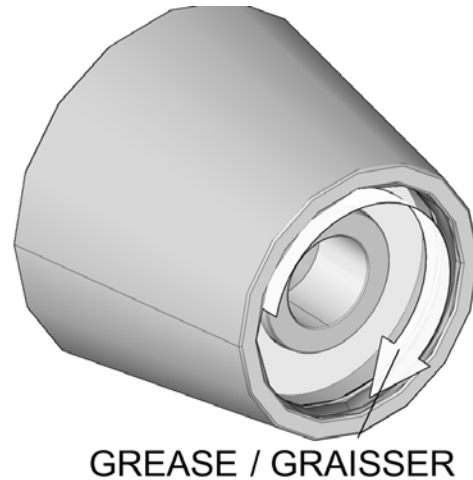


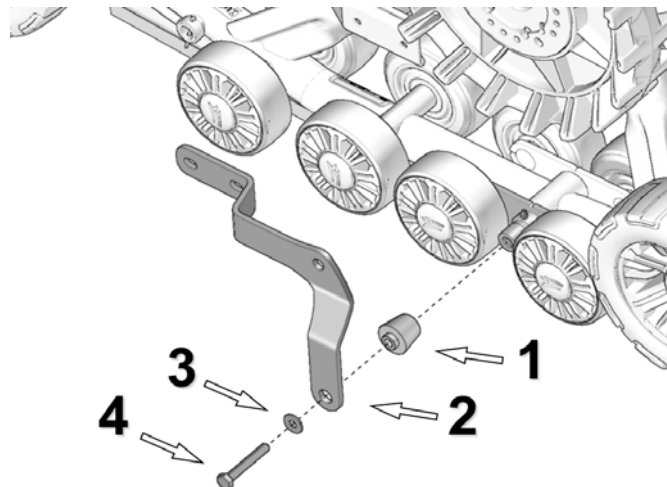
Figure 14



P. Insert the spacer bushing assembly (1) on the stabilizer shaft end. Install the RS anti-rotation bracket (2) on the spacer bushing and secure it using the M10x70 mm bolt (4) and washer (3) provided in the transfer kit. Do not tighten the bolt completely yet. Refer to Figure 15.

P. Insérer le coussinet assemblé (1) à l'embout des stabilisateurs. Positionner l'ancrage anti-rotation SR (2) au coussinet et fixer l'ancrage en place en utilisant le boulon M10x70 mm (4) et la rondelle (3) fournis dans l'ensemble de transfert. Ne pas serrer complètement le boulon. Voir la Figure 15.

Figure 15

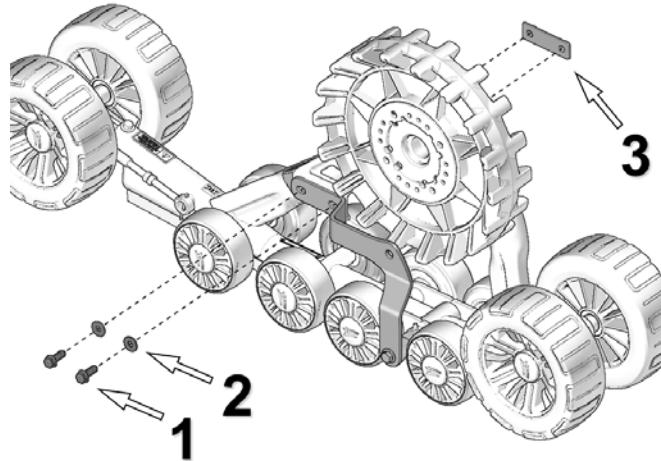


## RS OPTION INSTALLATION / INSTALLATION DE L'OPTION SR

Q. Attach the other end of the RS anti-rotation bracket to the frame with the two M10x30 mm bolts (1), washers (2) and the original back plate (3). Refer to Figure 16.

Q. Fixer l'autre extrémité de l'attache anti-rotation SR (1) au châssis à l'aide des deux boulons M10x30 mm, des rondelles (2) et la plaque de fixation arrière (3) d'origine. Voir la Figure 16.

Figure 16



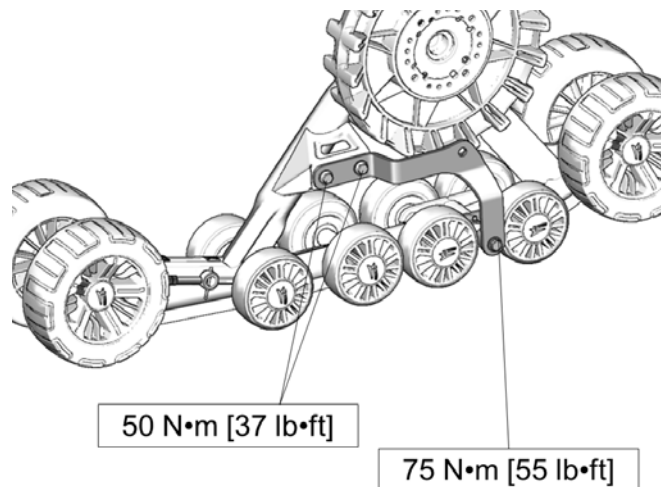
R. Tighten first the stabilizer assembly bolt to 75 N•m [55 lb•ft] of torque and then bracket mounting bolts to 50 N•m [37 lb•ft] of torque. Refer to Figure 17.

*NOTE: Use of a threadlocker is recommended (Red Loctite 262 or equivalent).*

R. Serrer d'abord le boulon de fixation de l'ancrage aux stabilisateurs à un couple de 75 N•m [55 lb•pi] et ensuite les boulons de fixation de l'ancrage anti-rotation au châssis à un couple de 50 N•m [37 lb•pi]. Voir la Figure 17.

*NOTE : L'utilisation d'une pâte de blocage des filets est recommandée (Loctite rouge 262 ou équivalent).*

Figure 17



S. The modifications to the track system frames are now complete. To finalize the installation of the track systems, consult the **Installation Guidelines** specific to your vehicle model included in the RS Transfer Kit.

S. Les modifications aux châssis des systèmes sont maintenant terminées. Pour finaliser l'installation des systèmes de traction, consulter les **Directives d'installation** spécifiques à votre modèle de véhicule qui sont incluses dans l'ensemble de transfert SR.